

# 建設リサイクル技術の 現状と展望

## 建設汚泥のリサイクル

Recycle



↑対象安定液の状況



↑スクリーンプレス脱水減容化装置



↑脱水固形物(ケーキ)



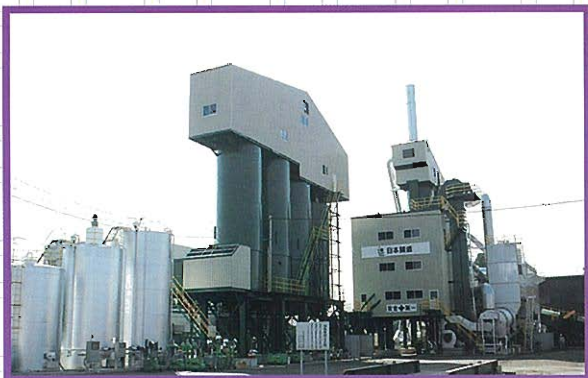
↑処理水の放流



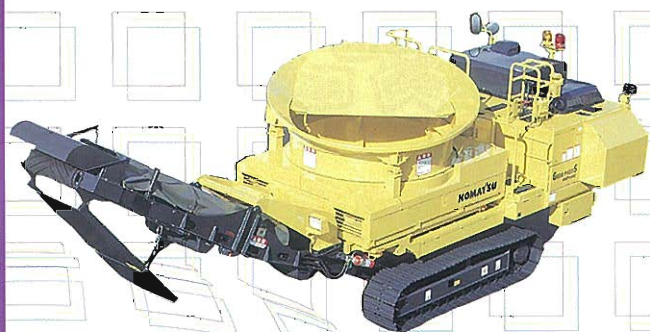
↑固形物の搬出状況



↑固形物を用いた安定液製造状況



↑180t/H再生アスファルトプラント(脱臭装置付)



↑自走式木材破砕機



↑コンクリート塊移動式リサイクルプラント



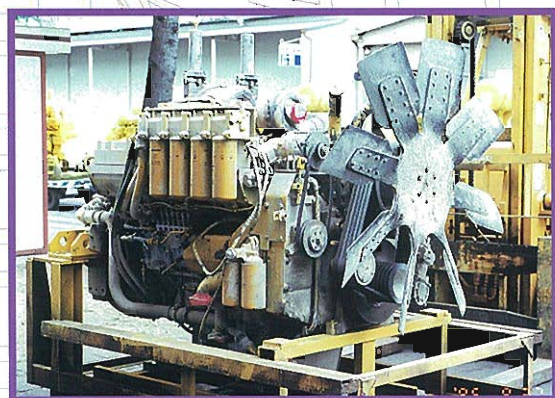
↑コンクリート塊定置式リサイクルプラント



↑建設混合廃棄物プラント

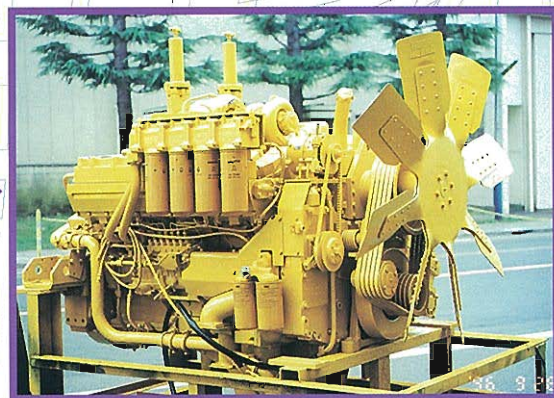


↑建設混合廃棄物



↑建設機械の返却エンジン(HD785-3 SA12V140)

再生



↑CRエンジン(HD785-3 SA12V140)