

海外の建設施工 特集

海外建設活動の現況

—平成16年度（2004年度）海外建設受注から—

松井波夫

平成16年度のわが国建設業の海外受注実績は、アジア地域を中心に、米国、東欧及び中近東における受注が大幅に伸長し、4年ぶりに1兆円台を回復した。主な傾向として、現地法人受注比率の上昇、米国、中近東での公共機関発注案件の大幅な受注増、東欧での現地民間案件の受注増、わが国無償案件の受注増、通常円借・特別円借の大幅受注増、ベトナム、トルコのベスト10入りなどがあげられる。

キーワード：建設産業、海外建設受注、土木、建設公共工事、民間工事、無償資金、円借款

1. 受注全体の動向

平成16年度海外建設受注は、1,492件、1兆617億円で、前年度に比し本邦法人及び海外法人の受注がと

もに増加し、4年ぶりに1兆円台を回復した。

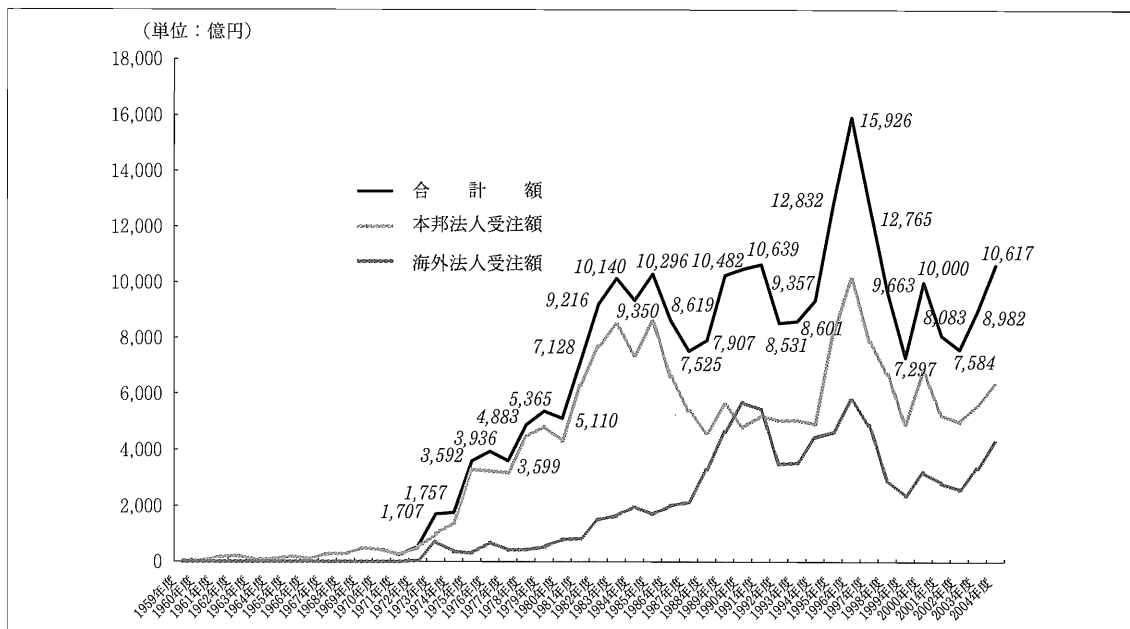
地域別では、北米（683億円増）、中東（1,061億円増）及び東欧（375億円増）地域が大幅に増加し、国別では、米国、ベトナム、中国及びトルコが伸長している。

表一 5カ年間の受注動向

(単位：百万円)

年度	本邦法人			現地法人			合計			前年比 %
	件数	金額	%	件数	金額	%	件数	金額	%	
2000	632	678,976	67.89	1,379	321,066	32.11	2,011	1,000,042	100.00	137.05
2001	650	525,383	65.00	947	282,920	35.00	1,597	808,303	100.00	80.83
2002	603	498,531	65.73	799	259,873	34.27	1,402	758,404	100.00	93.83
2003	660	562,953	62.67	776	335,283	37.33	1,436	898,236	100.00	118.44
2004	566	633,099	59.63	926	428,627	40.37	1,492	1,061,726	100.00	118.20

出典：社団法人海外建設協会



図一 海外建設受注の推移 (1959年度～2004年度)

資金源別では、円借款が大きく増加し、発注者別では、公共、民間現地が増加、また、100億円以上の大規模プロジェクトの大型化が目立っている（表—1、図—1）。

	件数	受注額
2004年度	1,492	10,617億円
2003年度	1,436	8,982

2. 本邦・海外法人の動向

日本法人、海外法人の受注動向を以下にまとめる。

① 2004年度の本邦法人の受注は、566件、6,331億円で、前年度に比し702億円増加した。地域別では、中東（1,061億円増）、北米（732億円増）及び中南米（133億円増）地域が増加し、減少したのは、ア

ジア（882億円減）、アフリカ（156億円減）、大洋州（87億円減）、欧州（79億円減）及び東欧（20億円減）地域となっている。

② 2004年度の海外法人の受注は、926件、4,286億円で、前年度に比し933億円増加した。地域別では、アジア（662億円増）及び東欧（395億円増）地域が増加し、中南米地域は横ばい、欧州（81億円減）及び北米（49億円減）地域は減少した。

③ 2004年度の本邦法人と海外法人の受注額の比率は、1.00:0.67で、前年度の1.00:0.59に比し海外法人の受注比率は増加した。

	本邦法人		海外法人	
	件数	金額(億円)	件数	金額(億円)
2004年度	566	6,331 (59.6%)	926	4,286 (40.4%)
2003年度	660	5,629 (62.7%)	776	3,353 (37.3%)

表—2 5カ年間の地域別動向

(単位:百万円)

年度	地域	本邦法人			現地法人			合計		
		件数	金額	%	件数	金額	%	件数	金額	%
2000	アジア	458	564,538	83.15	739	130,174	40.54	1,197	694,712	69.47
	中東	13	7,556	1.11				13	7,556	0.76
	アフリカ	24	17,846	2.63	10	333	0.1	34	18,179	1.82
	北米	44	34,073	5.02	430	150,111	46.75	474	184,184	18.42
	中南米	47	25,241	3.72	68	4,083	1.27	115	29,324	2.93
	欧州	11	19,654	2.89	97	28,029	8.73	108	47,683	4.77
	東欧	5	1,083	0.16	29	6,588	2.05	34	7,671	0.77
	大洋州	30	8,985	1.32	6	1,748	0.54	36	10,733	1.07
	合計	632	678,976	100	100	321,066	100	100	1,000,042	100
2001	アジア	487	432,140	82.25	630	151,514	53.55	1,117	583,654	72.21
	中東	9	1,293	0.25				9	1,293	0.16
	アフリカ	33	20,897	3.98	6	460	0.16	39	21,357	2.64
	北米	20	18,272	3.48	160	78,543	27.76	180	96,815	11.98
	中南米	38	8,200	1.56	47	5,685	2.01	85	13,885	1.72
	欧州	10	14,384	2.74	75	36,805	13.01	85	51,189	6.33
	東欧	6	15,438	2.94	24	6,937	2.45	30	22,375	2.77
	大洋州	47	14,759	2.81	5	2,976	1.05	52	17,735	2.19
	合計	650	525,383	100.00	947	282,920	100.00	1,597	808,303	100.00
2002	アジア	456	379,991	76.22	544	121,786	46.86	1,000	501,777	66.16
	中東	20	53,358	10.70				20	53,358	7.04
	アフリカ	28	18,071	3.62	6	257	0.10	34	18,328	2.42
	北米	13	21,325	4.28	126	71,991	27.70	139	93,316	12.30
	中南米	25	10,911	2.19	18	3,519	1.35	43	14,430	1.90
	欧州	6	1,088	0.22	63	40,259	15.49	69	41,347	5.45
	東欧	5	3,463	0.69	42	22,061	8.49	47	25,524	3.37
	大洋州	50	10,324	2.07				50	10,324	1.36
	合計	603	498,531	100.00	799	259,873	100.00	1,402	758,404	100.00
2003	アジア	527	456,545	81.10	508	154,024	45.94	1,035	610,569	67.97
	中東	25	10,889	1.93				25	10,889	1.21
	アフリカ	26	26,900	4.78				26	26,900	2.99
	北米	11	19,595	3.48	131	122,082	36.41	142	141,676	15.77
	中南米	12	4,684	0.83	24	1,566	0.47	36	6,250	0.70
	欧州	7	9,628	1.71	56	37,916	11.31	63	47,544	5.29
	東欧	6	19,331	3.43	57	19,696	5.87	63	39,027	4.34
	大洋州	46	15,381	2.73				46	15,381	1.71
	合計	660	562,953	100.00	776	335,283	100.00	1,436	898,236	100.00
2004	アジア	430	368,312	58.18	663	220,207	51.37	1,093	588,519	55.43
	中東	28	116,982	18.48				28	116,982	11.02
	アフリカ	22	11,283	1.78				22	11,283	1.06
	北米	14	92,827	14.66	104	117,153	27.33	118	209,980	19.78
	中南米	17	18,005	2.84	27	2,203	0.51	44	20,208	1.90
	欧州	3	1,731	0.27	49	29,845	6.96	52	31,576	2.97
	東欧	13	17,291	2.73	83	59,219	13.82	96	76,510	7.21
	大洋州	39	6,668	1.05				39	6,668	0.63
	合計	566	633,099	100.00	926	428,627	100.00	1,492	1,061,726	100.00

出典：社団法人海外建設協会

3. 地域別の動向（表一2）

公共工事、民間工事の地域別受注動向を以下のように分析した（図一2、図一3）。

① アジア地域は、1,093 件、5,885 億円で、前年度に比し 221 億円減少し、受注額全体に占める割合は、68% から 55% に減少した。発注者別でみると、公共機関からの受注が 265 億円減少した。

一方、民間では、日系現地からの受注が 326 億円増加し、現地企業からの受注が 270 億円減少、日系本邦からの受注が 12 億円減少したが、全体としては、45 億円増加した。

資金源別でみると、無償は、84 億円増加、円借款は、通常円借款（54 億円増）、特別円借款（251 億円増）が増加したが、環境円借款（253 億円減）及び自己資金（362 億円減）は減少した。

② 北米地域は、118 件、2,099 億円で、前年度に比し 683 億円増加し、受注額全体に占める割合は、16% から 20% に増加した。発注者別でみると、公共機関からの受注が 560 億円増加し、一方、民間では、現地企業からの受注が 119 億円増加、日系本邦からの受注が 45 億円増加したが、日系現地からの受注は 42 億円減少した。

③ 中東地域は、28 件、1,170 億円で、前年度に比し 1,061 億円増加し、受注額全体に占める割合は、1% から 11% に増加した。発注者別にみると、公共機関からの受注は、1,019 億円増加し、資金源別でみると、無償は 49 億円増加、円借款は、特別円

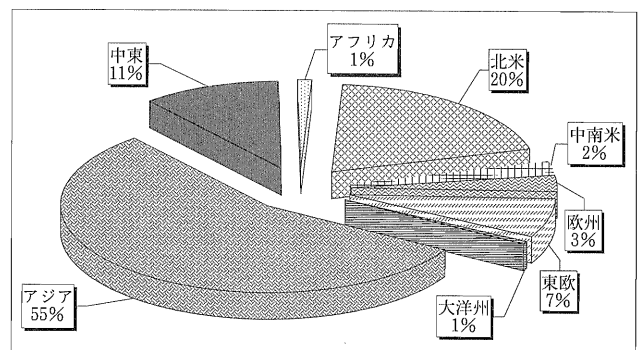
借款タイドが 609 億円増加、自己資金は 398 億円増加した。

④ 欧州地域は、52 件、316 億円で、前年度に比し 159 億円減少し、受注額全体に占める割合は、5% から 3% に減少した。発注者別でみると、公共機関からの受注は、90 億円減少し、民間からの受注は、日系現地からの受注が 123 億円減少したが、現地企業からの受注は 50 億円増加した。

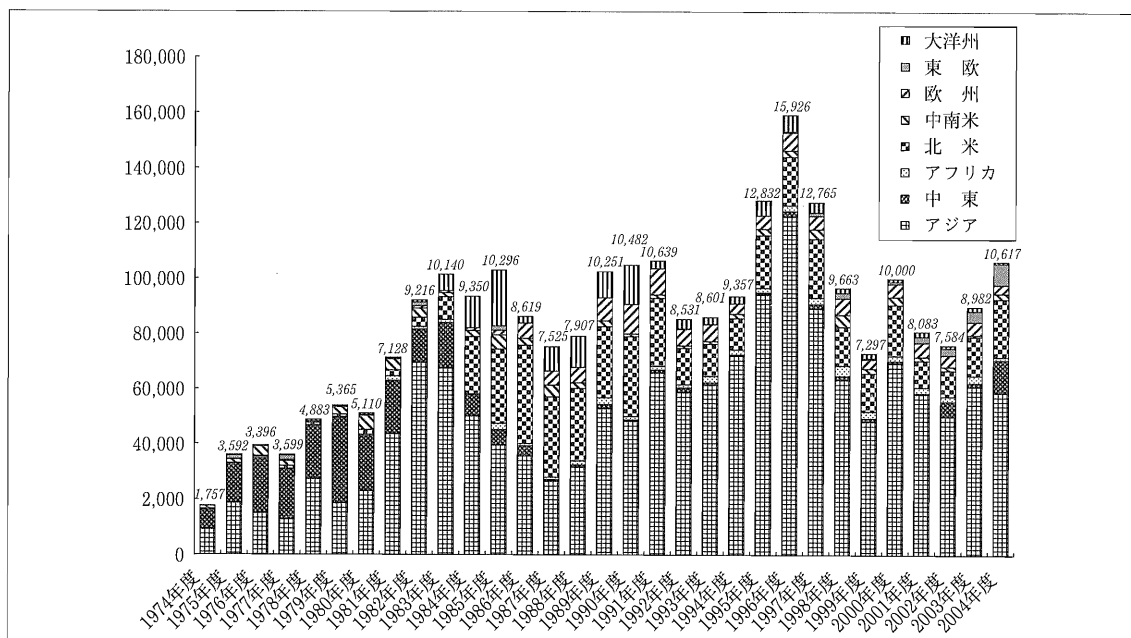
⑤ 東欧地域は、96 件、765 億円で、前年度に比し 375 億円増加し、受注額全体に占める割合は、4% から 7% に増加した。発注者別でみると、公共機関からの受注は、104 億円増加し、民間からの受注は、現地企業（146 億円増）、日系現地（76 億円増）及び日系本邦（49 億円増）がいずれも増加した。

⑥ 中南米地域は、公共機関からの受注は、147 億円増加し、44 件、202 億円となった。資金源別でみると、円借款は 139 億円、無償は 15 億円増加した。

⑦ アフリカ地域は、無償が 55 億円減少して 113 億円に、また、大洋州は、公共機関からの受注が 88



図一3 2004年度海外建設受注の地域別比率



図一2 海外建設受注の地域別推移 (1974年度～2004年度)

	2004年度		2003年度	
	件数	金額	件数	金額
アジア	1,093	5,885億円	1,035	6,106億円
中東	28	1,170	25	109
アフリカ	22	113	26	269
北米	118	2,099	142	1,416
中南米	44	202	36	63
欧州	52	316	63	475
東欧	96	765	63	390
大洋州	39	67	46	154
計	1,492	10,617	1,436	8,982

億円減少し、67億円となった。

4. 発注者別の動向

公共工事、民間工事の発注者別の動向は以下のよう
にまとめられる（表—3）。

① 公共工事は、199件、5,277億円で、前年度に比
し1,232億円増加し、受注額全体に占める割合は、
45%から50%に増加した。増加した地域は、中東
(1,019億円増)、北米(560億円増)、中南米(147
億円増)及び東欧(104億円増)地域。

減少した地域は、アジア(265億円減)、アフリ
カ(156億円減)、欧州(90億円減)及び大洋州
(88億円減)地域となっている。

② 民間工事は、1,293件、5,340億円で、前年度に
比し403億円増加した。

増加した地域は、東欧(270億円増)、北米(123
億円増)、アジア(45億円増)及び中東(41億円増)
地域。

減少したのは、欧州(69億円減)及び中南米(7
億円減)地域、アフリカ及び大洋州地域は横ばいで

表—3 5カ年間の発注者別動向

(単位：百万円)

年度	発注者	本邦法人			現地法人			合計		
		件数	金額	%	件数	金額	%	件数	金額	%
2000	公共機関	196	527,810	77.74	86	13,306	4.14	282	541,116	54.11
	民間	436	151,166	22.26	1,293	307,760	95.86	1,729	458,926	45.89
	民間現地企業	140	85,059	12.53	418	170,230	53.02	558	255,289	25.53
	日系現地法人	199	47,534	7.00	840	134,360	41.85	1,039	181,894	18.19
	日系本邦法人	27	18,573	2.74	35	3,170	0.99	132	21,743	2.17
	合計	632	678,976	100.00	1,379	321,066	100.00	2,011	1,000,042	100.00
2001	公共機関	218	374,758	71.33	50	15,412	5.45	268	390,170	48.27
	民間	432	150,625	28.67	897	267,508	94.55	1,329	418,133	51.73
	現地公共機関	182	372,748	70.95	43	15,174	5.36	225	387,922	47.99
	日本公共機関	36	2,010	0.38	7	238	0.08	43	2,248	0.28
	民間現地企業	129	75,296	14.33	223	143,773	50.82	352	219,069	27.10
	日系現地法人	232	64,362	12.25	646	117,488	41.53	878	181,850	22.50
	日系本邦法人	71	10,967	2.09	28	6,247	2.21	99	17,214	2.13
合計	650	525,383	100.00	947	282,920	100.00	1,597	808,303	100.00	
2002	公共機関	174	320,996	64.39	84	50,194	19.31	258	371,190	48.94
	民間	429	177,535	35.61	715	209,679	80.69	1,144	387,214	51.06
	現地公共機関	156	319,673	64.12	78	49,946	19.22	234	369,619	48.74
	日本公共機関	18	1,323	0.27	6	248	0.10	24	1,571	0.21
	民間現地企業	113	123,334	24.74	151	86,516	33.29	264	209,850	27.67
	日系現地法人	274	49,004	9.83	404	86,596	33.32	678	135,600	17.88
	日系本邦法人	42	5,197	1.04	160	36,567	14.07	202	41,764	5.51
合計	603	498,531	100.00	799	259,873	100.00	1,402	758,404	100.00	
2003	公共機関	191	360,334	64.01	36	44,190	13.18	227	404,524	45.04
	民間	469	202,619	35.99	740	291,093	86.82	1,209	493,712	54.96
	現地公共機関	167	355,552	63.16	30	43,719	13.04	197	399,271	44.45
	日本公共機関	24	4,782	0.85	6	471	0.14	30	5,253	0.58
	民間現地企業	110	127,636	22.67	172	128,301	38.27	282	255,937	28.49
	日系現地法人	319	64,326	11.43	560	161,108	48.05	879	225,434	25.10
	日系本邦法人	40	10,657	1.89	8	1,684	0.50	48	12,341	1.37
合計	660	562,953	100.00	776	335,283	100.00	1,436	898,236	100.00	
2004	公共機関	169	500,757	79.10	30	26,905	6.28	199	527,662	49.70
	民間	397	132,342	20.90	896	401,722	93.72	1,293	534,064	50.30
	現地公共機関	146	488,702	77.19	22	25,888	6.04	168	514,590	48.47
	日本公共機関	23	12,055	1.90	8	1,017	0.24	31	13,072	1.23
	民間現地企業	96	83,491	13.19	161	182,816	42.65	257	266,307	25.08
	日系現地法人	252	36,901	5.83	720	212,257	49.52	972	249,158	23.47
	日系本邦法人	49	11,950	1.89	15	6,649	1.55	64	18,599	1.75
合計	566	633,099	100.00	926	428,627	100.00	1,492	1,061,726	100.00	

出典：社団法人海外建設協会

あった。

現地企業からは、東欧（146億円増）、北米（119億円増）、中東（52億円増）、欧州（50億円増）及び大洋州（11億円増）地域で増加し、アジア（270億円減）及び中南米（3億円減）地域は減少した。

日系現地からは、アジア（326億円増）、東欧（76億円増）及び中南米（13億円増）地域で増加し、欧州（123億円減）、北米（42億円減）、中東、アフリカ及び大洋州地域はいずれも減少した。

日系本邦企業からは、東欧（49億円増）、北米（45億円増）及び欧州（3億円増）地域で増加し、減少したのは、中南米（17億円減）、アジア（12億円減）及び中東（7億円減）地域となっている。

	2004年度		2003年度	
	件数	金額	件数	金額
公 共	199	5,277億円	227	4,045億円
現地公共機関	168	5,146	197	3,993
日本公共機関	31	131	30	52
民 間	1,293	5,340	1,209	4,937
現 地 企 業	257	2,663	282	2,559
現地日系企業	972	2,491	879	2,254
本邦日系企業	64	186	48	124
計	1,492	10,617	1,436	8,982

5. 資金源別の動向

無償資金、円借款別の資金源についての動向を以下にまとめる（図-4、図-5）。

① 無償資金は、件数 74 件、金額 504 億円で、前年度に比し 129 億円（34%）増加した。増加した地域

は、アジア（84億円増）、中東（49億円増）、大洋州（26億円増）、中南米（15億円増）及び東欧（11億円増）地域で、減少したのは及びアフリカ（55億円減）地域となっている。

② 円借款は、件数 38 件、金額 2,193 億円で、前年度に比し 920 億円増加した。増加した地域は、中東（614億円増）、中南米（139億円増）、東欧（93億円増）及びアジア（74億円増）地域となっている。

円借款の内訳は、通常円借款が 874 億円（40%）特別円借款タイドが 1,262 億円（58%）、特別円借款アンタイドが 21 億円（1%）及び環境円借款が 35 億円（1%）となっている。

③ 無償・円借款の合計は、112 件、2,697 億円で、前年度に比し 1,049 億円増加し、受注額全体に占める割合は、18% から 25% に増加した。

発注者の自己資金等は、1,376 件、7,906 億円で、前年度に比し 590 億円増加した。

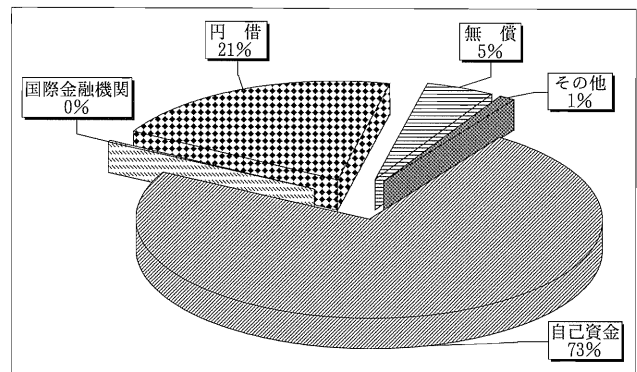


図-4 2004年度海外建設受注の資金源別比率

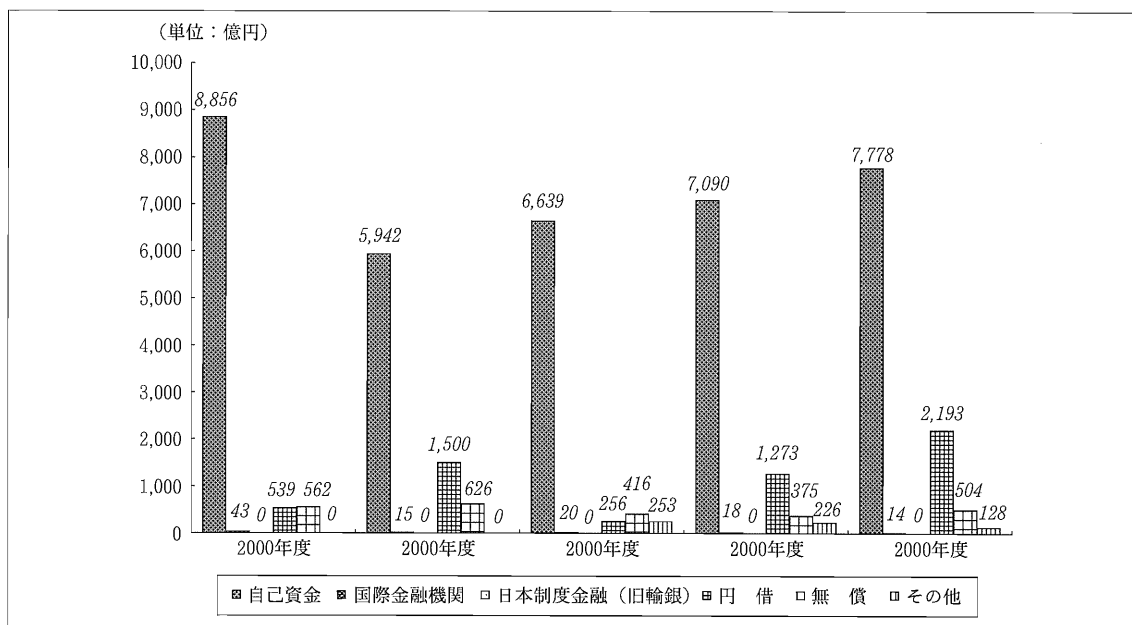


図-5 最近5カ年間の海外建設受注の資金源別推移

	2004年度		2003年度	
	件数	金額	件数	金額
無償資金	74	504億円	61	375億円
円借款	38	2,193	46	1,273
国際金融機関	4	14	4	18
自己資金等	1,376	7,906	1,325	7,316
計	1,492	10,617	1,436	8,982

6. 工事分野別の動向

土木、建築等工事分野別の動向を以下にまとめる(図-6)。

- ① 土木工事は、155件、4,294億円で、前年度に比し1,101億円(34%)増加した。土木工事のうち、鉄道(920億円増)、道路(621億円増)、上下水道(155億円増)及び河川(40億円増)プロジェクトが増加したが、港湾(168億円減)、観光レクリエーション(102億円減)、発電所(22億円減)及び空港(20億円減)プロジェクトは減少した。
- ② 建築工事は、1,337件、6,323億円で、前年度に比し534億円(9%)増加した。建築工事のうち、工場(395億円増)、住宅(382億円増)、文化社会施設(141億円増)及びホテル(38億円増)プロジェクトは増加したが、公益施設(349億円減)、流通施設(155億円減)、リニューアル(129億円減)、

商業ビル(86億円減)及び内装工事(10億円減)は減少した。

- ③ プロジェクト別でみるとは、1位が工場の2,598億円で、次いで、鉄道1,813億円、道路1,442億円、住宅1,077億円、空港781億円、公益施設554億円、商業ビル480億円、港湾等284億円、下水道274億円、発電所270億円の順となっており、上位10プロジェクトの受注額は、全体の90%を占めている。

	2004年度		2003年度	
	件数	金額	件数	金額
土木	155	4,294億円	171	3,193億円
建築	1,377	6,323	1,265	5,789
計	1,492	10,617	1,436	8,982

7. 工事規模の動向

工事規模を金額ベースで段階に分けて動向を以下のごとくまとめた。

- ① 工事規模でみると、1件が1億円未満のプロジェクトは686件、1億円以上30億円未満のプロジェクトは738件となっており、30億円未満のプロジェクト件数は、件数全体の95%を占めるが、金額では41%となっている。
- ② 30億円~50億円の中規模プロジェクトは、24件、954億円で、前年度に比し、件数は20件減、金額では698億円減である。
50億円~100億円未満のプロジェクトは、27件、1,965億円で、件数は3件増、金額では341億円増加した。
- ③ 100億円以上の大規模プロジェクトは、17件、3,390億円で、前年度に比し、件数は7件増、金額では2,147億円増加し、受注額全体に占める割合は、14%から32%に増加した。このうち円借款工事の受注は4件、943億円となっている。
- ④ 200億円以上の超大型プロジェクトの受注は、前年のゼロから、7件、1,981億円で、プロジェクトの大型化が目立っている。

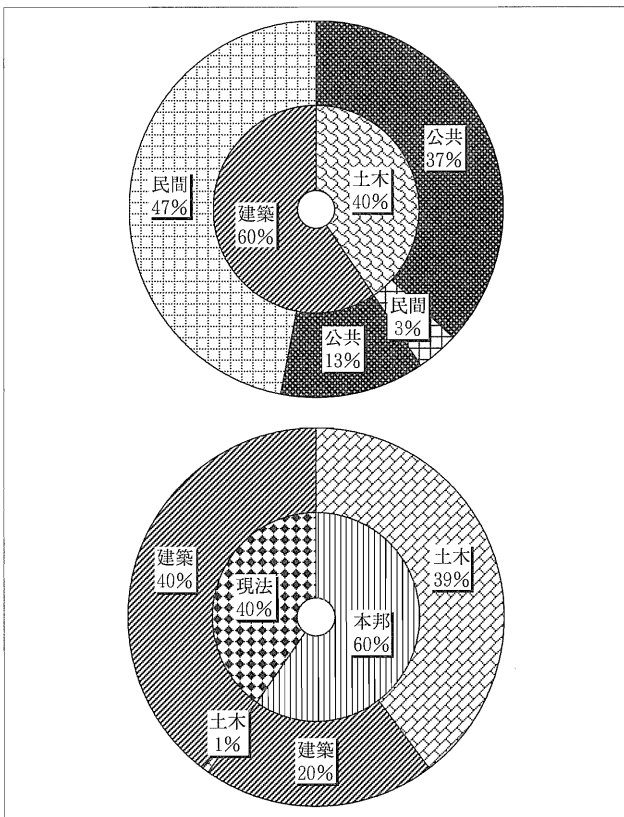


図-6 2004年度海外建設受注の土木・建築/本邦・現法別比率

	2004年度		2003年度	
	件数	金額	件数	金額
1億円未満	686件	275億円	652件	266億円
1億円以上 30億円未満	738件	4,033	706件	4,197
30億円以上 50億円未満	24件	954	44件	1,652
50億円以上 100億円未満	27件	1,965	24件	1,624
100億円以上	17件	3,390	10件	1,243
計	1,492件	10,617	1,436件	8,982

- ⑤ 100億円以上のプロジェクトは次のとおりである。

ベトナム	サイゴン東西ハイウェイ建設事業(Ⅱ)沈埋トンネル及び東側道路建設工事	142億円	大林組
フィリピン	高速道路その1	101億円	鹿島建設
シンガポール	Sホテル複合開発	112億円	鹿島建設(現法)
シンガポール	サークルライン854工区	250億円	大成建設
香港	ストンカッターズ斜長橋工事	149億円	前田建設工業
台湾	台湾鉄道松山駅地下化工事	146億円	清水建設
ラオス	ナムウン2水力発電工事	150億円	西松建設
米国	ロサンゼルス・ゴールドライン・イーストサイド建設工事	231億円	大林組
米国	アトランタ西部地区洪水調整兼下水トンネル及びポンプステーション建設工事	208億円	大林組
米国	シアトルライトレール・ピーコンヒル工区建設工事	308億円	大林組
米国	Kコンドミニアム新築	148億円	鹿島建設(現法)
米国	Mコンドミニアム	193億円	鹿島建設(現法)
エルサルバドル	ラ・ウニオン港湾開発工事	138億円	東亜建設工業
トルコ	B海峡横断鉄道建設工事	560億円	大成建設
アラブ首長国連邦	UAEパームジュメイラ海底トンネル道路工事	127億円	大成建設
アラブ首長国連邦	ドバイ国際空港拡張フェーズ2	204億円	竹中工務店
スロバキア	KA社工場	218億円	竹中工務店(現法)

(812億円)、鉄道案件が一段落した台湾(592億円)、空港案件が一段落したタイ(584億円)、大規模な円借款プロジェクトの受注があったトルコ(570億円)の順となっている(表-4)。

上位10カ国の合計は、受注額の75%を占めている。

		2004年度		2003年度	
		国・地域名 (金額)		国・地域名 金額	
順位	1	米国	2,100億円	米国	1,416億円
	2	シンガポール	1,055	シンガポール	1,180
	3	ベトナム	933	台湾	1,139
	4	中国	812	タイ	1,098
	5	台湾	592	香港	609
	6	タイ	584	中国	571
	7	トルコ	570	ベトナム	411
	8	フィリピン	504	フィリピン	339
	9	香港	418	マレーシア	320
	10	インドネシア	364	インドネシア	294
		合計	7,932		7,377

JCMA

8. 国別の動向

国別で見ると、1位は、公共工事が550億円増加した米国の2,100億円、2位はシンガポールの1,055億円で、前年度と同じ順位であった。3位は、円借款プロジェクトの受注が417億円増加したベトナムの933億円、次いで、現地法人受注が94%を占める中国

【筆者紹介】

松井 波夫(まつい なみお)
社団法人海外建設協会
総務部長



表-4 5カ年間の国別動向

(単位:億円)

年度 順位	2000		2001		2002		2003		2004	
	国名	金額	国名	金額	国名	金額	国名	金額	国名	金額
1	シンガポール	2,400	シンガポール	1,265	シンガポール	1,667	米国	1,417	米国	2,100
2	米国	1,800	米国	963	台湾	1,104	シンガポール	1,180	シンガポール	1,055
3	台湾	1,446	タイ	931	米国	933	台湾	1,139	ベトナム	933
4	香港	646	台湾	903	香港	530	タイ	1,098	中国	812
5	フィリピン	637	香港	590	アラブ首長国連邦	455	香港	609	台湾	592
6	タイ	585	中国	390	中国	428	中国	571	タイ	584
7	マレーシア	379	イギリス	357	タイ	408	ベトナム	411	トルコ	570
8	インドネシア	220	インドネシア	352	イギリス	278	フィリピン	339	フィリピン	504
9	中国	200	インド	293	ベトナム	261	マレーシア	320	香港	418
10	アイルランド	178	マレーシア	286	インドネシア	197	インドネシア	294	インドネシア	364
11以下	63カ国	1,510	66カ国	1,755	66カ国	1,322	56カ国	1,604	67カ国	2,684
計	73カ国	10,000	76カ国	8,083	76カ国	7,584	66カ国	8,982	77カ国	10,617

出展:社団法人海外建設協会