

CMI 報告

# 建設技術の夢

## —情報化施工がもたらすもの—

藤野健一・上石修二

### 1. はじめに

今回のテーマは「夢」である。平成当初にはニューフロンティアの可能性を遠望するなどのサイエンスフィクション的な取組みも活発であったが、バブル期を経た今、より現実的な夢しか描けなくなっているのは淋しいことではある。しかしながら、現在我々が描いている夢の中にも大きな変革をもたらす可能性を秘めたテーマがある。ここでは、そういったテーマの中から「情報化施工」について取上げることとした。

さて、建設産業は独自性のある以下の主要な特徴を持っている。

- ① 単品受注生産
- ② 屋外での現地作業
- ③ 工程毎の分業生産

特に、建設産業は「生産する場」である土地自体をその環境に応じて目的物に加工する形態であり、工場におけるオートメーション生産のように工場内に整備された設備によってベルトコンベヤ上の製品を標準的かつ大量に生産する形態ではない。すなわち、日々の施工によってその加工する対象物に変化し、それに合わせてさらに次の施工を進めて行かなくてはならない。よって、製品の出来形の管理方法や作業の定型化が難しく、これまでの建設事業における生産管理や品質管理上の課題となっていた。このため、建設施工現場はコスト低減や品質向上に効果的な作業の標準化や反復作業、プログラム化のメリットが発揮されにくい環境下であり、情報化等による合理化や効率化、改善などを行うことは難しかったのである。

このような建設生産現場において、生産に関わる情報を一括管理し、生産管理、品質管理を他産業と同等あるいは

それ以上にする、つまり、建設生産の大変革をもたらす可能性を持つ夢の技術が「情報化施工」である。

「情報化施工」はIT施工の進展に伴い、特に平成10年代に入ってから画期的に技術が進歩し、かつ現場で有効に実用されてきた。建設分野におけるCADの進化、電子野帳をはじめとする情報通信機器の進化、とりわけGPSやトータルステーションなどの測位技術の進歩がこれまで極めて工数がかかっていた目的物の日々の変化を簡易に計測・確認することを可能とするなど、これに伴う大きなメリットと可能性を我々に示すこととなった(図-1)。

ここでは、「情報化施工」が今後何をもたらすかについて、その技術動向と共に紹介したい。

### 2. 情報化施工の概要

「情報化施工」とは、情報技術を建設生産に適用するもので、施工に関する情報の効率的な利用により、施工の効率性、安全性、品質の向上、省力化、環境保全等に関する施工の合理化を図る生産システムを指す(図-2)。

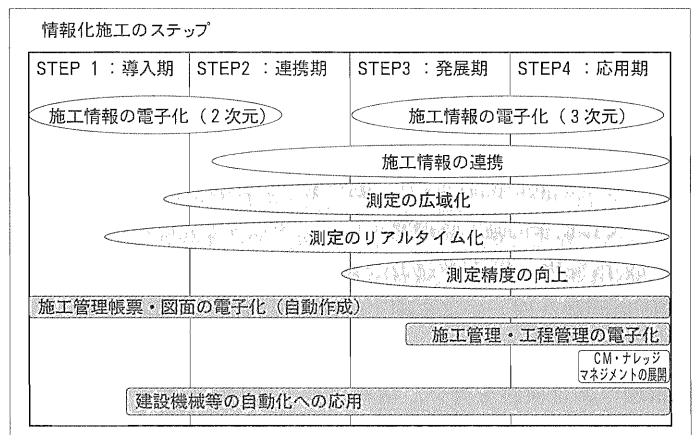


図-1 技術の進歩と情報化施工の進展

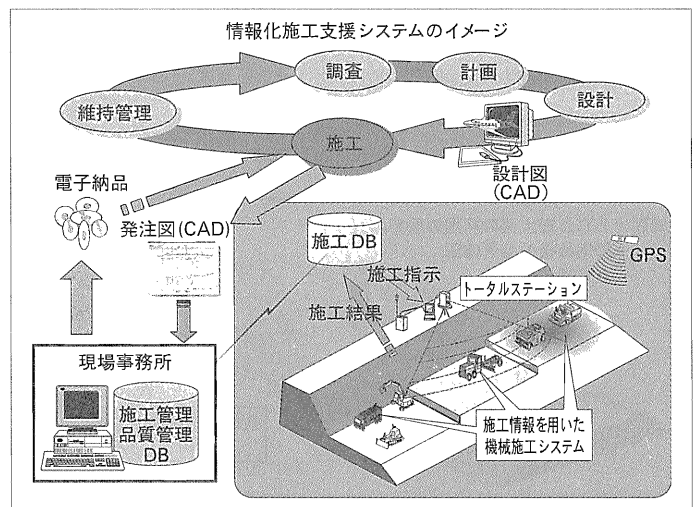


図-2 情報化施工のイメージ

フィールドデータをリアルタイムに計測し、施工管理の省力化や施工の自動化による生産性の向上などの効果が期待される。

現在、3D-CAD、測量器等のIT機器を利用した情報化施工の例を挙げると以下のようなものがある。

- ①締固め自動管理システム
- ②締固め度管理システム
- ③油圧ショベル法面掘削制御システム
- ④GPS又はトータルステーションを用いた動態観測システム
- ⑤GPS出来形管理システム

本報告では、この中から幾つかの事例を紹介したい。

### 3. 情報化施工の事例

最近、電力会社のダム施工において効果を発揮している盛土の締固め管理システムに関わる事例を最初に紹介する。

近年、TSやGPSにより自動かつリアルタイムに計測された締固め機械の走行軌跡と3次元座標情報から転圧回数を確実に把握する盛土締固め管理システムが各種開発されている。従来の締固め管理では砂置換法やRI計法を用いた「締固め度」がその指標とされている。情報化施工を活用する場合、管理指標は車載モニタに表示される施工管理ブロックにより規定の締固め規定回数を締固めたことを判読する「締固め回数管理」(図-3)となるが、この方式については従来の施工管理要領では認められていなかった。

平成15年度、国土交通省関東地方整備局が主体となり「締固め回数管理」による施工管理の妥当性と実用性を検証するため、適正な管理ブロックサイズや適正な締固め回数管理の調査検討を行い、情報化施工に対応した「TS・GPSを用いた盛土の締固め情報化施工管理要領(案)」を策定した。

この管理要領は、次のようなメリットをもたらしているほか計測した高さ情報を有効活用することで仕上がり層厚管理や出来高管理の簡便化を図ることができる。

- ・盛土全面の締固め状況が把握できることによる品質の向上(品質の均一化)
- ・締固め管理のリアルタイム把握による工程短縮(次層盛土の迅速な施工)
- ・品質管理業務の簡素化・効率化(品質管理のための計測時間短縮)
- ・締固め回数の管理による過転圧の防止(無駄な締固めの排除)
- ・オペレータの省技能化(オペレータの熟練度に左右されない品質確保)
- ・品質管理業務の電子化による電子納品への対応(施工管理の合理化)

次に、写真-1は掘削工を対象として開発された情報化システムである「バックホウ法面施工支援システム」、すなわちバックホウのバケットと設計形状の相対位置をオペレータに示すことで「丁張りレス」施工が可能なシステムを使用し、中部地方整備局管内の工事現場において導入効果の検証を目的としたフィールド実験の状況である。

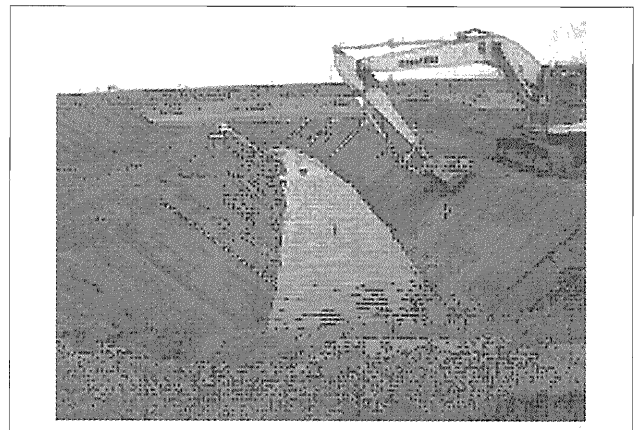


写真-1 丁張りレスのバックホウ作業

また、施工管理においては、設計図を3次元モデル化し、施工前の測量によって得られた実測データを重ね合わせ、3次元管理することにより、施工前、施工中においても出来形形状と設計形状の把握と対比を容易にすることが可能で、「トータルステーションとデータコレクタを用いた出来形管理」を国土技術政策総合研究所が提唱して平成17年度から現場における実証実験に適用しようとしている段階にある。このツールは、

施工者だけでなく、

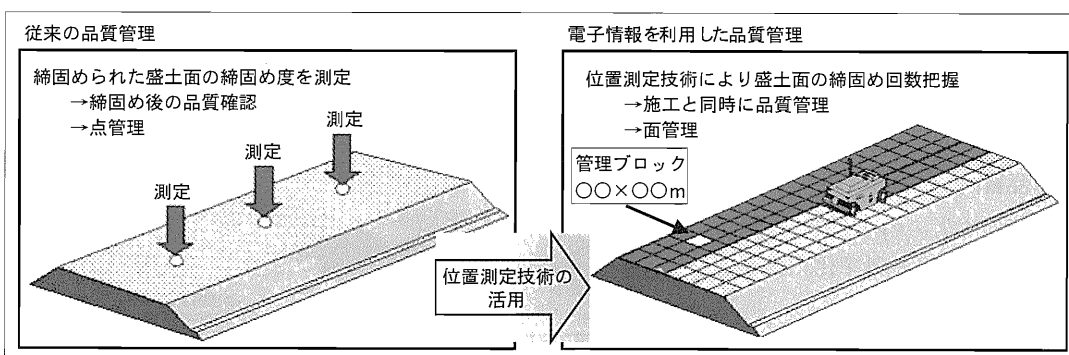


図-3 情報化施工による締固め管理

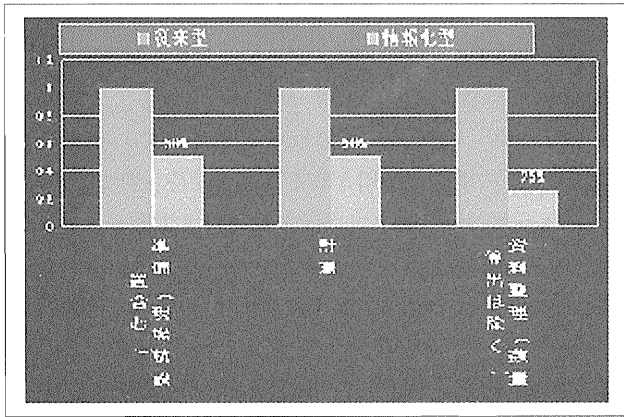


図-4 切り土工事における IT 型出来形管理の効果の例

発注者側監督職員の現場状況把握／検査にも活用される。

この手法に基づく切り土工事における IT 出来形管理の実験結果からは、図-4 に示す効果が得られている。

#### 4. 「丁張りレス」のインパクト

「情報化施工」を「電子丁張り」あるいは、「丁張りレスの施工」と説明することがある。最近では、締固め管理などでの電子測量機器や情報機器を使用した施工や管理なども紹介されてきたため、一意的にそのように説明することは少なくなっているが、実は、情報化施工がもたらすパラダイムシフトはこの「電子丁張り」に象徴されている。

「丁張り」とは、建設生産において目的物の形状を決定する極めて重要な基準になるもので、一度設置されてしまうと施工担当者は施工図面ではなく、その丁張りを主たる基準として施工することとなる（写真-2）。



写真-2 現場丁張り設置状況

よって、慎重な測量の下に設置されなければならない。しかしながら、通常の施工を行う場合、以下の課題が指摘されている。

- ① 建設生産においては、その基準を設置する土地自体を加工する 경우가多く、施工の段取りのなかで、せつ

かく設置した丁張りを一度壊さざるを得ず、何度も測量を繰返さざるを得ない場合が多い。

- ② 施工現場の中に木組みで設置されるため、作業員が引っかけり、転倒などの事故につながりやすい。
- ③ ②のような原因によって、丁張りが壊される場合があり、原因者が適当に修復してしまった場合には基準が狂ってしまい、構造物の出来形が不完全になってしまうことがある。

つまり、①は生産性に、②は安全性に、③は品質に関わる課題であり、この丁張りが施工において極めて重要な役割を担っていることを示している。

さらに詳しく述べるならば、①生産性向上については、ダムや擁壁などで壁面を底部のすりつけ等において、連続的に曲面を構成しなければならないとき、その丁張りは極めて近接した範囲に幾つも設置する必要がある、設置の手間だけではなく、施工性を損なう事さえある。

②安全面向上に関しては、現在の施工においては、トランジションの撤出しなどにおける厚さ管理などでは、撤出しを行う機械と厚さを計測する管理員との近接作業を余儀なくされている。

さらに、③品質向上においては、出来形が不完全になった場合には最悪で数十万円オーダーの補修費用が発生したケースさえ報告されている。

「電子丁張り」は丁張りの設置が不要になるわけであるが、これだけのリスクの回避が可能となるのである。

また、現在の建設生産においては、丁張りが設置された個々の点を基準として施工が行われているが、「電子丁張り」を導入することによって、「施工図通りの仮想的かつ連続的な基準線」によって施工が行われることとなる。つまり、これまでの「点」の管理から「線」の管理に移行するわけである。

これまでは丁張りと丁張りの間、すなわち「点」と「点」の間の出来形については施工担当者の経験やセンスに依存

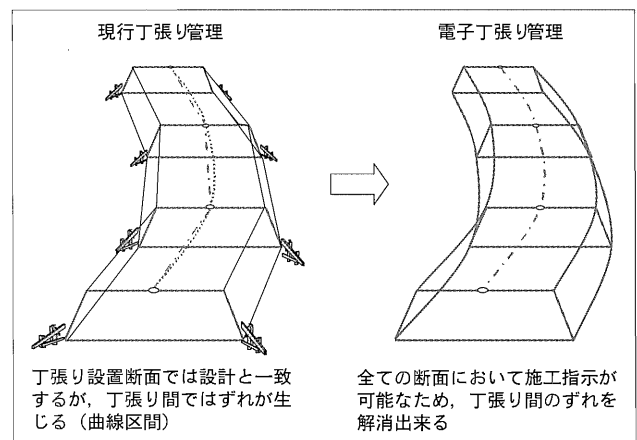


図-5 現行丁張り管理と電子丁張り管理の概念比較

せざるを得なかったが、「電子丁張り」によって、明快な基準が全線にわたって示されることとなる。これは、従来の施工品質を数段レベルアップさせるものであり、構造物の品質確保の推進に大きく寄与するものとなり得るのである(図-5)。

3章では別の情報化施工の事例として締固め管理を挙げている。この場合の管理も従来の「点」の管理から「面」の管理へと、管理レベルを向上させている点で、構造物の品質向上に大きく寄与していることを併せて考えると、情報化施工は構造物の品質確保に関して極めて重要な技術であると言える。

## 5. おわりに

情報化施工は3次元機械制御システム(3D-Machining Control)、出来形管理システムなど、「施工」の場面における情報の利活用である。本報告で紹介したとおり、その効果は単なる帳票の自動作成などだけではなく、施工の生産性向上、安全性向上、品質向上などの幅広い範囲に及ぶ。しかし、それを実現するためには、その上流側である「設計」における「測量図」「施工図」が3次元的に電子化さ

れて利用者に提供されることが普及の必須条件である。また、情報化施工に利用されたデータはすなわち構造物を作ったときの「品質」をそのまま示すものであることから、「竣工図」や「管理図」への反映等を通して、構造物の「維持管理」の場面で活用されることが期待されている。

このように、データクリエイトにおける手間やコストをどのくらい軽減するかがキーポイントになる事を除けば、CALSにおけるこのような情報連携性の中で、情報化施工はいわゆる「へそ」の部分を担当しているものであろう。その効果を実証し、よりよい構造物を作る実践的なプロセスであり、またこの情報化の効果を検証しなくてはならないプロセスでもある。この技術を単なる「夢」ではなく、社会に貢献できる技術として育て上げていくことが今後の建設産業の発展につながることを確信している。

### 【筆者紹介】

藤野 健一(ふじの けんいち)  
社団法人日本建設機械化協会  
技師長

上石 修二(あげいし しゅうじ)  
社団法人日本建設機械化協会  
施工技術総合研究所  
研究課長

# 建設機械用語集

- ・建設機械関係業務者一人一冊必携の辞典。
- ・建設機械関係基本用語約2000語(和・英)を収録。
- ・建設機械の設計・製造・運転・整備・工事・営業等業務担当者用辞書として好適。

B5判 200頁 定価2,100円(消費税込):送料600円  
会員1,890円(消費税込):送料600円

## 社団法人 日本建設機械化協会

〒105-0011 東京都港区芝公園3-5-8(機械振興会館) Tel.03(3433)1501 Fax.03(3432)0289