

CMI 報告

# 施工総研における 低騒音型建設機械の評価

佐野 昌伴

## 1. はじめに

施工技術総合研究所（以下「施工総研」という。）は、国土交通省が定めている「低騒音型・低振動型建設機械の指定に関する規程（以下「指定制度」という。）」（国土交通省告示第1536号，平成9. 7. 31）に関連する騒音証明試験を行っている。

本稿では、指定制度における建設機械の騒音測定方法の概要、施工総研が所有する騒音測定設備と建設機械の騒音測定の実績、および今後の課題を説明する。

なお、指定制度の測定方法の詳細（騒音基準値を含む。）は、「建設機械の騒音及び振動の測定値の測定方法」（国土交通省告示第1537号，平成9. 7. 31）に規定されているので参考にさせていただきたい。

## 2. 建設機械の騒音測定方法の概要

### (1) 測定機器および測定点配置

測定に使用する騒音計は、計量法（平成4年法律第51号）第71条に基づく検定の条件に合格したもので、等価騒音レベルを算出できる積分平均機能を有する精密騒音計6台を使用する。各測定点（マイクロホン）の位置（測定状況）を図-1に示す。なお施工総研では、MIC⑤⑥は高所設置用伸縮ポールを使用している。

### (2) 測定面の大きさ

測定面は図-1に示すような仮想半球として、その半径  $r$  は供試機械（測定対象）の基本寸法  $L$  に基づいて決定する。供試機械の基本寸法  $L$  は、騒音を

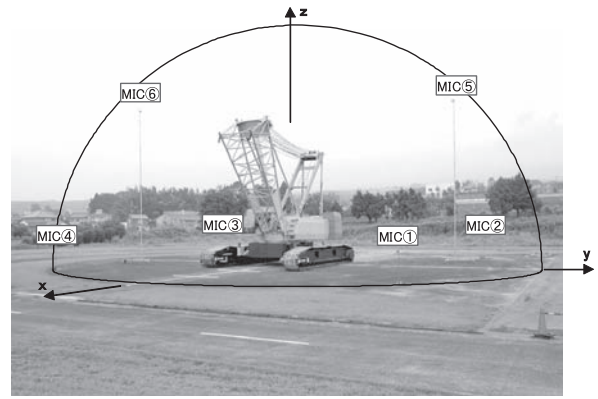
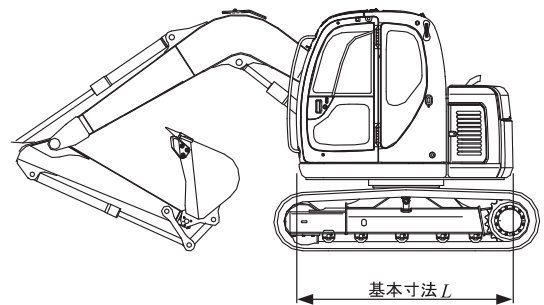


図-1 測定位置



$L < 1.5m$ .....	$r = 4m$
$1.5m \leq L < 4m$ .....	$r = 10m$
$4m \leq L$ .....	$r = 16m$

図-2 基本寸法と測定面の半径

発生する部分が対象となり、例えば図-2のバックホウでは、アタッチメントや履帯を除いた上部旋回体の全長となる。測定面の半径  $r$  の原則を図-2の下段に示す。

### (3) 測定場所

測定場所は、反射音の影響を避けるために、音源中心から測定距離（測定面の半径  $r$ ）の3倍の距離の範囲内に音を反射する物がないことを原則とする。

測定場所の地表面は、原則として①コンクリートまたはアスファルト舗装とし、ブルドーザなど走行路部分が砂となるものは、②コンクリートまたはアスファルト舗装と砂の組み合わせとしている。堅土や鉄板を敷き詰めた場所でも測定できるが、その場合は音場補正值を測定し、その値が0.5 dBを超えるときは音響パワーレベル算出の際に補正する必要がある。

### (4) 測定条件および騒音基準値

測定条件は、機種により①定置でエンジン回転数をハイアイドル（または定格回転）とする静的運転状態と、②模擬作業や実作業を行う動的運転状態に大きく

分類される。

騒音基準値は、エンジンの機関出力に対して階段状に定められ、最大値は107 dBとしている。これは、特定建設作業の規制基準では、機械から10 m 離れて概ね 80 dB となる作業が対象とされ、騒音の大きさは敷地境界で 85 dB (JIS Z 8731 に定める騒音レベル測定方法) を超えないことと規定していることを考慮しているからである。

国土交通大臣は、供試機械 1 台の騒音測定値が騒音基準値以下であるものを「低騒音型建設機械」として指定することができる。さらに、騒音測定値が騒音基準値より 6 dB を減じて得た値を下回る音響パワーレベルのときは、「超低騒音型建設機械」として指定される。

### 3. 施工総研の騒音測定設備

当研究所では、低騒音型建設機械の評価を行うことを目的として、ISO6395 に準拠した直径 33 m のコンクリート舗装面の音響パワーレベル測定場を 2 種類有している。2 種類の内訳は、①全面コンクリート舗装のもの、②全面コンクリート舗装の中央部に幅 4 m の砂地盤走行路を設けたものである。

この測定場は、試験方法等に規定されている音源中心から測定距離 (測定面の最大半径  $r=16\text{ m}$ ) の 3 倍の距離に相当する直径  $d=96\text{ m}$  の範囲内に音を反射する物がないことの要件を満たす非常に広い場所である (図-3)。この測定場の暗騒音は、季節によってはセミなどの虫の声、鳥の鳴き声等の影響が大きくなる場合があるが、通常は 40 dB 前後の静穏な場所であり、非常に恵まれた測定環境にある。

当研究所では、計量法に基づく検定の条件に合格し

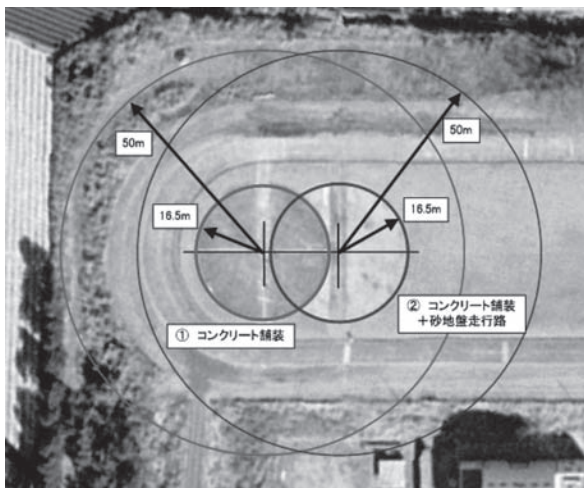


図-3 音響パワーレベル測定場の平面図

た周波数分析を内蔵した精密騒音計を 8 台有している。この騒音計は、赤外線リモコンにより本体の制御が可能で、6 台同時測定が可能である (図-4)。また、音響パワーレベルの測定だけでなく、必要な場合はオペレータの耳元騒音を含めた 8 台同時測定も行っている。

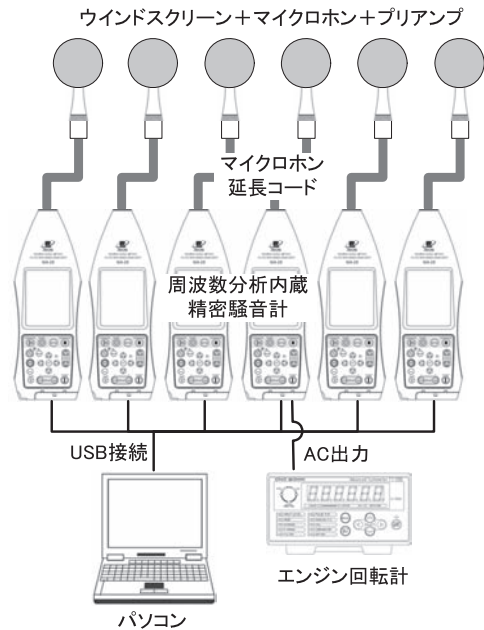


図-4 測定システムの構成

また開発途中であるが、信頼性の向上と測定の効率化を図るため、1/3 オクターブバンドレベルの瞬時値の保存、および等価騒音レベルの算出を 8 台同時に行える建設機械の騒音測定システムの開発を進めている (図-5)。

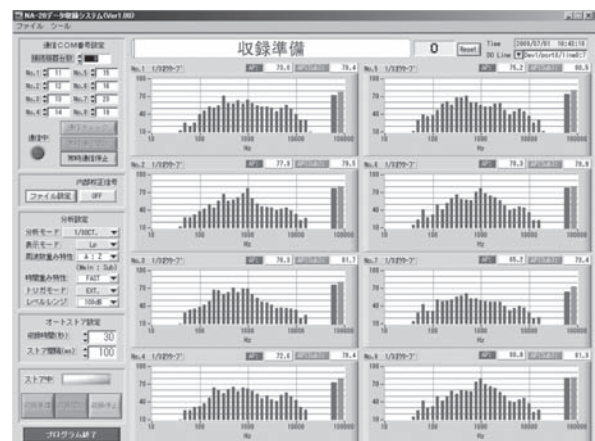


図-5 測定システムの画面 (開発中)

このシステムは、データレコーダや周波数分析器を使用せずに、直接パソコンに取り込めるため、コンパクトで、騒音測定が容易かつ確実に行えるメリットがある。

## 4. 建設機械の騒音測定の実績

当研究所の過去5年間の騒音測定実績を表1に示す。建設機械の騒音証明を行った台数は、年間130台程度である。このなかには、測定台数は少ないもののEUにおける屋外機器に対する騒音指令2000/14/EC（以下「EU騒音指令」という。）を含む屋外機械の騒音測定実績もある。

表1 過去5年間の騒音測定実績

機 種	台 数				
	H16	H17	H18	H19	H20
ブルドーザ	2	0	0	4	0
バックホウ	33	54	49	49	43
クラムシェル	1	0	0	0	0
トラクタショベル	9	9	23	11	14
クローラクレーン	5	8	7	6	3
トラッククレーン	8	3	3	0	1
ホイールクレーン	1	0	0	0	0
油圧式鋼管圧入引抜機	0	0	0	0	1
油圧式杭圧入引抜機	1	1	0	4	2
アースオーガ	5	5	8	10	6
オールケーシング掘削機	4	0	2	1	0
アースドリル	5	1	1	0	1
ロードローラ	1	0	0	0	2
タイヤローラ	4	0	0	3	2
振動ローラ	11	8	12	10	4
アスファルトフィニッシャ	6	8	9	7	7
コンクリートカッタ	2	0	1	4	7
空気圧縮機	7	0	1	1	3
発動発電機	23	31	12	16	26
さく岩機(コンクリートブレーカ)	0	1	0	0	0
その他(EU騒音指令を含む)	30	2	8	5	1
合 計	158	131	136	131	123

## 5. 今後の課題

### (1) 背景

近年では、環境影響評価、公共工事の総合評価落札方式、および施工現場周辺の住民説明の観点から、建設工事の騒音予測の重要度が高まっている。従来の簡便な騒音予測を行うだけでなく、精度の高い予測が望まれているため、個々の建設機械の音響パワーレベルを知りたいとの要望が増えてきている。

### (2) さらなる低騒音化への対応

指定制度では、ステッカーを低騒音型建設機械と超

低騒音型建設機械の2種類としているが、建設機械メーカーは、さらなる騒音低減の技術開発を進めており、音響パワーレベルが超低騒音型建設機械の基準値よりもさらに6dBを下回るものも増えてきている。これらの普及を拡大するためにも、新たな評価基準(ステッカー)を設けることも必要と考える。

建設工事の騒音対策では、発生源対策として低騒音型建設機械の使用が常識になりつつある。施工業者(事業者)として、さらなる差別化を図るためには、音響パワーレベルが公表されていると、選定の判断を行いやすい。EU騒音指令のラベルのように数値が表示されると、建設機械の低騒音化がさらに進み、騒音予測のためのデータベースの構築も進むと考えられる。

### (3) 試験方法等の改善

試験方法は、できるだけ実作業に近い条件で再現性のある方法とすることが望ましい。EU騒音指令では、動的運転状態を主眼に決めており、ISO規格も同様な方向で改訂が進められ、ISO6395:2008が正式な発行となった。

指定制度に関するISO6395の主な改訂内容は、振動ローラは起振状態の動的運転状態での測定に、冷却ファンは必要とときだけ回転数があがる可変速ファンの機構を考慮した測定条件となっている。

今後は、ISO改訂内容に準じた試験方法の改善等が必要と考えられる。国際整合を図ることにより、海外に輸出する建設機械メーカーにとっては試験回数を減らすことができるなど、そのメリットは大きい。

## 6. おわりに

最近では、洗濯機や空調機器等の家庭用電器製品のカタログに騒音値が示されるようになってきている。建設機械の一部でも、仕様書やカタログに音響パワーレベルを掲載するなどノイズラベリングの動きがある。測定者側の社会的責務がさらに高まっている。

JICMA

【筆者紹介】

佐野 昌伴(さの まさとむ)  
 (株)日本建設機械化協会 施工技術総合研究所  
 研究第四部  
 研究課長

