

CMI 報告

トンネル供用時の 維持管理用作業台車の開発

寺戸 秀和

1. はじめに

昨年12月に発生した笹子トンネルにおける天井板落下事故は、土木界のみならず社会全体に大きな衝撃を与えた。この事故により、土木構造物の維持管理の重要性が改めて認識されたように感じる。鉄道や道路、水道などの土木構造物を建設するためには多大な労力が必要となり、構造物が大きいほどその注目度も高くなる。しかしながら、一旦出来上がった構造物はあたかも空気のような存在となり、「あって当然」、「使えて当然」という社会的な風潮に置かれる。しかしながら、この当然であることを当然であり続けるようにするには、構造物の維持管理についても建設時と同じような多大な労力を費やすべきであろう。

笹子トンネルの事故に象徴されるように、近年の社会資本整備は、これまでの“造る”時代から、“使う”時代に移行しているといえよう。この“使う”の中には、いかに上手く使うかという課題が必然的に含まれており、そのために社会資本に対する維持管理の重要性はますます高まっているといえる。この点についてはトンネルも例外ではなく、国内のトンネルの総延長が20,000 kmを超える¹⁾といわれるわが国においては、既存のトンネルの維持管理を合理的に行うことは喫緊の課題である。

一概にトンネルと言っても、その用途は道路、鉄道、上下水道、ガス、電力、通信など、多種多様である。トンネルの維持管理においては、これらの用途も十分に考慮することが必要となる。また、維持管理の合理化にはソフト面の取り組みとハード面の取り組みがあり、両者を有機的に結びつけることも重要な課題であ

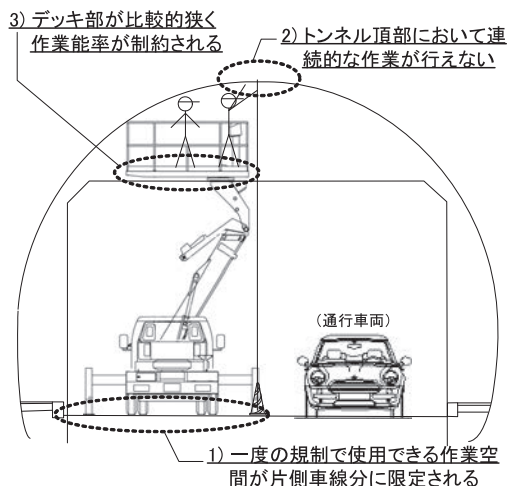
ると考えられる。

筆者は、トンネルの維持管理におけるハード面での取り組みの一つとして、道路トンネルを対象としたトンネル維持管理用作業台車（以下、台車という）の開発を行ってきた^{2)~5)}。本報告では、この台車について紹介する。本台車では、点検・補修作業が困難な2車線道路トンネルのクラウン部に主眼を置き、当該箇所での維持管理作業を効率的に行うことを目的とする。台車は、通常的車線を走行可能な車体フレームに維持管理作業用の足場を搭載したもので、車体の利用形態（作業時あるいは移動時）に応じて、足場の張出し・格納が適宜可能となる特徴を有する。なお、台車の概要については、既往のCMI報告⁶⁾において一部紹介しており、今回はさらに詳細な内容について紹介する。

2. 技術的な課題

開発した台車では、供用中の2車線以上の道路トンネルを対象とした。このような条件下において、車線規制を行いながら維持管理に関わる作業を行う場合、一般には以下のような課題があると考えられる。

- ①車線規制を行いながらの作業となるため、作業空間が片側車線部分に限定される（図—1の1）参照）。
- ②作業を行う車線と、車両が通行する車線との境界線となるトンネル頂部においては、通行車線側への侵入が制限される。このため、繊維シート等の施工では、当該箇所は不連続な施工を行わざるを得ない（図—1の2）参照）。
- ③作業を行うデッキ部は2～3m四方のデッキであることが多く、作業空間が比較的狭いため作業能率が制約される（図—1の3）参照）。



図—1 現状の維持管理作業における課題（供用中の2車線道路トンネルの場合）

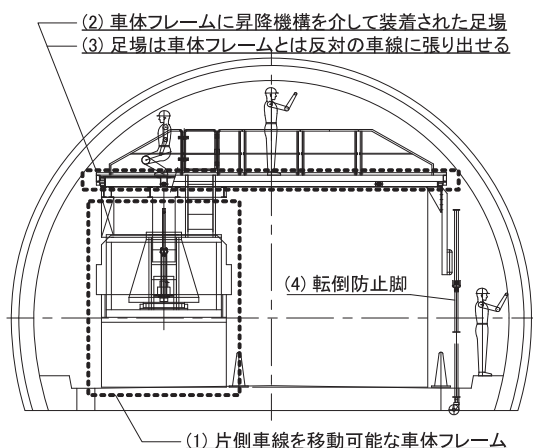
3. 維持管理用作業台車の特徴

前章に示した課題の解決を目的として、以下に述べる台車を開発した。

(1) 主要な構成

図一2に示す台車の概略と主要な構成は以下のとおりである。

- ①トンネル内の2車線のうち、片側の車線を移動可能な車体フレーム（図一2の(1)参照）。
- ②①の車体フレームに昇降機構を介して装着された作業足場（図一2の(2)参照）。
- ③②の作業足場をトンネル内の他方の車線空間の上方に張り出す作業足場張り出し手段（図一2の(3)参照）。
- ④足場上部での作業中に足場が転倒しないように転倒防止脚を設置（図一2の(4)参照）。



図一2 開発した台車の概略と主要な構成

(2) 作業時の状態

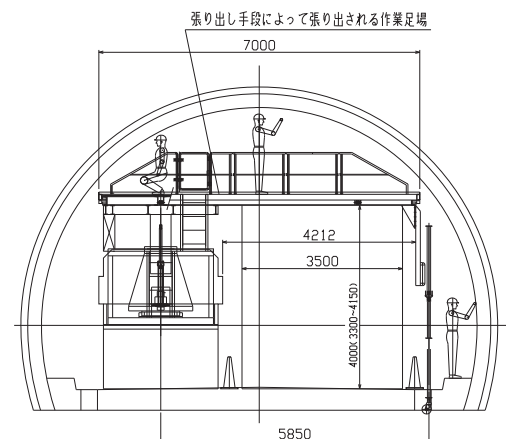
台車による作業時の状態を図一3に示す。作業時は同図(a)の正面図に示すように、トンネル内の2車線のうち片側1車線に車体を配置した状態で、もう一方の車線に作業台を張り出すことができる。これにより、トンネル頂部においても通行車両に影響されることなく作業が可能となる。さらに、作業範囲も2車線分を同時に行うことが可能となる。なお、作業時は作業足場を張り出した状態での移動が可能である。

作業足場は図一3(b)に示すように、作業時は図一3(a)のスライド式足場をトンネル縦断方向に2.5～4mの範囲で張り出すことが可能であり、比較的広い作業空間が確保できる。また、作業足場および足場上の作業員の荷重は、車体フレーム部に搭載される作業足場の昇降機構のみで受け持つこととなるが、安全性を考慮して図一2の車体フレームの対面部分に

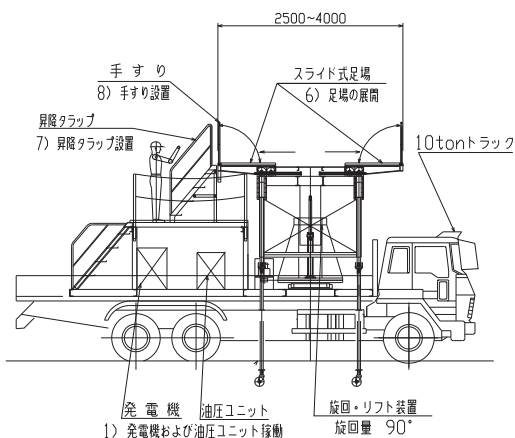
転倒防止脚を取り付ける構造となっている。転倒防止脚の位置は、図一2に示すように、右側車線部の路肩に位置する。なお、図一3(a)のように、足場での作業と並行して、歩道上での作業を行うことも可能である。

(3) 作業準備・終了時の足場の旋回

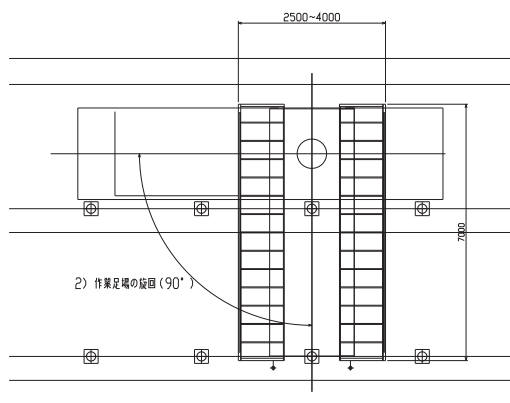
作業準備段階の足場の張り出しや、作業終了時の足場の格納では足場の旋回を行う。以下に図一3および



(a) 正面図



(b) 側面図

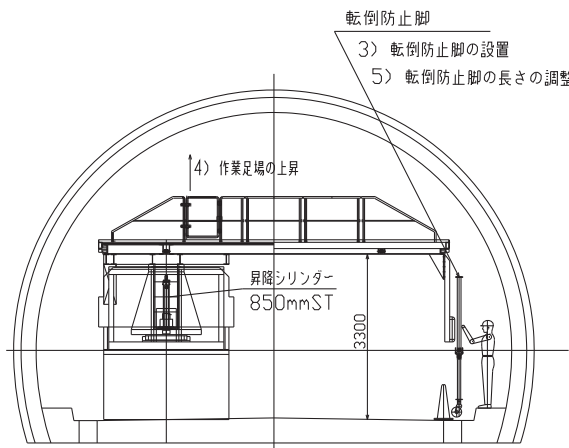


(c) 平面図

図一3 作業時の状態（図中の番号は作業準備段階の作業手順を表す。他の手順は図一4に示す）

び図—4を用いて、作業準備段階における足場張り出しの作業手順を示す。なお、作業終了時における足場の格納作業は、下記を逆順に行うこととなる。

- ①発電機および油圧ユニット（図—3（b）参照）を稼働させる。
- ②車体フレームの荷台に上載された作業足場を、図—3（c）のようにトラックが位置する車線の反対側の車線に90°回転させて張り出す。
- ③張り出した足場に、図—4に示すように転倒防止脚を設置する。
- ④作業足場を上昇させる。
- ⑤転倒防止脚の長さを調整する。
- ⑥作業足場をトンネル縦断方向にスライドさせて広げる（図—3（b）参照）。
- ⑦図—3（b）に示す作業足場への昇降タラップを設置する。
- ⑧図—3（b）に示すように作業足場に手すりを設置する。この手すりは折りたたみ式であり、格納時は足場の上に格納される。



図—4 転倒防止脚の設置状況（図中の番号は作業準備段階の作業手順を表す。他の手順は図—3に示す）

なお、これらの作業は、作業条件に応じてトンネル坑内または坑外での実施が可能である。例えば、トンネルの全線を作業対象とする場合は、車両通行に影響のない坑外での準備・格納作業を行うことが可能である。一方、比較的延長の長いトンネルで、部分的な作業を行う場合は、作業対象区間までは足場を張り出さない状態で移動し、作業対象区間において準備・格納を行うといった作業が可能である。

4. おわりに

本報告では、供用中の道路トンネルを対象としたトンネル維持管理作業台車の開発について述べた。台車は現在までのところ詳細設計が終了している。台車を利用した維持補修作業では、これまでの道路トンネルにおける維持補修作業に比べて、

- ・トンネル頂部にて車線を跨いだ連続的な維持補修作業が可能である。
- ・作業途中において規制車線の切り替えが不要である。

などの特長を有していると考えられる。

ただし、上記の結果は実機による試験施工等を踏まえたものではないため、十分な精度での検証ではないと言えよう。しかしながら、本台車は今後の維持管理作業における一つの新しい試みとして有意なものであると考えられる。

謝 辞

本報告で述べた台車は、三信建設工業株式会社、岐阜工業株式会社および当研究所の三者による共同開発の成果である。台車に開発に尽力いただいた各社の関係者の方々に感謝の意を表す。

JICMA

《参考文献》

- 1) 社団法人土木学会：トンネルの維持管理，トンネルライブラリー第14号，p.1，2005.7.
- 2) 寺戸秀和，横沢圭一郎，竹本憲充，三浦康則，稲川雪久：トンネル維持管理作業台車の開発，トンネル工学報告集，第17巻，pp.155～161，2007.11.
- 3) H. Terato, K. Yokozawa, N. Takemoto, Y. Miura & Y. Inagawa : Development of a Work Carriage for Tunnel Maintenance, Life-Cycle Civil Engineering, pp.661-666, 2008.6.
- 4) 寺戸秀和，横沢圭一郎，竹本憲充，三浦康則，稲川雪久：供用中の2車線道路トンネルを対象とした維持管理台車の開発，土木学会第63回年次学術講演会概要集（CD-ROM），第VI部門，pp.255～256，2008.9.
- 5) 横沢圭一郎，寺戸秀和，竹本憲充，高嶋博，三浦康則，北川勉，稲川雪久，鷺見大介：トンネル補修作業車，日本国特許庁，特許第3968362号，2007.8.29.
- 6) 寺戸秀和，竹本憲充：トンネルの維持管理に関する研究開発，建設の施工企画，No.666，pp.70～71，2005.8.

【筆者紹介】

寺戸 秀和（てらと ひでかず）
（一社）日本建設機械施工協会
施工技術総合研究所 研究第一部
技術課長

