

JCMAS

建設機械用油圧作動油－ 高圧ピストンポンプ試験による 潤滑性評価方法

JCMAS P 044: 2004

平成 16 年 11 月 30 日 制定

社団法人日本建設機械化協会

まえがき

この規格は、社団法人日本建設機械化協会規格（JCMAS）並びに標準化推進に関する規定に基づいて、国内標準委員会の審議を経て会長が制定した社団法人日本建設機械化協会規格である。

この規格の一部が、技術的性質を持つ特許権、出願公開後の特許出願、実用新案権、又は出願公開後の実用新案出願に抵触する可能性があることに注意を喚起する。社団法人日本建設機械化協会の会長及び国内標準委員会は、このような技術的性質を持つ特許権、出願公開後の特許出願、実用新案権、又は出願公開後の実用新案出願にかかわる確認について、責任をもたない。

平成 16 年 6 月 24 日 社団法人日本建設機械化協会国内標準委員会で審議・承認

WTO/TBT協定に基づく意見受付開始日：平成 16 年 9 月 15 日

意見受付終了日：平成 16 年 11 月 15 日

制定：平成 16 年 11 月 30 日

誤記訂正：平成 22 年 12 月 2 日

誤記訂正：平成 28 年 10 月

この規格についての意見又は質問は、[一般社団法人日本建設機械施工協会標準部](#)

(〒105-0011 東京都港区芝公園三丁目 5 番 8 号 Tel 03-3433-1501) にご連絡ください。

建設機械用油圧作動油－ 高圧ピストンポンプ試験による潤滑性評価方法

Hydraulic fluids for construction machinery — Evaluation method for indicating lubrication property in high pressure piston pump

- 1. 適用範囲** この規格は、建設機械用油圧作動油の潤滑性能をピストンポンプにより評価する試験方法を規定する。
- 2. 引用規格** 次に掲げる規格は、この規格に引用されることによって、この規格の一部を構成する。これらの引用規格は、その最新版を適用する。
- JIS B 0651** 製品の幾何特性仕様(GPS)－表面性状：輪郭曲線方式－触針式表面粗さ測定機の特性
備考 ISO 3274:1996 Geometrical product specifications (GPS) – Surface texture : Profile – Nominal characteristics of contact (stylus) instrument が、この規格と一致している。
- JIS B 7502** マイクロメータ
注記 ISO 3611:2010 Geometrical product specifications (GPS) -- Dimensional measuring equipment: Micrometers for external measurements -- Design and metrological characteristics (MOD)
- JIS B 7503** ダイヤルゲージ
備考 ISO/R463:1965 Dial gauges reading in 0.01mm, 0.001 in and 0.0001 inからの引用事項は、この規格の該当事項と同等である。
- JIS B 7515** シリンダゲージ
- JIS B 7520** 指示マイクロメータ
- JIS B 9934** 油圧－光遮へい原理を用いた自動計数法による微粒子測定方法
備考 ISO 11500:1997 Hydraulic fluid power – Fluid Contamination – Determination of particulate contamination by automatic counting using the light extinction principle が、この規格と一致している。
- JIS K 0116** 発光分光分析通則
- JIS K 2275** 原油及び石油製品－水分試験方法
備考 ISO 3733:1999 Petroleum products including bitumen – Determination of water–Distillation method 及び ISO 9029:1990 Crude petroleum – Determination of water – Distillation methodからの引用事項は、この規格の該当事項と同等である。
- JIS K 2283** 原油及び石油製品－動粘度試験方法及び粘度指数算出方法
備考 ISO 2909:1981 Petroleum products – Calculation of viscosity index from kinematic viscosity 及び ISO 3104:1993 Petroleum products-Transparent and opaque liquids-Determination of

kinematics viscosity and calculation of dynamic viscosityからの引用事項は、この規格の該当事項と同等である。

JIS K 2501 石油製品及び潤滑油－中和価試験方法

備考 **ISO 3771:1977** Petroleum products – Determination of base number – Perchloric acid potentiometric titration method, **ISO 6618:1987** petroleum products and lubricants – Determination of acid or base number – Colour-indicator titration method 及び **ISO 6619:1988** Petroleum products and lubricants – Neutralization number – Potentionmetric titration methodからの引用事項は、この規格の該当事項と同等である。

ASTM D 893:2002 Standard Test Method for Insolubles In Used Lubricating Oils (Procedure B)

National Aerospace Standard(NAS)1638: 2001 Cleanliness Requirements of Parts used in Hydraulic Systems

3. 試験装置

3.1 **構成機器** 試験装置の構成機器は、**表 1**による。

表 1 試験装置の構成機器の仕様

No.	構成機器	仕様
1	電動機	AC200V, 37kW
2	ポンプ	タンデム式斜板型ピストンポンプ ¹⁾
3	作動油タンク	60L, ステンレススチール製, エアブリーザ(Φ50×50mm)付き
4	圧力調整弁	パイロット型リリーフバルブ, 定格圧力: 34.3± 1.0MPa 流量: 150L/min.
5	温度調整機器	40℃～120℃用, 制御範囲: ±1℃
6	温度表示機器	液温用
7	圧力表示機器	ポンプ吐出圧力, フィルタ差圧用
8	熱交換器	油側容積約 10L, 電熱面積 4.0m ² , ステンレススチール製
9	フィルタユニット	3.5MPa仕様, ろ過精度: $\beta_{10}=2.0$ (セルロースエレメント)
10	流量計	最大流量: 12kL/h, 精度±0.1kL/h, 耐圧 1.0MPa, 耐熱 110℃
11	警報装置	液面低下用, 油温異常上昇用
12	記録計	オシログラフ, 動ひずみ計

¹⁾ 参考型式: HPV35+35

3.2 試験回路 表 1 の各構成機器は、図 1 のように配置する。

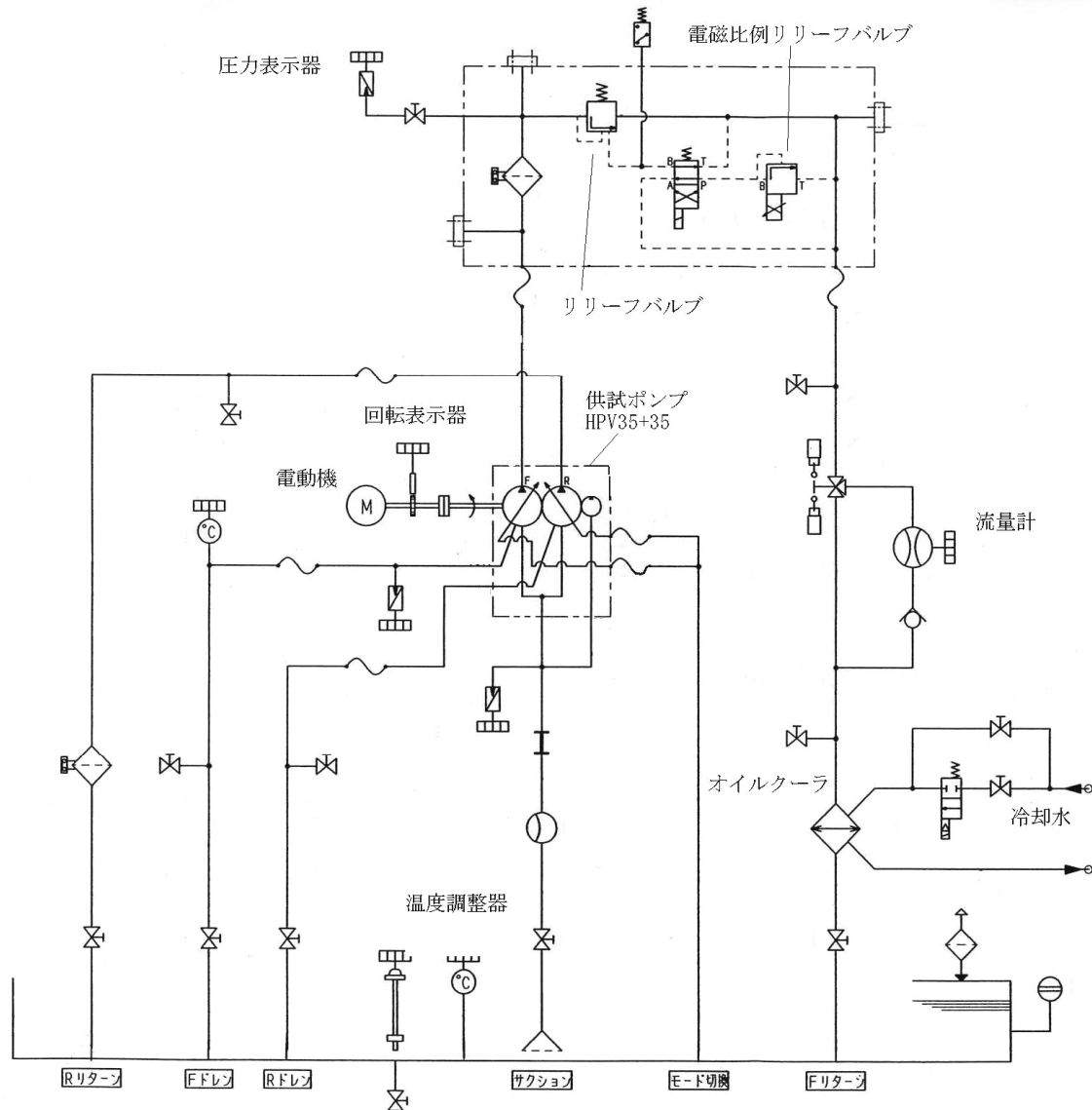


図 1 試験回路の構成図

3.3 供試ポンプ 供試ポンプの組み立て図を図 2 に示す。試験はフロント側ポンプのみを使用し、試験毎に新品を用いる。リヤ側ポンプとギヤポンプは分解せずに継続使用する。フロント側とリヤ側サーボバルブは流量低下が起きた場合のみ評価対象とする。図 3 にフロント側ポンプの評価対象部品を示す。

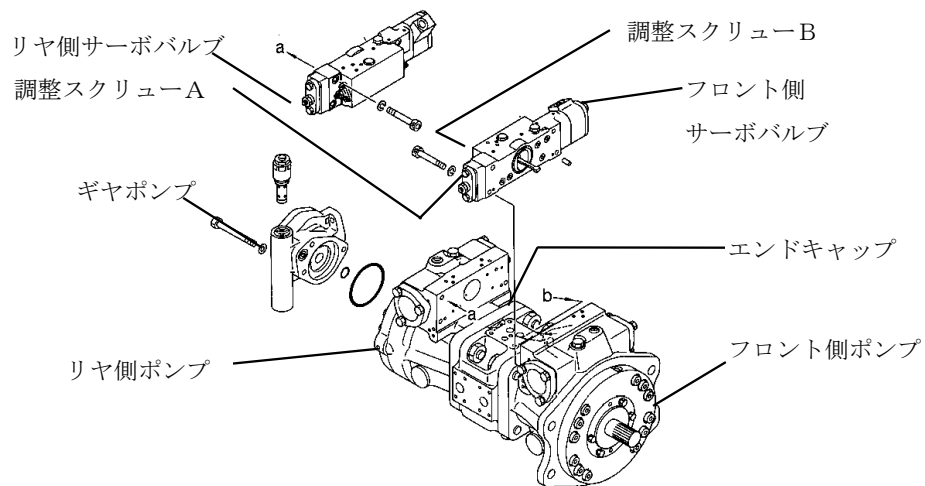


図2 HPV35+35 ポンプ組み立て図

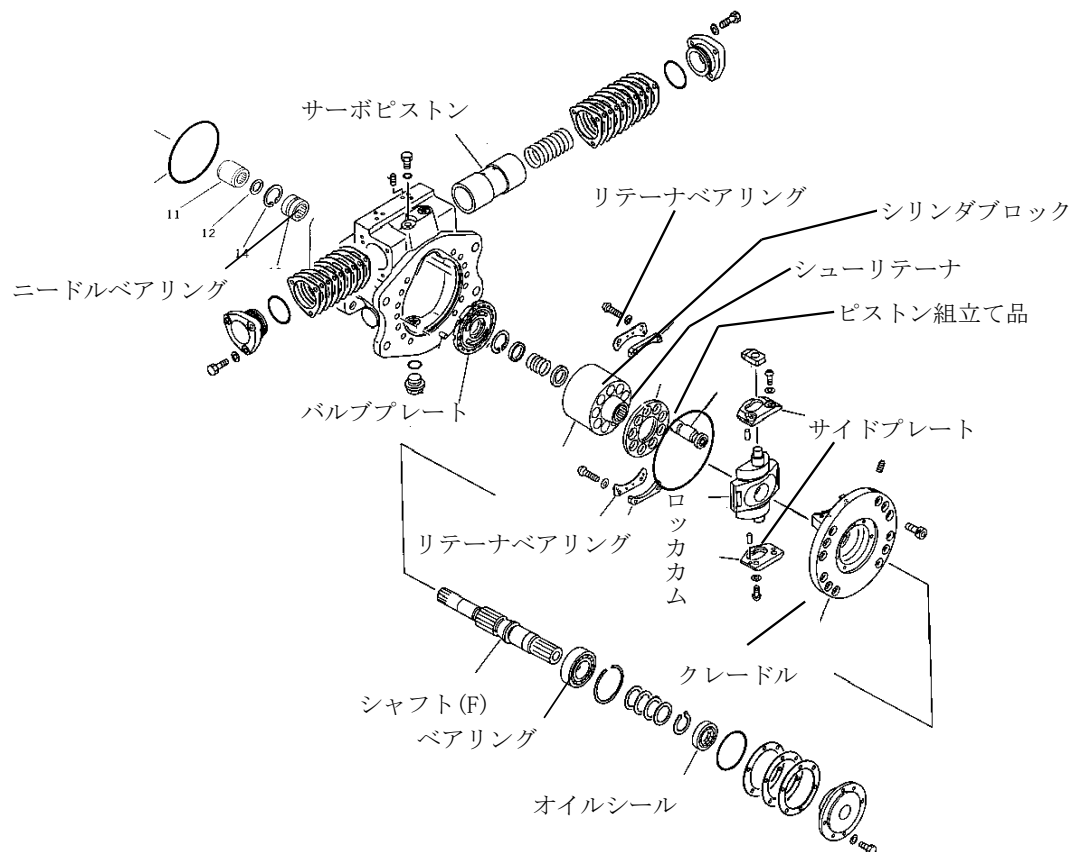


図3 HPV35+35 フロント側ポンプ部品図

4. 試験方法

4.1 フラッシング方法 作動油タンクや配管内の試験済み油圧作動油をドレンした後、フロント側供試ポンプを取り付ける。また、作動油フィルタも新品のものに交換する。供試油圧作動油を充填して、脱気の完了を確認した後、2.0~5.0 MPa で 1 200 ~ 1 500 min⁻¹にて2時間運転を行う。運転後、供試油圧作動油を抜き新たに供試油圧作動油を再び充填する。なお、粘度、酸化又は油中金属分を調べて、供試油圧作動油中に前油の混入が認められる場合は、再びフラッシングを行う。

4.2 供試品準備 部品寸法測定と部品状況の目視チェックを付表 1~5 に従って実施する。バルブプレートとシリンダブロック、ロッカカムとクレードルについては、ラッピングパウダを使用してすり合わせ（ラッピング）を実施する。また、このときバリ・クラックなど製造不良がないことを確認する。部品チェック、ラッピング後は、各部品を溶剤で洗浄して供試液で湿らせながら組み立てる。

4.3 供試品組込 供試品をベンチに取り付ける。

4.4 ならし運転 ならし運転は、図 4 による。無負荷 1 000 min⁻¹で運転を開始し、5 分後に試験回転数の 2 100 min⁻¹に増速する。その後 5 分毎に圧力を 6.9MPa ずつ手動で昇圧し、試験圧力にする。油温は 50±5℃とする。試験は、フロント側ポンプのみを対象とし、リア側ポンプは無負荷とする。

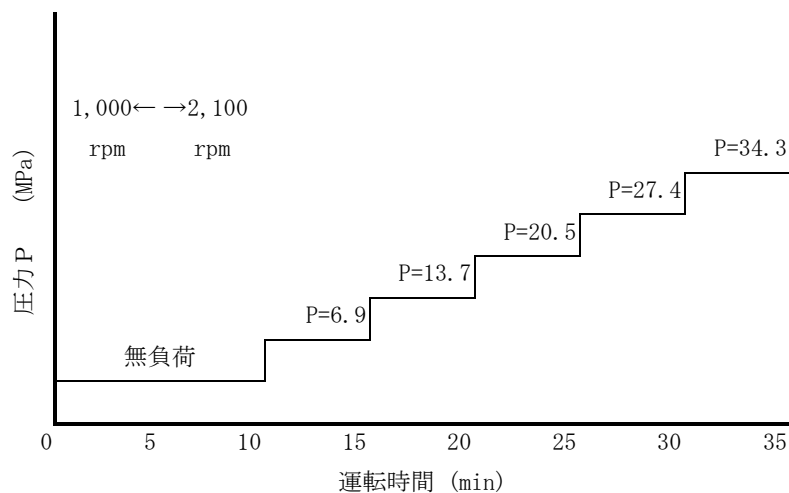


図 4 昇圧モード

4.5 性能試験 無負荷 2 100 min⁻¹で運転を開始し、手動で圧力を 4.9MPa ずつ昇圧し、その時の流量を測定して試験圧力まで昇圧する。流量が図 5 の中に入るようサーボバルブの調整スクリュー A, B を調節する。油温は 50±5℃として、同時に吸込圧力もブルドン管などにより測定する。

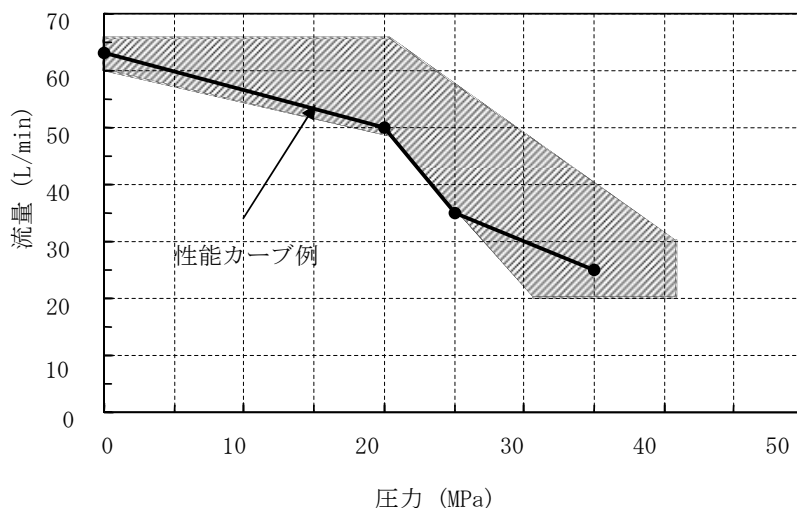


図5 圧力-流量特性

4.6 耐久運転 耐久試験は、表2の条件によって試験を開始する(自動運転)。圧力パターンは電磁比例リリーフ弁により図6のサイクルを設定する。試験中は100時間毎に表3の項目を計測する。また、表4の通り500ml サンプルした供試油のチェックを行う。試験中に、3%以上の流量低下、圧力低下、異音、又はオイル漏れのいずれかが発生した場合、その時点で試験終了とする。

表2 耐久試験条件

負荷圧力	34.3±0.5MPa
回転速度	2100±50 min ⁻¹
流量	20L/min (最高圧力時) ~60L/min (無負荷時)
試験時間	500 時間
システム油量	62.5±2.5L
タンク油温	95±5℃
ドレン油温	120℃以下

表3 測定項目 (100時間毎に測定)

	測定項目
1	吸込圧力
2	ドレン圧力
3	回転速度
4	タンク油温
5	ドレン油温
6	流量：3.5の性能試験により測定する。

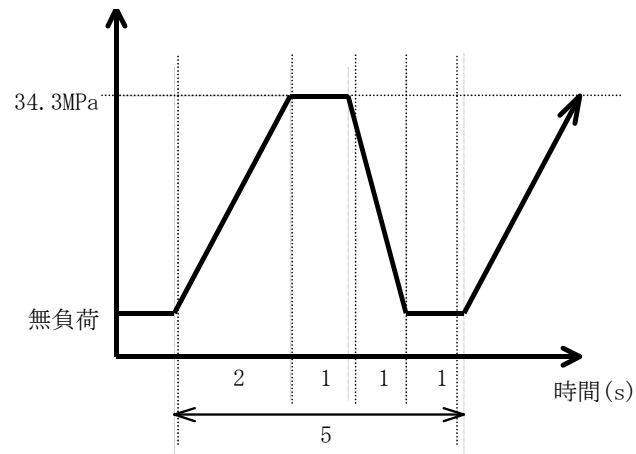


図 6 負荷圧力パターン

表 4 オイル分析 (100 時間毎に実施)

		単位	試験方法
1	動粘度 (40°C)	mm ² /s	JIS K2283
2	酸価	mgKOH/g	JIS K2501
3	水分	mg/kg	JIS K2275
4	凝集ペンタン不溶解分	%	ASTM D893 の Procedure B
5	油中金属分 (Fe, Cu, Pb, Zn, Si, Al)	質量 ppm	JIS K0116
6	汚染度	粒子数と NAS 等 級	JIS B 9934 NAS 1638

4.7 耐久試験終了後の寸法計測 耐久試験終了後は、ポンプを分解し、付表 1~8 に定める寸法を計測する。付表に無い部品についても、異常が生じた場合には記録する。

なお、サーボピストン、サーボバルブ、ニードルベアリングは、異常が無いことを確認できればして継続使用する。

4.8 寸法計測用機器 寸法計測用機器は、次による。

JIS B 0651 製品の幾何特性仕様 (GPS) - 表面性状：輪郭曲線方式 - 触針式表面粗さ測定機の特

JIS B 7502 マイクロメータ又は JIS B7520 指示マイクロメータ

JIS B 7503 ダイヤルゲージ

JIS B 7515 シリンダゲージ

5. 試験のまとめ 試験の纏めは、表 5 による。

表 5 試験結果評価表

供試油： _____

試験条件： _____ °C × _____ MPa × 500h

	確認項目	試験前						試験結果	判定	
1	流量の変化									
2	部品の摩耗量									
	シリンダブロックボア径	mm								
	シリンダブロック球面部	mm								
	ピストン外径	mm								
	ピストンシュー厚さ	mm								
	ピストン・シュー間のガタ	mm								
	弁板の球面部	mm								
	ロッカカムのシュー摺動面	mm								
	クレードルの円筒面	mm								
オイルシールの主リップ摩耗巾	mm									
3	部品状況(目視)									
	シリンダブロック球面部									
	シリンダブロックボア内面									
	弁板球面部									
	ロッカカムのクレードル摺動面									
	クレードルの円筒面									
	ピストン									
	ピストン油孔詰まり									
	ピストンシュー									
	ピストンシューリテーナ									
	サイドプレート									
	ベアリング									
	オイルシール									
	サーボピストン									
	サーボバルブ									
ニードルベアリング										
フィルタ詰まり										
4	油圧作動油性状変化	時間, hrs	0	100	200	300	400	500	判定	
	動粘度(40°C)	mm ² /s								
	酸価	mgKOH/g								
	水分	mg/kg								
	n-ペンタン不溶解分	%								
	油中金属分 (報告)	質量ppm	Fe							
			Cu							
			Pb							
			Zn							
			Si							
	汚染度(報告)		Al							
			5-15 μm							
			15-25 μm							
			25-50 μm							
			50-100 μm							
> 100 μm										

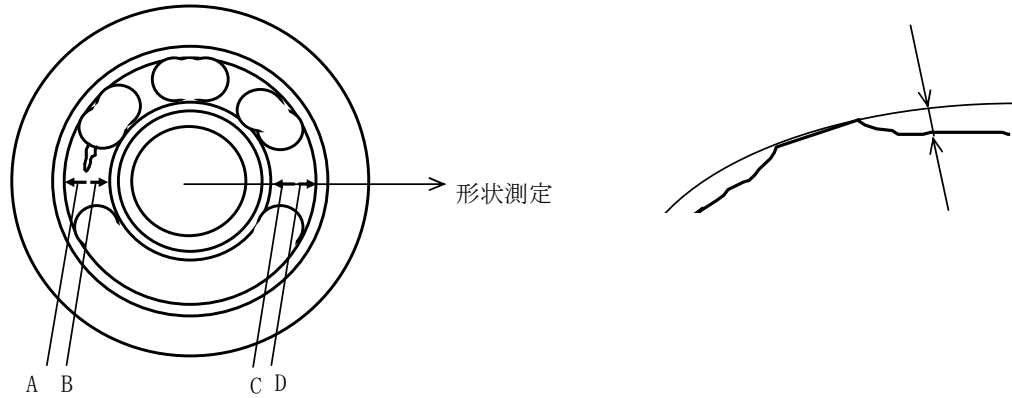
6. 判定基準 判定基準は、表 6 による。

表 6 判定基準値

確認項目		判定基準 (最大値で判定)	
1	流量の変化	流量低下 3%以内のこと (19.6MPa 時)	
2	部品の摩耗量		
	シリンダブロックボア径 mm	0.050 以下	
	ピストン外径 mm	0.030 以下	
	シユール厚さ mm	0.050 以下	
	ピストン・シユール間のガタ mm	0.20 以下	
	シリンダブロック球面部 mm	0.015 以下	
	弁板の球面部 mm	0.015 以下	
	ロッカカムシユール摺動面 mm	0.015 以下	
	クレードルの円筒面 mm	0.020 以下	
	サーボピストン mm	0.010 以下 ¹⁾	
オイルシールの主リップ摩耗巾 mm	0.80 以下		
3	部品状況(目視) 全ポンプ部品	焼付・かじり・エロージョン損傷・面荒れ・著しいデポジット・ラッカー・析出物のないこと (付図 1~7 参照) なお、ロッカカム・クレードルの吸込側円筒面の焼付・かじり・移着の面積は円筒面の 10%未満のこと (続く)	
4	フィルタ	異常な詰まりのないこと	
5	油圧作動油性状変化		
	動粘度変化率(40°C) %	±5	
	酸価増 mgKOH/g	0.8 以下	
	水分 mg/kg	1000 以下	
	n-ペンタン不溶解分 %	0.1 以下	
	金属分, ppm	Fe	報告
		Cu	報告
		Pb	報告
		Zn	報告
		Si	報告
Al		報告	
汚染度 , 粒子数 NAS 等級	粒径 5-15 μm	報告	
	15-25 μm	報告	
	25-50 μm	報告	
	50-100 μm	報告	
	>100 μm	報告	

注 1) かじり・焼付きなど外観の異常がない場合は、表面粗さ計による摩耗量の測定は省略して良い。

付表1 バルブプレート計測表



触針式表面粗さ測定機による摩耗量測定位置と方向

供試油 _____

耐久時間 _____ H

耐久期間 _____月_____日 ~ _____月_____日

測定者 _____

測定年月日 _____年_____月_____日

球面部摩耗量 (μm) ※触針式表面粗さ測定機により、測定倍率を深さ方向 1000 倍、測定方向 20 倍で計測する

A: _____

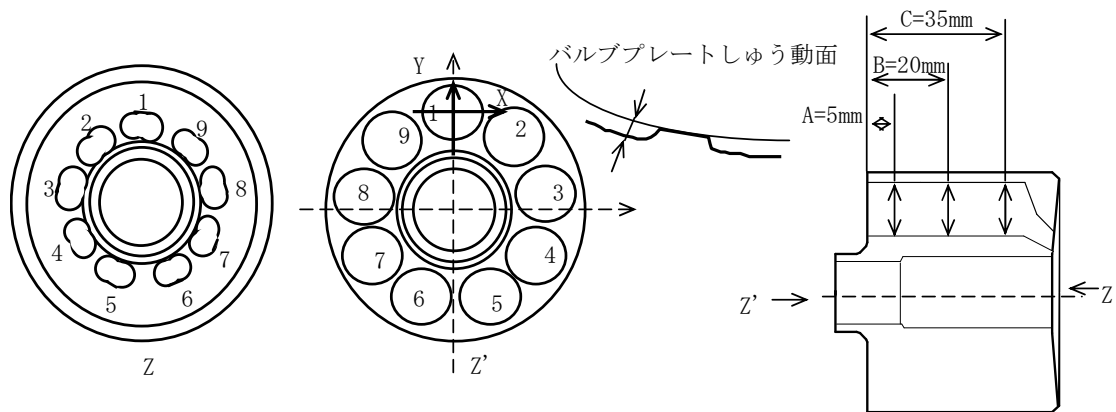
B: _____

C: _____

D: _____

備考 かじり・移着・キャビテーション・デポジットなどを目視スケッチ又は写真により記録する。

付表2 シリンダブロック計測表



供試油 _____
 耐久時間 _____H
 耐久期間 ____月____日 ~ ____月____日
 測定者 _____
 測定年月日 ____年____月____日

ボア内径 (μm) ※シリンダゲージにより計測する

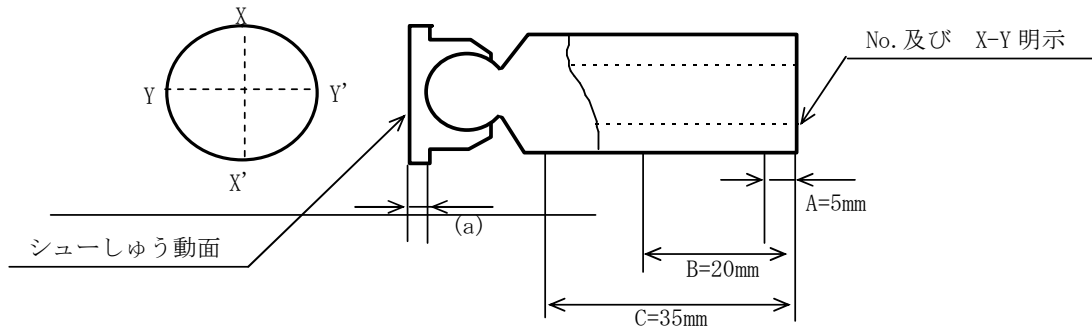
ボア No.	1	2	3	4	5	6	7	8	9	平均変化量
Ax										
Ay										
Bx										
By										
Cx										
Cy										

球面部摩耗量 (μm) ※触針式表面粗さ測定機により、測定倍率を深さ方向 1000 倍、測定方向 20 倍で計測する

	ボア No. 9-1	ボア No. 3-4	ボア No. 6-7
A			
B			
C			

備考 上記各部のかじり・移着・キャビテーション・デポジットなどを写真スケッチ又は写真を別紙に記録する。

付表3 ピストン及びピストンシュー計測表



供試油 _____

耐久時間 _____ H

耐久期間 _____月_____日 ~ _____月_____日

測定者 _____

測定年月日 _____年_____月_____日

ピストン外径 (mm) ※マイクロメータにより測定する

ボア No.	1	2	3	4	5	6	7	8	9	平均変化量
ピストン No.										
Ax										
Ay										
Bx										
By										
Cx										
Cy										

ピストンかしめ部がた量 (mm) ※ダイヤルゲージにより測定する

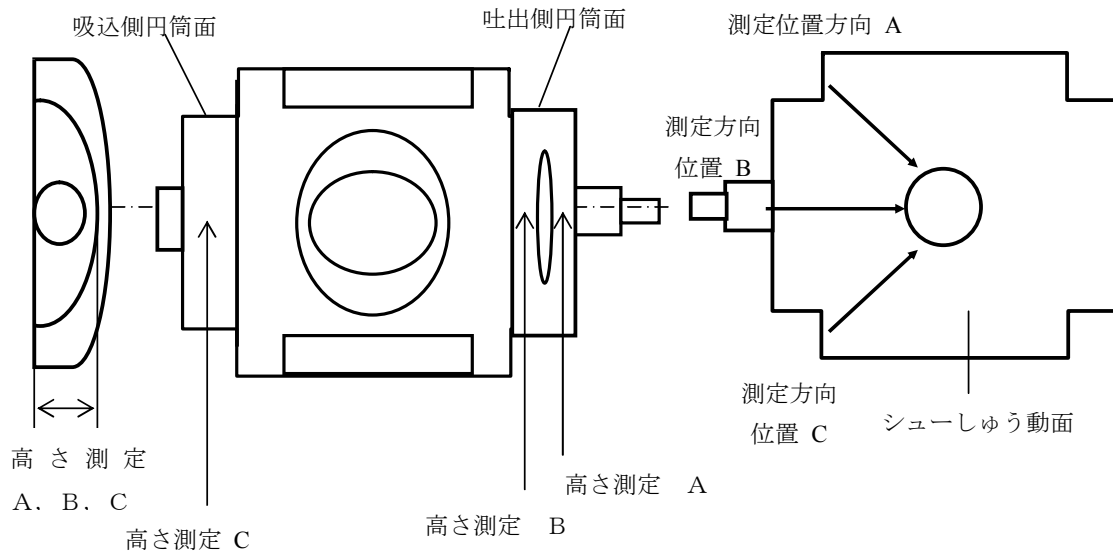
ボア No.	1	2	3	4	5	6	7	8	9
変化量									

ピストンシュー摩耗量 (μm) ※マイクロメータにより測定する

ボア No.	1	2	3	4	5	6	7	8	9
X									
Y									
X'									
Y'									
平均変化量									

備考 上記各部のかじり・移着・キャビテーション・デポジット・ピストン油孔詰まりなどを目視スケッチ又は写真にて別紙に記録する。

付表 4 ロッカカム計測表



供試油 _____

耐久時間 _____ H

耐久期間 _____月_____日 ~ _____月_____日

測定者 _____

測定年月日 _____年_____月_____日

シューシュー動面摩耗量 (μm) ※触針式表面粗さ測定機により、測定倍率を深さ方向 1000 倍、測定方向 4 倍で計測する。

A: _____

B: _____

C: _____

円筒面摩耗量高さ (μm)

A: _____

B: _____

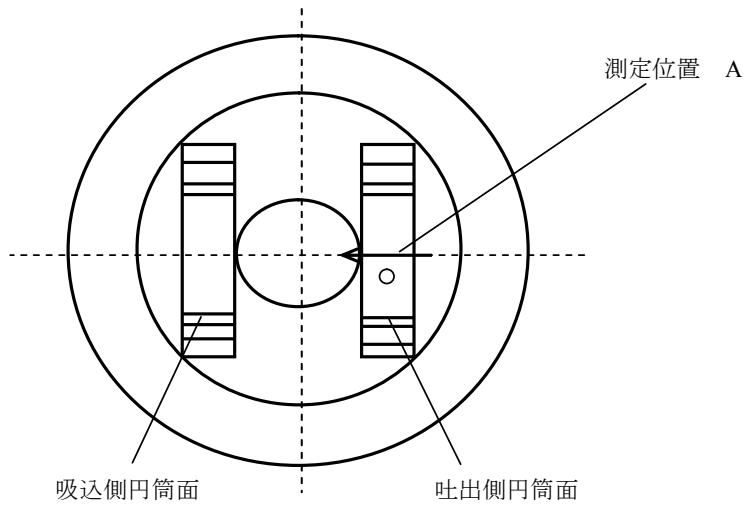
C: _____

吸込側円筒面の焼付き・移着面積率 (%) _____

$$\text{面積率} = \{ \text{焼付き} + \text{移着面積}(\text{mm}) \} \div 1600\text{mm} \times 100$$

備考 上記各部のかじり・移着・キャビテーション・デポジットなどを目視スケッチ又は写真に記録する。吐出側円筒面の焼付き・移着は NG、吸込側円筒面の焼付き・移着は面積率 10% 以上 NG とする。

付表5 クレードル計測表



供試油 _____

耐久時間 _____ H

耐久期間 _____ 月 _____ 日 ~ _____ 月 _____ 日

測定者 _____

測定年月日 _____ 年 _____ 月 _____ 日

円筒面摩耗量 (μm) ※触針式表面粗さ測定機により、測定倍率を深さ方向 1000 倍、測定方向 4 倍で計測する

測定倍率: $\times 1000$, $\times 4$

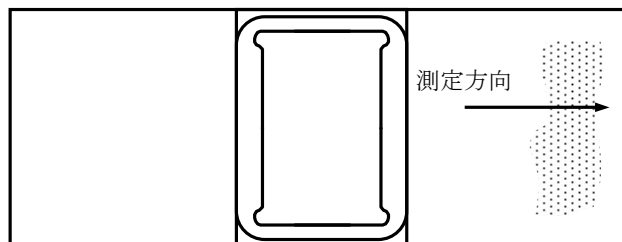
A: _____

吸込側円筒面の焼付き・かじり面積率 (%) _____

$$\text{面積率} = \{\text{焼付き・かじり面積 (mm)}\} \div 1445\text{mm} \times 100$$

備考 上記各部のかじり・移着・キャビテーション・デポジットなどを目視スケッチ又は写真に記録する。吐出側円筒面の焼付き・かじりは NG，吸込側円筒面の焼付き・かじりは面積率 10% 以上 NG とする。但し，吸込側円筒面の厚さ $0.1\mu\text{m}$ 以下の移着は面積率計算からは除外する。

付表 6 サーボピストン計測表



供試油 _____

耐久時間 _____H

耐久期間 _____月_____日 ~ _____月_____日

測定者 _____

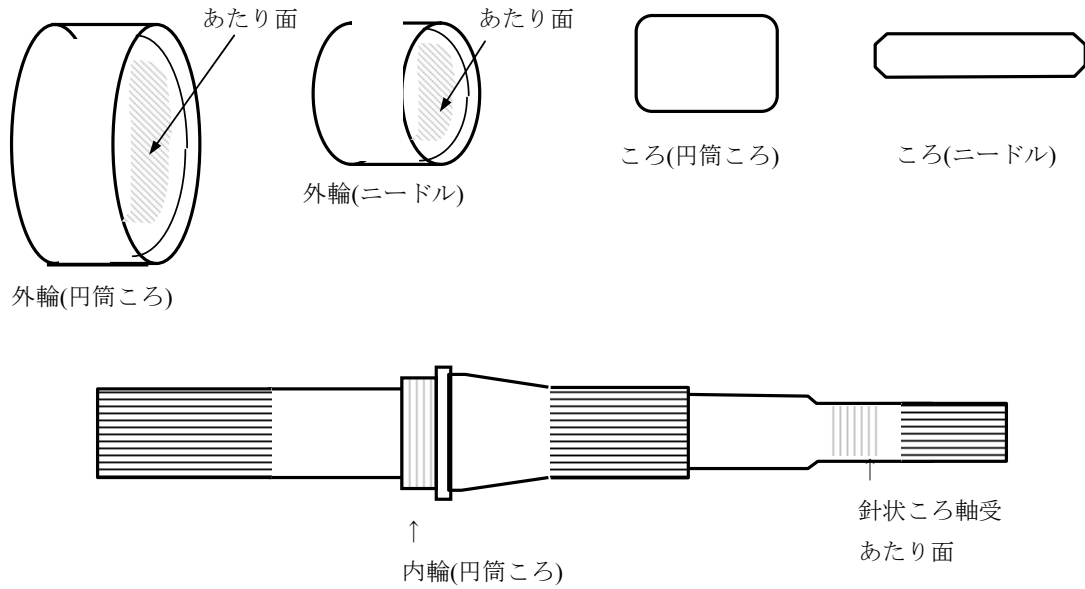
測定年月日 _____年_____月_____日

異常の有無 ※目視

摩耗量 (μm) ※触針式表面粗さ測定機により、測定倍率を深さ方向 2000 倍、測定方向 4 倍で計測する。
(かじりが生じた場合のみ測定)

備考 かじり・移着・ラッカー・デポジットなどを目視スケッチ又は写真に記録する。

付表7 ベアリング, ニードルベアリング計測表

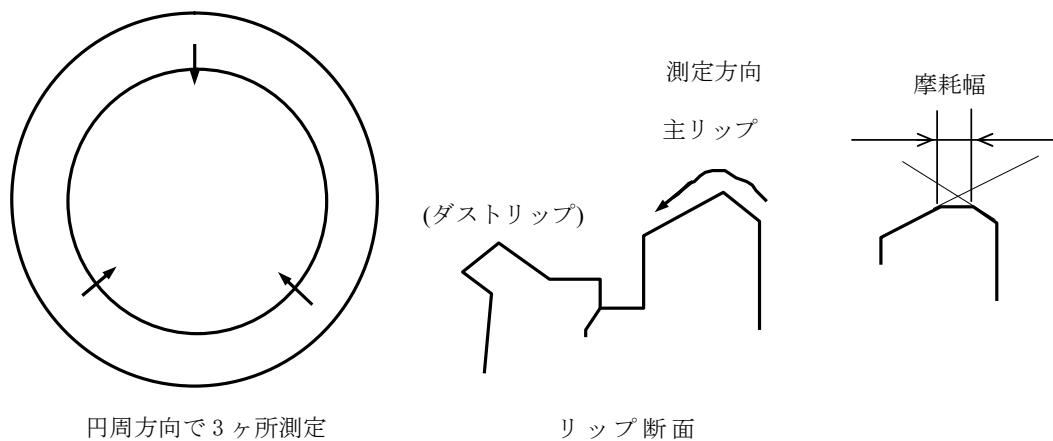


供試油 _____
 耐久時間 _____H
 耐久期間 ____月____日 ~ ____月____日
 測定者 _____
 測定年月日 ____年____月____日
 異常の有無 ※目視

	円筒ころ軸受	針状ころ軸受
ころ	_____	_____
外輪	_____	_____
内輪(シャフト)	_____	_____

備考 内外輪と, ころのピッチング, フレツティング, スメアリング・デポジットなどを目視スケッチ又は写真に記録する。必要に応じ摩耗量を計測する。

付表 8 オイルシール計測表



供試油 _____

耐久時間 _____ H

耐久期間 _____月____日 ~ _____月____日

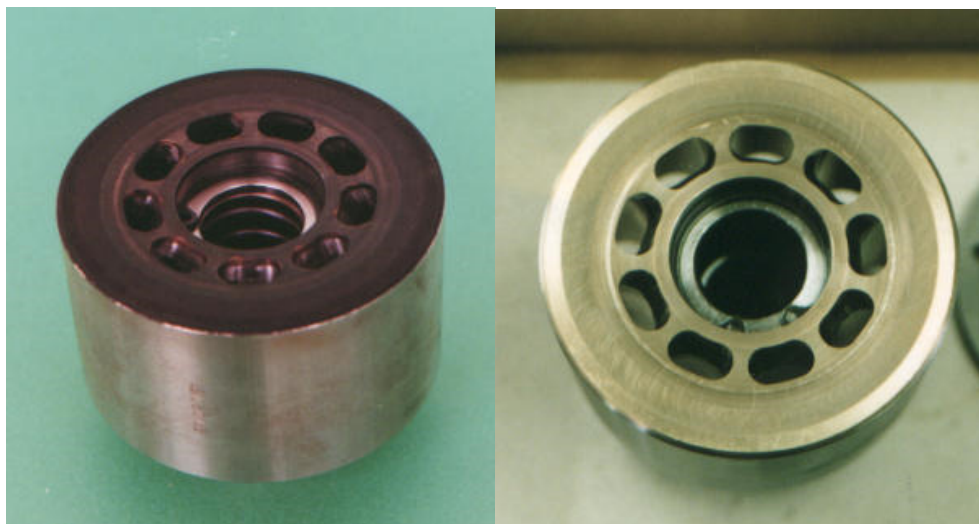
測定者 _____

測定年月日 _____年____月____日

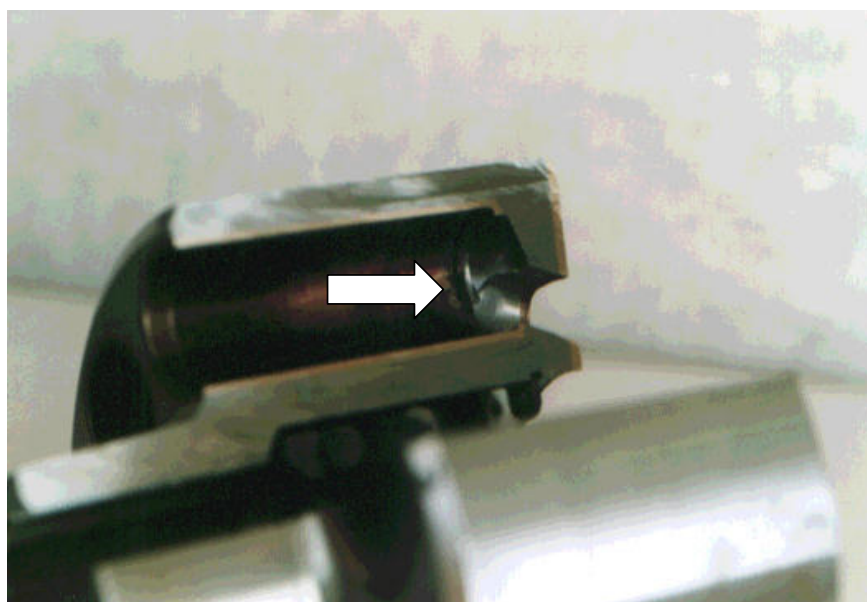
主リップ摩耗巾(mm) ※触針式表面粗さ測定機により、測定倍率を深さ方向 10 倍、測定方向 10 倍として計測する。

- 1: _____
- 2: _____
- 3: _____

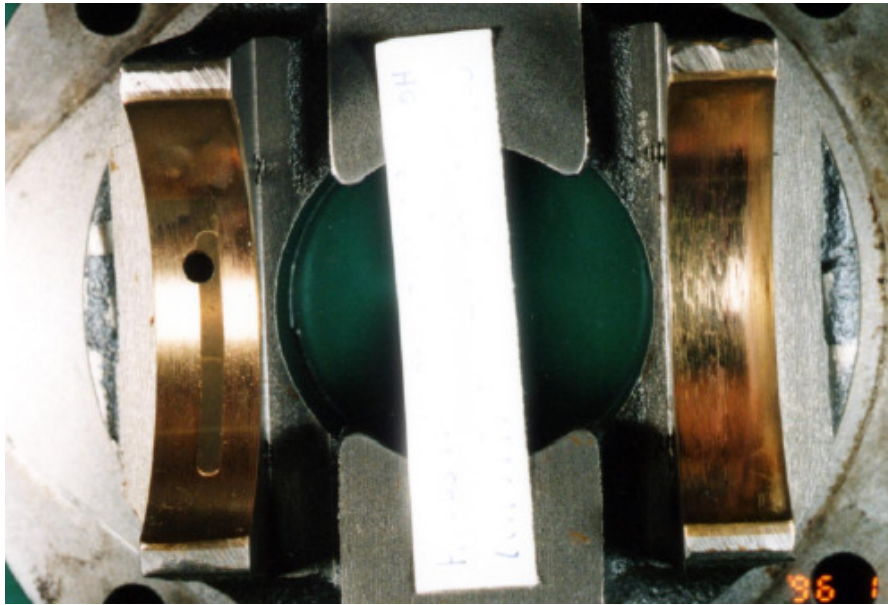
備考 リップ切れ・デポジット・ブリスト(膨れ)などを目視スケッチ又は写真に記録する。



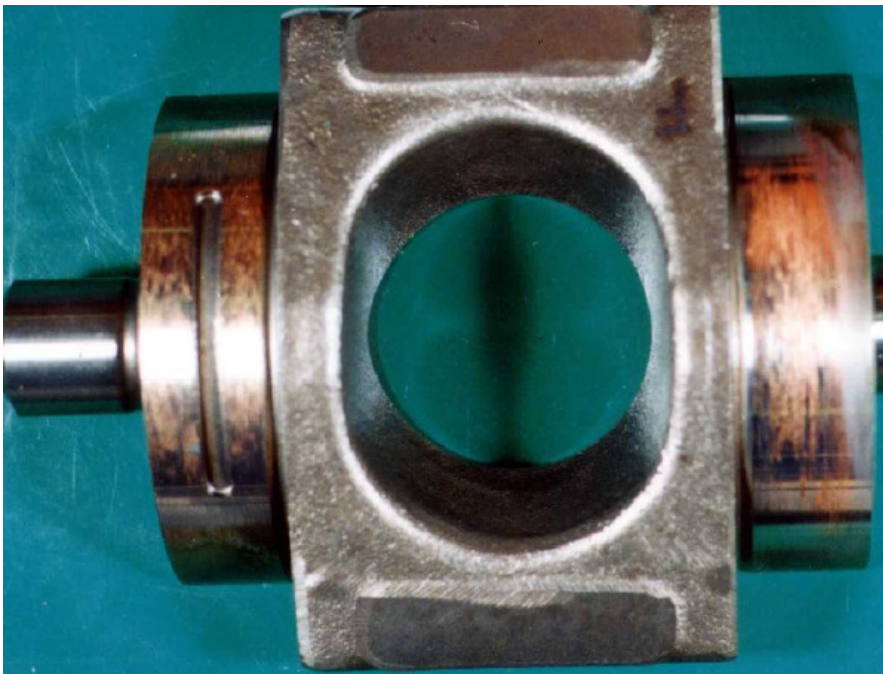
付図1 シリンダブロック球面部の腐食の例
(左図：腐食深さ $1\mu\text{m}$ 以上で不合格、右図：腐食なし合格)



付図2 シリンダ内部に発生したキャビテーション・エロージョン(矢印)不合格例
シリンダ中央部に発生する $\Phi 10\text{mm}$ 以下のキャビテーション・エロージョンは評価対象としない。



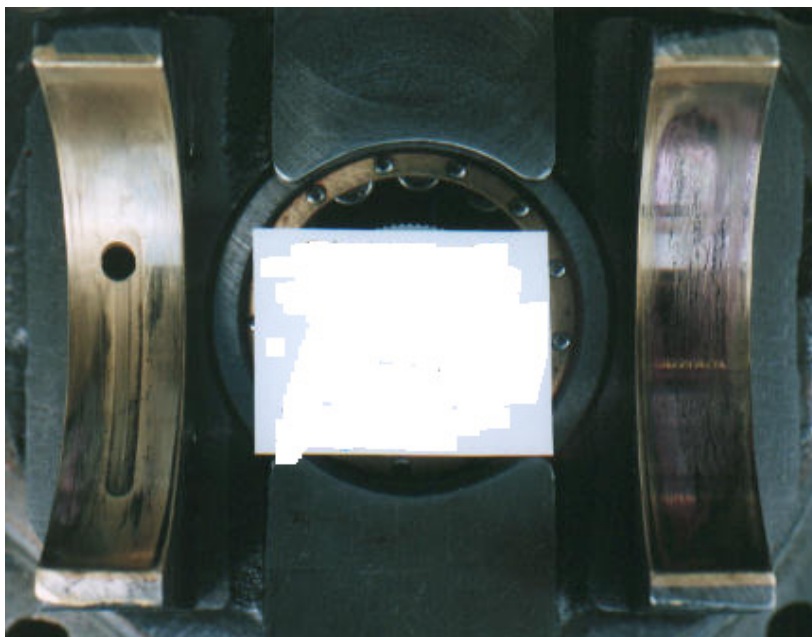
(クレードル側)



(ロッカーカム側)

付図3 クレードルとロッカーカム間の焼付きによる不合格例

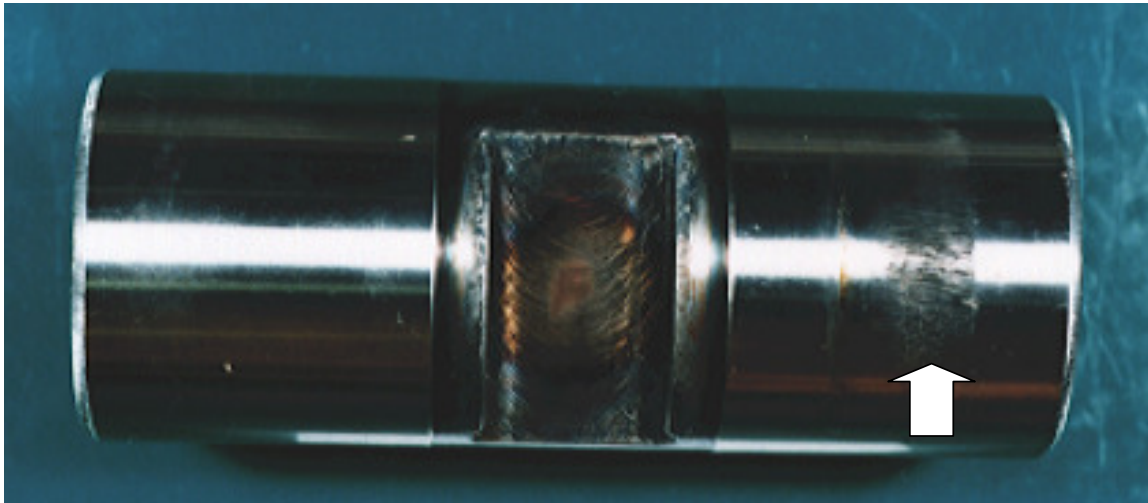
{左の負荷側クレードル部（油溝のある方）は軽微であっても不合格とするが、右の無負荷側は面積率で10%未満の焼付きまで合格とする}



付図 4 クレードルの脱亜鉛現象の例
(判定はクラック、剥離や焼付きなどの異常が無ければ合格とする)



付図 5 ピストンシューの異常摩耗の例 (判定は付表による)



付図 6 サーボピストンのかじりの例
(判定は付表による)



付図 7 サーボバルブピストンのラッカーの例

(流量低下が判定基準値を越えた場合に分解調査する、20%以上の面積にラッカー附着の場合は不合格とする。溶剤などで附着ラッカーを完全に洗浄除去すれば再使用できる。)

建設機械用油圧作動油—高圧ピストンポンプ試験潤滑性評価方法

解説

序文 この解説は、本規格に規定した事柄及びこれに関連した事項を説明するためのもので、規格の一部ではない。

1. 制定の趣旨 建設機械用油圧作動油の品質規格を定めるに際し、建設機械で多く採用されている使用されているピストンポンプに対する潤滑性能を評価するためにこの規格が提案された。

2. 制定の経緯 この規格の原案は、社団法人日本建設機械協会油脂技術委員会において作成され、国内標準委員会の審議・承認の後、WTO/TBT 協定に基づく意見広告を経て制定された。

ピストンポンプ試験による潤滑性評価方法として、**ASTM D6813: 2002 Standard Guide for Performance Evaluation of Hydraulic Fluids for Piston Pumps**に記載されている **34.3 MPa** 以上の油圧ポンプ試験のうち本試験方法と A4VSO 125 試験方法が比較検討されたが、国内での供試ポンプの入手性と試験コストなどの点から本試験が採用された。この規格の原案は、社団法人建設機械化協会機械部会油脂技術委員会において、石油製造業者、建設機械製造業者、添加剤製造業者等の協議を持って作成された。また、フルードパワー工業会との意見交換会を開催して油圧ポンプ専門製造業者の意見も参考とした。

3. 審議中に問題となった事項 本試験が建設機械用油圧作動油を評価できるか調べるため、社団法人建設機械化協会機械部会油脂技術委員会で、建設機械に一般的に使用されている市販 2 銘柄の油圧作動油について本試験を実施した。委員会にて分解調査立会い評価を行った結果、判定基準の一部が厳し過ぎることが分かり見直しを行った。

4. 適用範囲 この規格は、建設機械用油圧作動油に適用する。

5. 規定項目の内容 特記すべき事項なし。

6. 懸案事項 特になし。

7. 引用に関する事項 特になし。

8. 特許権などに関する事項 特になし。

9. その他 特になし。

10. 原案作成委員会の構成表 原案作成委員会の構成表を、次に示す。

国内標準委員会構成表

役割	氏名	所 属
委員長	大橋秀夫	学識経験者
委員	高橋昭一	厚生労働省
	古賀秀教	経済産業省
	渡部賢一	財団法人日本規格協会
	東 秀彦	学識経験者
	杉山庸夫	学識経験者
	西ヶ谷忠明	施工技術総合研究所
	外村圭弘	西尾レントオール株式会社
	桑原資孝	西松建設株式会社
	青山俊行	株式会社 NIPPO コーポレーション
	岩本雄二郎	株式会社熊谷組
	今村隆次	株式会社エスシー・マシーナリ
	中村俊男	株式会社大林組
	菊地雄一	株式会社プロスタ
	松田和夫	株式会社小松製作所
	砂村和弘	日立建機株式会社
	陶山寛晃	新キャタピラー三菱株式会社
	藤本 聡	コベルコ建機株式会社
	本橋 豊	住友建機株式会社
	秋元俊彦	酒井重工業株式会社
	大村高慶	ファーネスエンジニアリング株式会社
オブザーバ	藤原達也	経済産業省
	稲垣 孝	国土交通省
	吉田 正	独立行政法人土木研究所
事務局	渡辺 正	社団法人日本建設機械化協会
	西脇徹郎	社団法人日本建設機械化協会
	阿部 裕	社団法人日本建設機械化協会

機械部会油脂技術委員会

役割	氏名	所 属
委員長	大川 聡	株式会社小松製作所
	杉山玄六	日立建機株式会社
	妹尾常次良	株式会社クボタ
	田路 浩	コベルコ建機株式会社
	小倉公彦	新キャタピラー三菱株式会社
	石山 寛	住友建機製造株式会社

	三本信一	新日本石油株式会社
	小西徹	新日本石油株式会社
	永仮光洋	昭和シェル石油株式会社
	松山雄一	出光興産株式会社
	浜口 仁	デグサジャパン株式会社
	望月昭博	シェブロンテキサコジャパン株式会社
	梅原勝海	シェブロンテキサコジャパン株式会社
オブサーバ	長谷川浩人	日本ルーブリゾール株式会社
	西科浩徳	NOK株式会社
	八並憲二	エチルジャパン株式会社
	安富 清治郎	株式会社ジャパンエナジー
事務局	宮口正夫	社団法人日本建設機械化協会

(文責 大川 聡)