

JCMAS

建設機械用油圧作動油一 摩擦特性試験方法

JCMAS P 047: 2004

平成 16 年 9 月 30 日 制定

社団法人日本建設機械化協会

まえがき

この規格は、社団法人日本建設機械化協会規格（JCMAS）並びに標準化推進に関する規定に基づいて、国内標準委員会の審議を経て会長が制定した社団法人日本建設機械化協会規格である。

この規格の一部が、技術的性質を持つ特許権、出願公開後の特許出願、実用新案権、又は出願公開後の実用新案出願に抵触する可能性があることに注意を喚起する。社団法人日本建設機械化協会の会長及び国内標準委員会は、このような技術的性質を持つ特許権、出願公開後の特許出願、実用新案権、又は出願公開後の実用新案出願にかかわる確認について、責任をもたない。

平成 16 年 2 月 20 日 社団法人日本建設機械化協会国内標準委員会で審議・承認

WTO/TBT協定に基づく意見受付開始日：平成 16 年 7 月 15 日

意見受付終了日：平成 16 年 9 月 15 日

制定：平成 16 年 9 月 30 日

誤記訂正：平成 22 年 11 月 30 日

誤記訂正：平成 28 年 10 月

この規格についての意見又は質問は、一般社団法人日本建設機械施工協会標準部

（〒105-0011 東京都港区芝公園三丁目 5 番 8 号 Tel 03-3433-1501）にご連絡ください。

建設機械用油圧作動油—摩擦特性試験方法

Hydraulic fluids for construction machinery— Test method for friction characteristics

- 1. 適用範囲** この規格は、建設機械用油圧作動油の摩擦特性を評価する方法について規定する。
- 2. 引用規格** 次に掲げる規格は、この規格に引用されることによって、この規格の一部を構成する。これらの引用規格は、その最新版を適用する。
JASO M 348:2002 自動変速機油摩擦特性試験方法
SAE J 286 SEP96 SAE No.2 Clutch friction test machine guidelines
- 3. SAE No.2 試験機による摩擦試験方法**
 - 3.1 試験機** SAE J 286 による（図 1, 2 参照）。

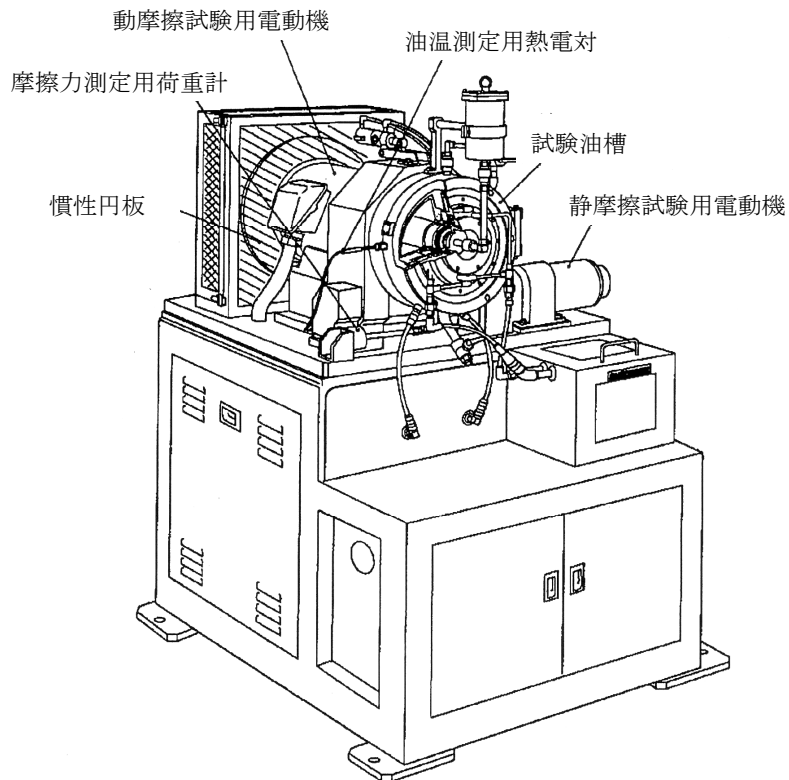


図 1 SAE No.2 試験機（一例）

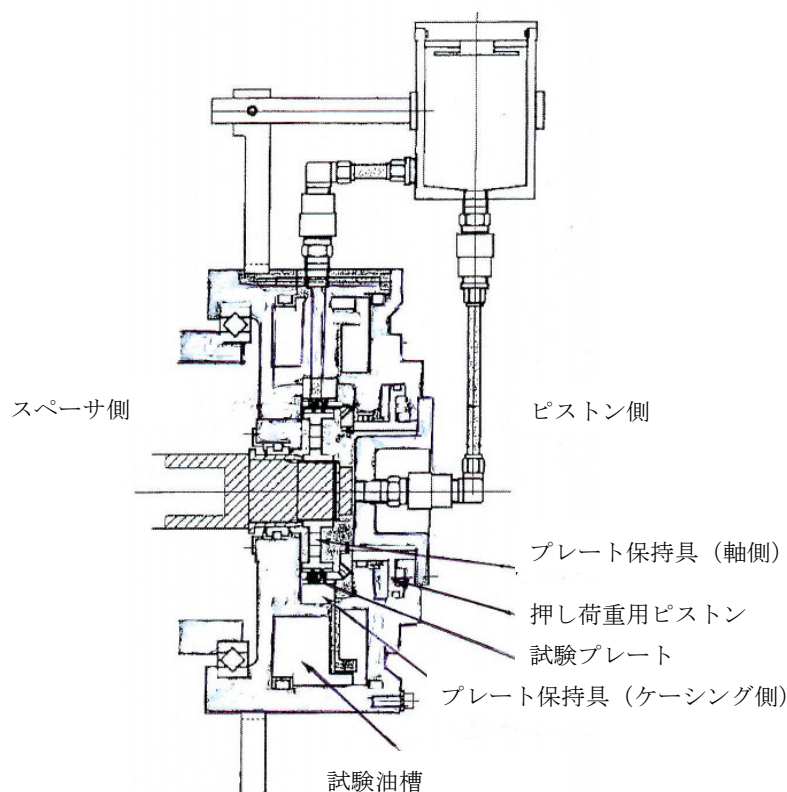


図 2 試験槽断面図 (一例)

3.2 試験部材 表 1 による。

表 1 SAE No.2 試験機試験部材

| | | |
|------------|----|----------------------------------|
| フリクションプレート | 寸法 | 厚さ 2.05mm, 外径 126.7mm, 内径 102mm |
| | 品番 | JASO M 348 による FZ127-24-Y12 |
| | 枚数 | 3 枚 |
| スチールプレート | 寸法 | 厚さ 1.8mm, 外径 127.3mm, 内径 102.2mm |
| | 品番 | JASO M 348 による FZ132-8-Y2 |
| | 枚数 | 4 枚 |

3.3 試験条件 表 2, 3 以外は, JASO M 348 による。

表 2 動摩擦試験条件

| No. | 項目 | | 試験条件 |
|-----|----------------|------------------------------|--------------------------|
| 1 | 慣性円板の慣性モーメント | $\text{Kg} \cdot \text{m}^2$ | 0.343 |
| 2 | 試験回転数 | min^{-1} | 800±50 |
| | 回転立ち上がり時間 | s | 8±2 |
| 3 | 油温 | °C | 100±5□ |
| 4 | フリクションプレート面圧 | kPa | 785 |
| 5 | 試験サイクル | s/サイクル | 30 (電動機 ON/OFF 時間=15/15) |
| 6 | 押し付け荷重の立ち上がり時間 | s | 0.10-0.15 |
| 7 | 押し付け荷重の保持時間 | s | 2 |
| 8 | 試験時間(サイクル) | | 1 000 |

表 3 静摩擦試験条件

| No. | 項目 | | 試験条件 |
|-----|--------------|-------------------|--|
| 1 | 試験回転数 | min ⁻¹ | 0.7 |
| | 回転立ち上がり時間 | s | 0.4±0.1 |
| 2 | 油温 | °C | 100±5□ |
| 3 | フリクションプレート面圧 | kPa | 785 |
| 4 | 試験タイミング | | 規定サイクルの動摩擦試験が終了し、油温が安定した後（60 秒程度）に引きずり開始 |
| 5 | 測定試験サイクル | | 1,5, 10, 20, 30, 40, 50, 60, 70, 80, 90, 100, ----- 以下 100 サイクル毎で 1 000 サイクルまで |

3.4 試験方法 JASO M 348 に準拠して試験を行う。

3.5 摩擦係数の算出

3.5.1 摩擦係数 動摩擦試験及び静摩擦試験の結果から、式（1）によって算出し、数値は JIS Z 8401 によって丸める。

$$\mu = \frac{T}{2 \times 3^{1)} \times 57.4^{2)} \times 785^{3)} \times 4\,434^{4)}} \quad \dots\dots\dots(1)$$

ここに、 μ ：摩擦係数
T：摩擦トルク

注 1) フリクションプレート枚数

注 2) 平均摩擦有効半径 (mm)

注 3) 押し付け荷重によってフリクションプレートの摩擦面にかかる面圧 (kPa)

注 4) フリクションプレートの摩擦面積 (mm²)

3.5.2 動摩擦係数, μ_d 動摩擦試験において、図 3 に示す摩擦トルク T_d から式（1）で算出される。また、動摩擦係数, μ_o は動摩擦試験において、図 3 に示す 200min⁻¹ 以下での最大トルク T_o から式（1）で算出される。

3.5.3 静摩擦係数, μ_t 静摩擦試験において、図 4 に示す引きずり開始後、2 秒後の安定トルク T_t から式（1）で算出される。また、静摩擦係数, μ_s は静摩擦試験において、図 4 に示す引きずり開始後のピークトルク T_s から式（1）で算出される。

3.5.4 制動時間,t 図 3 において、押し付け面圧が規定値（785 kPa）の 30% がかかった時点から、試験軸回転数が 60min⁻¹ に低下するまでの時間をいう。

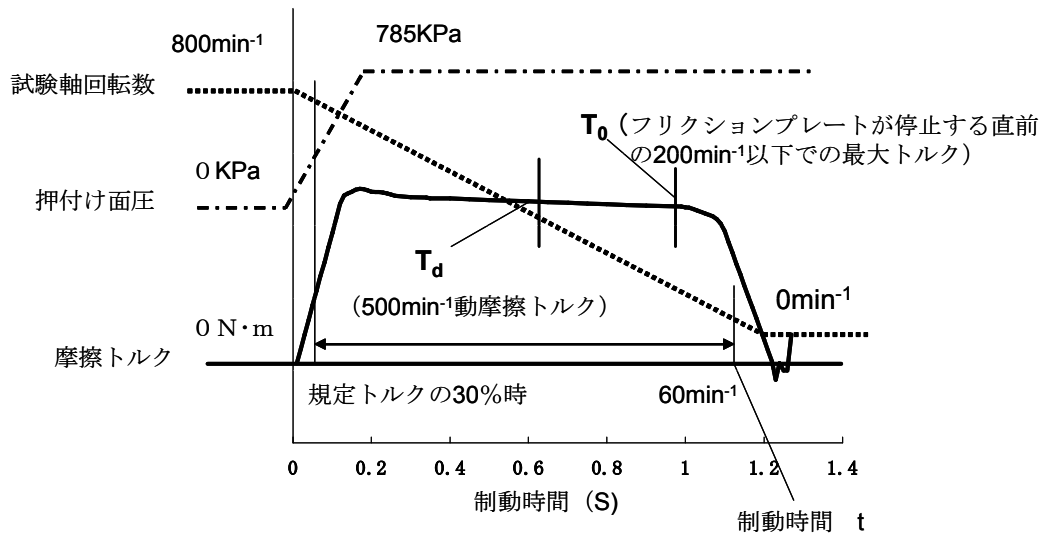


図3 動摩擦試験（測定例）

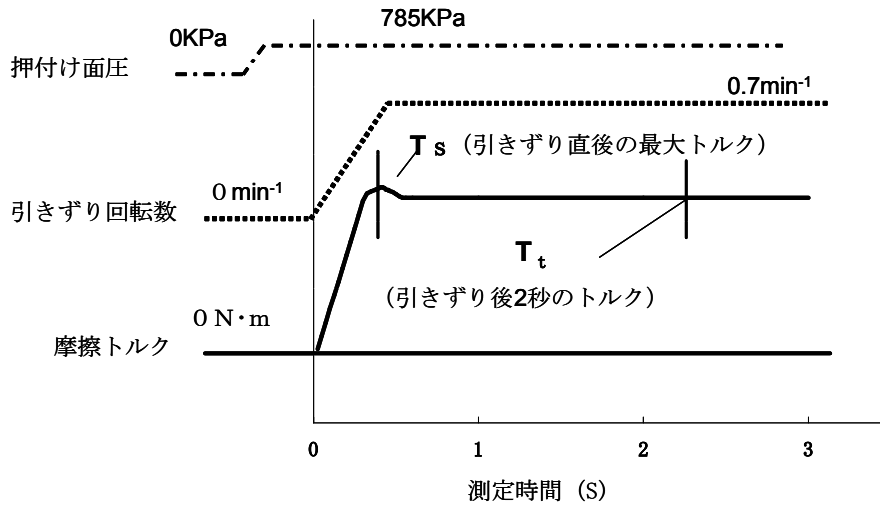


図4 静摩擦試験（測定例）

3.1.6 試験結果の報告 試験結果は、JASO M 348 の試験結果記録用紙に準じて報告する。

4 マイクロクラッチ試験機による摩擦試験方法

4.1 試験機 図5に概略を示す。

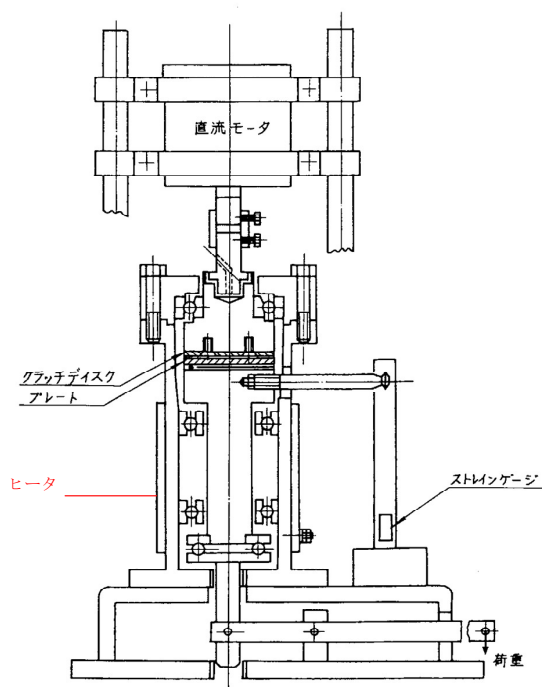


図5 マイクロクラッチ試験装置

4.2 試験部材 表4による。

表4 試験部材

| | | |
|--------------|-----------|----------|
| クラッチ ディスク | 寸法 | 図6による. |
| | フェーシング材質 | SD1795-S |
| | バックプレート材質 | SS400 |
| プレート | 寸法 | 図7による. |
| | 材質 | SS400 |
| 供試油量 | | 20ml |

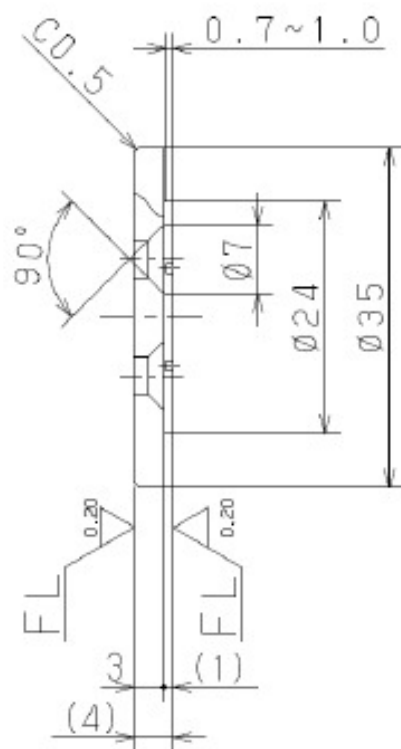


図6 クラッチディスク

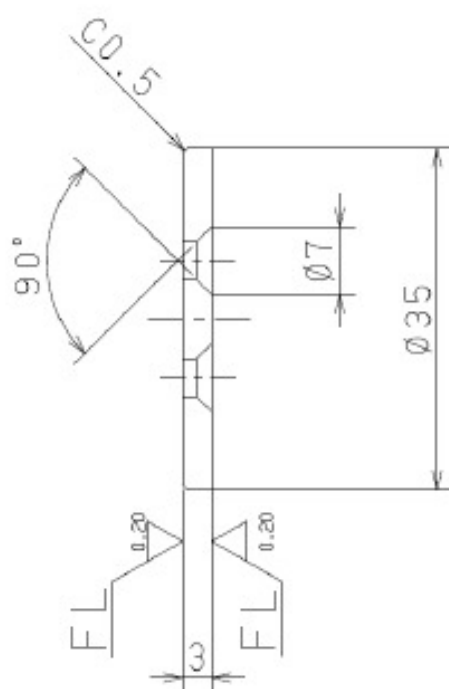
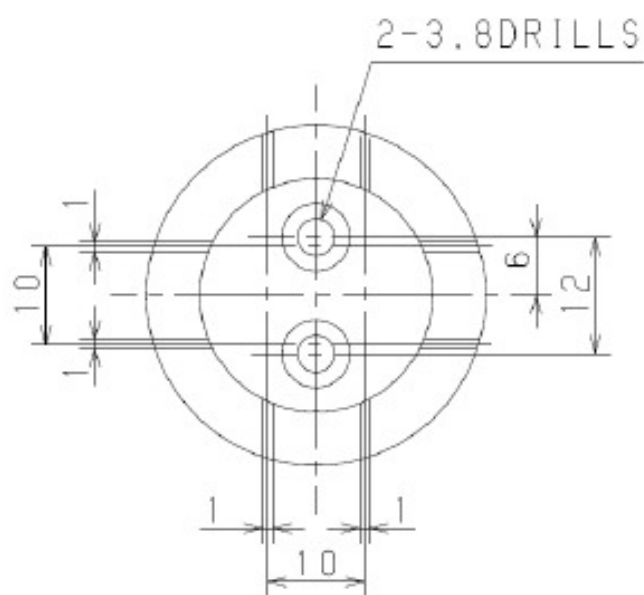
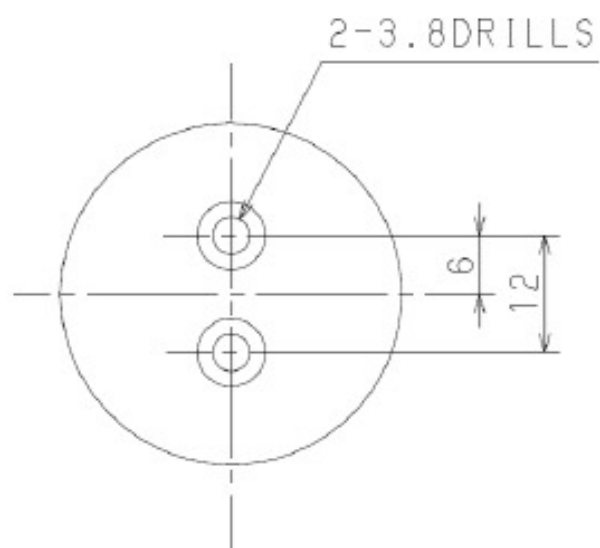


図7 プレート



4.3 試験条件 表 5 による。

表 5 試験条件

| No. | 項目 | 試験条件 |
|-----|--------|--|
| 1 | 温度 | 40・60・80・100・120・140℃ |
| 2 | 面圧(見掛) | 392 kPa |
| 3 | 周速 | 3.0×10^{-2} m/s(20min ⁻¹) |
| 4 | 摩擦時間 | 5min(各温度毎) |

4.4 試験方法

4.4.1 試料油の含浸と塗布 50ml ビーカー中に試料油 20ml を入れ、この中に供試ディスクを入れ 100℃で 10 分間加熱した後放冷する。これにより供試ディスクに試料油が含浸される。

供試ディスクが使用されたものであれば、50ml ビーカー中に n-ヘキサン 25ml を入れて、この中に供試ディスクを浸して湯浴により 50~60℃加熱し、油を除去する。乾燥後試料油を含浸させて使用する。

プレート及び試験装置のベアリング部も、n-ヘキサンで洗浄後試料油を塗布する。

4.4.2 慣らし 表 6 による。データはとらない。

表 6 慣らし運転条件

| No. | 項目 | 慣らし条件 |
|-----|--------|---|
| 1 | 温度 | 室温 |
| 2 | 面圧(見掛) | 392 kPa |
| 3 | 周速 | 3.0×10^{-2} m/s(20 min ⁻¹) |
| 4 | 摩擦時間 | 60min 以上 |

4.4.3 摩擦係数の測定

- 室温で 5 分間、摩擦係数と温度を測定する。条件は表 5 による。
- 次にヒータで加熱しながら、所定温度となるまで表 5 の面圧・周速で摩擦させる。
- 所定温度で 5 分間、温度と摩擦係数を測定する。

4.5 試験結果の記録 図 8 の様式に 5 分間の平均の温度、摩擦係数をプロットし、曲線で結ぶ。

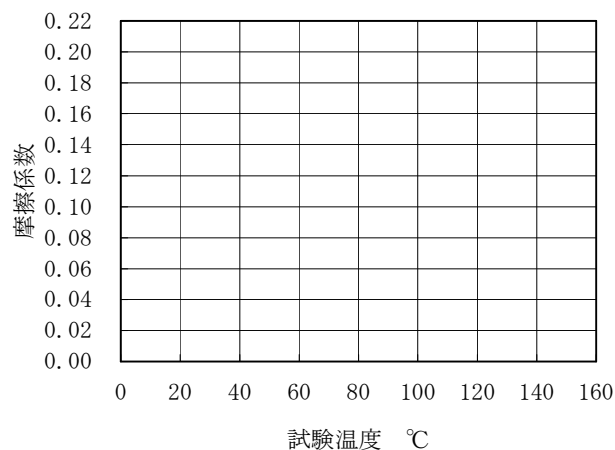


図 8 記録用紙

建設機械用油圧作動油－摩擦特性試験方法

解説

序文 この解説は、本規格に規定した事柄及びこれに関連した事項を説明するためのもので、規格の一部ではない。

1. 制定の趣旨 この規格は、建設機械用油圧作動油の品質規格を定めるに際し、建設機械独自の要求性能である摩擦特性を評価するために制定された。

2. 制定の経緯 この規格の原案は、社団法人日本建設機械協会油脂技術委員会において作成され、国内標準委員会の審議・承認の後、WTO/TBT協定に基づく意見広告を経て制定された。

油圧作動油の摩擦特性の評価試験方法には、建設機械製造業者の社内試験方法としてすでに公開されているマイクロラッチ試験方法及び日本自動車技術会（以下、"JASO"という。）の **JASO M 348:2002** として規定されている **SAE No.2** 試験方法の2つの試験方法が候補に上った。マイクロラッチ試験方法は、すでに市場実績のある油圧作動油との相関が確認されているので、試験方法としてまず採用することとした。更に、自動車用自動変速機油の評価方法として広く海外にまで普及している **SAE No.2** 試験方法を改良して採用することとし、2つの方法を併記することで油圧作動油の摩擦特性試験方法を作成した。

3. 審議中に問題となった事項 **SAE No.2** 試験方法としては、**JASO M 348** をそのまま用いて、市場で実績のある生分解性作動油 6 種類の評価を行った。しかしながら、試験条件が厳し過ぎたため、各油種による差は見られず、マイクロラッチ試験方法との相関が得られなかった。そこで試験条件を **JASO M 348** の 3 600min⁻¹ から 800min⁻¹ に変更して試験を実施した結果、マイクロラッチ試験とほぼ相関のある結果が得られたので、改良試験方法として採用することとした。

4. 適用範囲 この規格は、建設機械用油圧作動油に適用する。

5. 規定項目の内容

5.1 本体の 3 SAE No.2 試験機による摩擦試験方法 この規格に規定している項目以外は、引用規格により試験を実施することとする。

6. 懸案事項 特になし。

7. 引用に関する事項 特になし。

8. 特許権などに関する事項 特になし。

9. その他 特になし。

10. 原案作成委員会及び審議委員会の構成表 原案作成委員会及び審議委員会の構成表を、次に示す。

| 審議委員部会（国内標準委員会） | | |
|-----------------|-------|-----------------------|
| 役割 | 氏名 | 所 属 |
| 委員長 | 大橋秀夫 | 学識経験者 |
| オブザーバ | 藤原達也 | 経済産業省 |
| | 稲垣 孝 | 国土交通省 |
| | 吉田 正 | 独立行政法人土木研究所 |
| 委員 | 高橋昭一 | 厚生労働省 |
| | 古賀秀数 | 経済産業省 |
| | 渡部賢一 | 財団法人日本規格協会 |
| | 東 秀彦 | 学識経験者 |
| | 杉山庸夫 | 学識経験者 |
| | 西ヶ谷忠明 | （社）日本建設機械化協会施工技術総合研究所 |
| | 外村圭弘 | 西尾レントオール株式会社 |
| | 桑原資孝 | 西松建設株式会社 |
| | 青山俊行 | 株式会社 NIPPO コーポレーション |
| | 岩本雄二郎 | 株式会社熊谷組 |
| | 今村隆次 | 株式会社エスシー・マシーナリ |
| | 中村俊男 | 株式会社大林組 |
| | 菊地雄一 | 株式会社プロスタ |
| | 松田和夫 | 株式会社小松製作所 |
| | 砂村和弘 | 日立建機株式会社 |
| | 陶山寛晃 | 新キャタピラー三菱株式会社 |
| | 藤本 聡 | コベルコ建機株式会社 |
| | 本橋 豊 | 住友建機製造株式会社 |
| | 秋元俊彦 | 酒井重工業株式会社 |
| | 大村高慶 | ファーンエスエンジニアリング株式会社 |
| 事務局 | 渡辺 正 | 社団法人日本建設機械化協会 |
| | 西脇徹郎 | 社団法人日本建設機械化協会 |

原案作成委員（機械部会油脂技術委員会建機用生分解性作動油分科会）

| 役割 | 氏名 | 所 属 |
|-------|-------|-----------|
| 分科会長 | 杉山玄六 | 日立建機株式会社 |
| 副分科会長 | 福田 達 | 株式会社小松製作所 |
| 委員 | 久保田崇史 | ユナイト株式会社 |
| | 長谷川俊克 | 西松建設株式会社 |
| | 妹尾常次良 | 株式会社クボタ |

| | | |
|-------|-------|-------------------|
| | 田路 浩 | コベルコ建機株式会社 |
| | 田内宏明 | 株式会社技研製作所 |
| | 小倉公彦 | 新キャタピラ三菱株式会社 |
| | 石山 寛 | 住友建機製造株式会社 |
| | 永仮光洋 | 昭和シェル石油株式会社 |
| | 松山雄一 | 出光興産株式会社 |
| | 三本信一 | 新日本石油株式会社 |
| | 望月昭博 | シェブロンテキサコジャパン株式会社 |
| オブサーバ | 大川 聡 | 株式会社小松製作所 |
| | 長谷川浩人 | 日本ルーブリゾール株式会社 |
| | 静 延彦 | 日本油脂株式会社 |
| | 西科浩徳 | NOK株式会社 |
| | 小曾戸 博 | 内田油圧機器工業株式会社 |
| 事務局 | 宮口正夫 | 社団法人日本建設機械化協会 |

(文責 三本信一)