

# JCMAS

## 建設機械用油圧作動油

JCMAS P 041: 2004

平成 16 年 11 月 30 日 制定

社団法人日本建設機械化協会

## まえがき

この規格は、社団法人日本建設機械化協会規格（JCMAS）並びに標準化推進に関する規定に基づいて、国内標準委員会の審議を経て会長が制定した社団法人日本建設機械化協会規格である。

この規格の一部が、技術的性質を持つ特許権、出願公開後の特許出願、実用新案権、又は出願公開後の実用新案出願に抵触する可能性があることに注意を喚起する。社団法人日本建設機械化協会の会長及び国内標準委員会は、このような技術的性質を持つ特許権、出願公開後の特許出願、実用新案権、又は出願公開後の実用新案出願にかかわる確認について、責任をもたない。

---

平成 16 年 6 月 24 日 社団法人日本建設機械化協会国内標準委員会で審議・承認

WTO/TBT協定に基づく意見受付開始日：平成 16 年 9 月 15 日

意見受付終了日：平成 16 年 11 月 15 日

制定：平成 16 年 11 月 30 日

誤記訂正：平成 22 年 11 月 30 日

誤記訂正：平成 28 年 10 月

この規格についての意見又は質問は、一般社団法人日本建設機械施工協会標準部

（〒105-0011 東京都港区芝公園三丁目 5 番 8 号 Tel 03-3433-1501）にご連絡ください。

## 建設機械用油圧作動油

## Hydraulic fluids for construction machinery

1. **適用範囲** この規格は、建設機械用油圧作動油（以下、略号で示すときはHKという。）の分類、品質及び試験方法について規定する。

2. **引用規格** 次に上げる規格は、この規格に引用されることによって、この規格の一部を構成する。これらの引用規格は、その最新版（追補を含む）を適用する。

**JIS K 2001** 工業用潤滑油－ISO 粘度分類

**備考** ISO 3448:1992 Industrial liquid lubricants－ISO viscosity classification からの引用事項は、この規格の該当事項と同等である。

**JIS K 2251** 原油及び石油製品－試料採取方法

**備考** ISO 3170:1988 Petroleum products－Manual samplingからの引用事項は、この規格の該当事項と同等である。

**JIS K 2256** 石油製品－アニリン点及び混合アニリン点試験方法

**備考** ISO 2977:1997 Petroleum products and hydrocarbon solvents-Determination of aniline point からの引用事項は、この規格の該当事項と同等である。

**JIS K 2265** 原油及び石油製品－引火点試験方法

**備考** ISO 2592:2000 Petroleum products－Determination of flash and fire points－Cleveland open cup method からの引用事項は、この規格の該当事項と同等である。

**JIS K 2283** 原油及び石油製品－動粘度試験方法及び粘度指数算出方法

**備考** ISO 2909:1981 Petroleum products－Calculation of viscosity index from kinematic viscosity 及び ISO 3104:1993 Petroleum products－Transparent and opaque liquids－Determination of kinematics viscosity and calculation of dynamic viscosityからの引用事項は、この規格の該当事項と同等である。

**JIS K 2510** 潤滑油－さび止め性能試験方法

**備考** ISO 7120:1987 Petroleum products and lubricants－Petroleum oils and other fluids－Determination of rust-preventing characteristics in the presence water からの引用事項は、この規格の該当事項と同等である。

**JIS K 2513** 石油製品－銅板腐食試験方法

**備考** ISO 2160:1998 Petroleum products－Corrosiveness to copper－Copper strip test からの引用事項は、この規格の該当事項と同等である。

**JIS K 2514** 潤滑油－酸化安定度試験方法－タービン油酸化安定度試験方法

**備考** ISO 4263:1986 Petroleum products－Inhibited mineral oils－Determination of oxidation of oxidation characteristics からの引用事項は、この規格の該当事項と同等である。

**JIS K 2518** 石油製品－潤滑油－泡立ち試験方法

**備考** ISO 6247:1998 Petroleum products－Determination of foaming characteristics of lubricating oils からの引用事項は、この規格の該当事項と同等である。

**JIS K 6251** 加硫ゴムの引張試験方法

**備考** ISO 37:1994 Rubber, vulcanized or thermoplastic－Determination of tensile stress-strain

propertiesからの引用事項は、この規格の該当事項と同等である。

**JIS K 6253** 加硫ゴム及び熱可塑性ゴムの硬さ試験方法

**備考 ISO 7619: 1997 Rubber – Determination of indentation hardness by means of pocket hardness meters** からの引用事項は、この規格の該当事項と同等である。

**JIS K 6258** 加硫ゴムの浸せき試験方法

**備考 ISO 1817:1999 Rubber, vulcanized – Determination of the effects of liquids**からの引用事項は、この規格の該当事項と同等である。

**ISO 3448:1992 Industrial liquid lubricants -- ISO viscosity classification**

**ISO 4406:1999 Hydraulic fluid power -- Fluids -- Method for coding the level of contamination by solid particles**

**ISO 6743-4:1999 Lubricants, industrial oils and related products (class L) -- Classification -- Part 4: Family H(Hydraulic systems)**

**ISO 11158:1997 Lubricants, industrial oils and related products (class L) -- Family H (hydraulic systems) -- Specifications for categories HH, HL, HM, HR, HV and HG**

**ISO 13226:1999 Rubber -- Standard reference elastomers (SREs) for characterizing the effect of liquids on vulcanized rubbers**

**ISO 20763:2004 Petroleum and related products -- Determination of anti-wear properties of hydraulic fluids -- Vane pump method**

**JPI - 5S - 26** 潤滑油－低温見掛け粘度試験方法－ブルックフィールド粘度計法

**備考 JPI:** 日本石油学会

**JPI - 5S - 29** 潤滑油せん断安定度試験方法

**JPI - 5S - 32** 潤滑油の耐摩耗性試験方法(シェル四球式)

**JPI - 5S - 40** 潤滑油の耐荷重能試験方法(シェル四球式)

**ASTM D6973 - 08e1 Standard Test Method for Indicating Wear Characteristics of Petroleum Hydraulic Fluids in a High Pressure Constant Volume Vane Pump**

**ASTM D7043 - 10 Standard Test Method for Indicating Wear Characteristics of Petroleum and Non-Petroleum Hydraulic Fluids in a Constant Volume Vane Pump**

**ASTM D5182 - 97(2008) Standard Test Method for Evaluating the Scuffing Load Capacity of Oils (FZG Visual Method)**

**National Aerospace Standard(NAS)1638: 2001 Cleanliness requirements of parts used in hydraulic systems**

**DIN 51354- 2: 1990 Testing of lubricants; FZG gear test rig; method A/8,3/90 for lubricating oils**

**JCMAS P043** 建設機械用油圧作動油－フィルタラビリティ試験方法

**JCMAS P044** 建設機械用油圧作動油－高圧ピストンポンプ試験による潤滑性評価方法

**JCMAS P045** 建設機械用油圧作動油－高圧ピストンポンプ試験による寿命評価方法

**JCMAS P047** 建設機械用油圧作動油－摩擦特性試験方法

**3. 種類** 建設機械用油圧作動油の種類は、粘度グレードを **JIS K2001** による **ISO VG32** 及び **VG46** の2種類とし、さらに低温時のポンプ自吸性を考慮して、常温用と低温用との二つに細分する。

**表 1 建設機械用油圧作動油分類**

種類	記号	用途
常温用	VG32	大気温－5℃以上の作業環境で稼動する建設機械に用いる。
	VG46	
低温用	VG32W	大気温－25℃以上の作業環境で稼働する建設機械に用いる。
	VG46W	

4. **性能基準** 建設機械用油圧作動油は、5に定める試験の結果、表2の基準を満たさなければならない。  
 なお、製造にあたっては環境に悪影響を与える有害物質を使用しない。

表2 建設機械用油圧作動油の性能基準

項目	種類	種類			
		常温用		低温用	
		VG32	VG46	VG32W	VG46W
粘度区分	ISO VG32	ISO VG46	ISO VG32	ISO VG46	
引火点 (°C)		報告 <sup>1)</sup>			
動粘度 (40°C) (mm <sup>2</sup> /s)		28.8 以上 35.2 以下	41.4 以上 50.6 以下	28.8 以上 35.2 以下	41.4 以上 50.6 以下
動粘度 (100°C) (mm <sup>2</sup> /s)		5.0 以上	6.1 以上	5.3 以上	6.8 以上
粘度指数		90 以上	90 以上	120 以上	120 以上
流動点 (°C)		-17.5 以下	-15.0 以下	-40.0 以下	-30.0 以下
低温粘度	(-20°C) (mPas)	—	—	—	5,000 以下
	(-25°C) (mPas)			5,000 以下	—
泡立ち (ml)	(24°C)	50 以下 / 0 以下			
	(93.5°C)	50 以下 / 0 以下			
	(93.5 °C 後の 24°C)	50 以下 / 0 以下			
せん断安定性試験 粘度低下率 (100°C) (%)		—		10 以下	
タービン油酸化安定度試験 (95°C, 1000h) 酸価増加 (mgKOH/g)		1.0 以下			
さび止め性能(人工海水, 24h)		さびなし			
シール材浸漬試験 NBR <sup>4)</sup> (100°C, 240h)	硬さ変化 <sup>3)</sup>	-25 以内			
	引張り強さ変化率 (%)	-50 以内			
	伸び変化率 (%)	-50 以内			
	体積変化率 (%)	+30 以下			
シール材浸漬試験 AU <sup>5)</sup> (120°C, 240h)	硬さ変化 <sup>3)</sup>	-5~+5			
	引張り強さ変化率 (%)	-30 以内			
	伸び変化率 (%)	-30 以内			
	体積変化率 (%)	-5~+5 以下			
アニリン点 (°C)		90 以上			
フィルタラビリテ ィ試験	1 回目 (分)	25 以下			
	2 回目 (分)	30 以下			
銅板腐食 (100°C, 3h)		1 以下			
耐荷重能試験(シエル 4 球式) 融着荷重 N		1 235 以上			
耐摩耗試験(シエル 4 球式) (294N, 1200min <sup>-1</sup> , 60min., @75°C) (mm)		0.6 以下			
FZG 歯車試験 不合格ステージ		8 以上			
高圧ピストン ポンプ試験 <sup>6)</sup>	潤滑性評価方法 (HPV35+35) (34.3MPa, 2100min <sup>-1</sup> , 95°C, 500h)	吐出流量変化, 各 부품の摩耗量, 各 부품状況, 油圧作動油性状変化の全てが判定基準値内であること。			
	寿命評価方法 (A2F)	粘度変化率 (40°C) (%)	+10 以下		

	(34.3MPa, <b>1500</b> min <sup>-1</sup> , 80 °C , 500h)	酸 価 増 加 量 (mgKOH/g)	2.0 以下
		きょう雑物量 (0.8 μm) (mg/100ml)	10 以下
ベーンポンプ 試験 <sup>7)</sup>	潤滑性評価方法 (35VQ25) (20.79 MPa, 2400 min <sup>-1</sup> , 93°C, 150 h) (mg)		リング : 75 以下 ベーン : 15 以下
	潤滑性評価方法 (104C) (13.7MPa, 1200min <sup>-1</sup> , 66 °C , 100h) (mg)		リングとベーンの合計摩耗量 : 50 以下
摩擦特性 <sup>8)</sup>	マイクロクラッチ試 験 (μ)		0.08 以上
	SAE No.2 試 験 (1000 サイクル) (μ s)		0.07 以上

注 1) 試験結果を報告のこと。

2) mm<sup>2</sup>/s=cSt

3) 硬度計は、Aタイプを使用する。

4) 試料のNBRは、ISO 13226による低ニトリルゴム材のSRE-NBR/Lとする。

5) 試料のAUは、表3のAU相当とする。

表3 ゴム材質物性表

規格値		単位	AU (U801)
	硬さ	デュロメータ A	88~98
	引張り強さ	MPa	29.4 以上
	伸び	%	300 以上

6) 高圧ピストンポンプ試験は JCMAS P044 の HPV35+35 ポンプ試験, 又は JCMAS P045 の A2F ポンプ試験 のいずれかにより評価する。ただし JCMASP045 については、試験時間 500 時間に達するまでの各時間の分析値が、基準値を満足することとする。

7) ベーンポンプ試験は、ASTM D7043 若しくは ISO 20763 の 104C ポンプ試験, 又は ASTM D6973 の 35VQ25 ポンプ試験のいずれかにより評価する。35VQ25 ポンプ試験は、以下の2種類の試験法いずれも可能とする。

7.1) 1セットの部品で150h連続して試験を行い、上記の合格基準を満足する。

7.2) (1セット部品×50h)の試験を3回を行い、3回の試験とも上記の合格基準を満足する。

8) 摩擦特性は、JCMAS P047 に規定するマイクロクラッチ試験, 又は SAE No.2 試験 (800rpm) のいずれかで評価する。なお、摩擦係数の規定に係わらず、油圧シリンダの鳴き防止作用を持たなければならない。

## 5. 試験方法

5.1 試料採取法 資料採取方法は、JIS K 2251 による。

- 5.2 粘度区分** 粘度区分は、JIS K 2001 による。但し、低温用 W の粘度区分は、この規格独自に定めるものである。
- 5.3 引火点** 引火点は、JIS K 2265 に規定する引火点試験方法による。
- 5.4 動粘度及び粘度指数** 動粘度及び粘度指数は、JIS K 2283 に規定する動粘度試験方法による。
- 5.5 流動点** 流動点は、JIS K 2269 に規定する石油製品の流動点試験方法による。
- 5.6 低温粘度** 低温粘度は、JPI- 5S - 26 に規定する低温見掛け粘度試験方法—ブルックフィールド粘度計法による。
- 5.7 泡立ち** 泡成ちは、JIS K 2518 に規定する泡成ち試験方法による。
- 5.8 せん断安定度** せん断安定度は、JPI - 5S - 29 に規定する潤滑油せん断安定度試験方法による。
- 5.9 タービン油酸化安定度** タービン油酸化安定度は、JIS K 2514.5 に規定するタービン油酸化安定度試験方法による。
- 5.10 さび止め** さび止めは、JIS K 2510 に規定するさび止め性能試験方法による。
- 5.11 シール材浸漬試験** シール材浸漬試験は、JIS K 6258 に規定する加硫ゴムの浸せき試験方法を用い、JIS K 6251 に規定する加硫ゴムの引張試験方法及び JIS K 6253 に規定する加硫ゴム及び熱可塑性ゴムの硬さ試験方法で評価を行う。
- 5.12 アニリン点** アニリン点は、JIS K 2256 に規定する石油製品—アニリン点及び混合アニリン点試験方法による。
- 5.13 フィルタラビリティ** フィルタラビリティは、JCMAS P043 に規定するフィルタラビリティ試験方法による。
- 5.14 銅板腐食** 銅板腐食は、JIS K 2513 に規定する銅板腐食試験方法による。
- 5.15 耐荷重能試験** 耐荷重能試験は、JPI - 5S - 40 に規定する潤滑油の耐荷重能試験方法(シェル四球式)による。
- 5.16 耐摩耗試験** 耐摩耗試験は、JPI - 5S - 32 に規定する潤滑油の耐摩耗性試験方法(シェル四球式)による。
- 5.17 FZG 歯車試験** FZG 歯車試験は、DIN 51354 - 2 又は ASTM D5182 に規定する FZG 歯車試験方法による。
- 5.18 高圧ピストンポンプ潤滑性評価試験** 高圧ピストンポンプ潤滑性評価試験は、JCMAS P044 に規定する高圧ピストンポンプによる潤滑性評価方法による。
- 5.19 高圧ピストンポンプ寿命評価試験** 高圧ピストンポンプ寿命評価試験は、JCMAS P045 に規定する高圧ピストンポンプ試験による寿命評価試験方法による。
- 5.20 35VQ25 ベーンポンプ試験** 35VQ25 ベーンポンプ試験は、ASTM D6973 に規定する 35VQ25 高圧ベーンポンプ試験方法による。
- 5.21 104C ベーンポンプ試験** 104C ベーンポンプ試験は、ASTM D7043 又は ISO 20763 に規定する 104C ベーンポンプ試験方法による。
- 5.22 摩擦特性** 摩擦特性は、JCMAS P047 に規定する油圧作動油の摩擦特性試験方法による。

# 建設機械用油圧作動油 解説

**序文** この解説は、本体及び規定・記載した事柄、参考に記載した事柄、並びにこれらに関連した事柄を解説するもので規格の一部ではない。

**1. 制定の趣旨** 建設機械の油圧システムは、年々高圧化しており現在の建設機械の油圧は 34.3MPa 以上に達している。制定に当たっては、すでに鉱油系油圧作動油の規格として存在する **ISO 11158** の採用を検討したが、13.7MPa のベーンポンプ試験しか規定されていないなど建設機械用油圧作動油としては十分な品質がないことが分かった。このため、油圧 34.3MPa、油温 100℃の使用に耐える必要最小限の要求特性を満たす油圧作動油としてこの規格は制定された。この規格に規定された油圧作動油は、粘度区分及び低温特性により常温用と低温用の 4 種類に分類される。この規格に適合した油圧作動油は、建設機械用油圧作動油に必要とされる、一般性状と酸化安定性、さび止め性、シール材の適合性等を有し、さらに高圧ピストンポンプ試験、ベーンポンプ試験、潤滑性能試験と摩擦特性試験により性能を確認されている。

建設機械の要求特性は機種・型式ごとに多様であり、この規格は建設機械化協会会員各社の工場充填油及びアフターマーケット用油圧作動油の規格をすべて満足したものではない。従って、採用にあたっては、建設機械製造業者各社へ問い合わせが必要である。

**2. 制定の経緯** この規格の原案は、社団法人日本建設機械化協会機械部会油脂技術委員会において作成され、国内標準委員会の審議・承認の後、WTO/TBT 協定に基づく意見広告を経て制定された。

## 3. 審議中に問題となった事項

**3.1 清浄度について** 補給時における油圧作動油の清浄度は、**ISO 4406** の汚染レベルの等級が **17/14** 以下、又は **NAS 1638** の規定による粒径  $15\mu\text{m}$  以上で **NAS 8** 級以下に保たれていることが望ましい。

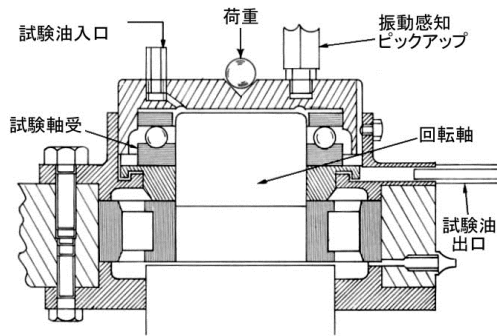
なお、この内容を規格本体に入れるべきであるとの指摘もあったが、この規格は性能品質を規定するものであり、新油生産後の物流を含めた清浄度を考慮すると、規格化が困難であるとの認識から、解説に記載することとした。

**3.2 転がり軸受け疲労損傷試験について** 油圧ポンプの転がり軸受け疲労損傷を防ぐ油圧作動油性能の測定方法として、ユニスチール転がり軸受け試験が提案された。しかし、試験の信頼性に問題があるとの指摘があり、規格化が困難であったので、試験方法概要と試験結果を解説に記載することにした。

**3.2.1 ユニスチール転がり軸受け試験方法** この試験方法は、ころがり疲れに及ぼす潤滑油の影響をスラスト軸受を用いて評価するものである。なお、英石油協会規格 **IP 305/79** として規定されていたが、現在は廃止されている。

試験機の構造は、**解説図 1** に示すように、スラスト転がり軸受の片側軌道輪を取り外して平滑なテストピースとして、一定回転、一定荷重で試験をするようになっている。転がり軸受のボールとテストピースの疲労損傷に至る時間を計測する。試験条件は、**解説表 1** の通りである。





解説図1 ユニステール疲労寿命試験機

解説表1 ユニステール疲労寿命試験機の仕様

項目	仕様
回転数	min <sup>-1</sup> 1,500
荷重	N 3,336
試験用ころがり軸受	NSK 製#2910 相当のスラストベアリング 球数：10ヶ
テストピース	mm O.D. : φ75.406, I.D.: φ51.6, 厚さ：5.6mm 材質：SUJ2, 硬さ：HRC63-65
試験数	回 6以上
試験油潤滑方式	滴下 (7~10/min)
検出装置	振動感知型自動停止装置

**3.2.2 ユニステール転がり軸受け試験結果** 供試油として、市場で建設機械への使用実績があり、この規格に合格した標準油、市場で多数の油圧ポンプ転がり軸受損傷を起こした市場損傷発生油、及び油圧ポンプ台上加速試験で損傷を発生した油圧作動油の3種類を選定した。6回の繰り返し試験により得られた疲労損傷迄の時間からワイブルプロットに基づき50%寿命が求められた。結果を**解説表2**にまとめる。この規格に合格した標準油に比べて、市場損傷発生油は50%寿命が約3/4に短縮することが確認されたが、台上加速試験で損傷発生した油圧作動油について有意差が認められなかった。

解説表2 ユニステール転がり軸受け試験結果

油種	試験番号	疲労損傷迄の時間, h	テストピース損傷	ボール損傷
本規格合格標準油	1	4.7	なし	有り
	2	36.2	なし	有り
	3	38.8	なし	有り
	4	53.1	有り	なし
	5	60.6	なし	有り
	6	83.5	有り	なし
	50%寿命	47.43	—	—
市場損傷発生油	1	3.5	有り	有り
	2	15.5	なし	有り
	3	22.3	なし	有り
	4	64.7	なし	有り
	5	67.9	なし	有り
	6	69.0	なし	有り
	50%寿命	37.90	—	—
台上加速試験で損傷発生した油	1	4.4	なし	有り
	2	33.1	なし	有り

	3	42.3	なし	有り
	4	51.6	有り	なし
	5	58.9	なし	有り
	6	81.3	有り	なし
	50%寿命	46.44	—	—

4. 適用範囲 この規格は、建設機械用油圧作動油に適用する。

## 5. 規定項目の内容

5.1 本体表 1 の記号 (粘度区分) 粘度区分は基本的に ISO 粘度分類に従ったが、低温用粘度規格については ASTM D6080:2002 Standard Practice for Defining the Viscosity Characteristics of Hydraulic Fluids, あるいは ISO 11158:1997 Lubricants, industrial oils and related products (class L) -- Family H (hydraulic systems) -- Specifications for categories HH, HL, HM, HR, HV and HG の採用を検討した。しかし、国内で建設機械用に使用実績がある市販油圧作動油を 13 銘柄調査した結果、独自の粘度指数、低温粘度の基準が必要となり「W」で示す粘度グレードを制定した。なお、参考までに粘度の種類に関して生分解性油圧作動油も含めた使い分け例 (推奨表) を解説表 3 に示すが、本規格で保証する温度範囲とは異なる。また、実際の適用に当たっては建設機械メーカーの推奨に従う必要がある。

解説表 3 建機用油圧作動油の推奨表の例

補給箇所	オイル種類と品質	外気温						
		-20°C	-10°C	0°C	+10°C	+20°C	+30°C	+40°C
油圧装置	作動油 JCMAS HK	VG32W						
		VG46W						
		VG32						
		VG46						
	生分解性作動油 JCMAS HKB	VG32L						
		VG46L						
		VG32						
		VG46						

5.2 本体表 2 の耐荷重能試験 (シェル四球式), 耐摩耗試験 (シェル四球式) ならびに F Z G 歯車試験 社団法人日本フルードパワー工業会との意見交換会にて、様々なポンプ形式に対する耐久性を保証するためにシェル四球式試験による耐荷重能と耐摩耗性の評価と、F Z G 歯車試験による耐摩耗性の評価を規格に採用すべきとの指摘があった。また、高圧ピストンポンプ試験の内、A2F ピストンポンプ試験は部品摩耗評価 (潤滑性評価) が行われず、ベーンポンプ試験の内、104C ベーンポンプ試験は 35VQ25 ベーンポンプ試験に比べて低圧で潤滑性評価として十分でないとの指摘もあった。

そこで、耐荷重能試験 (シェル四球式), 耐摩耗試験 (シェル四球式) 及び F Z G 歯車試験を採用することにより、様々なポンプ形式に対する耐久性を補完することにした。また、高圧ピストンポンプ試験とベーンポンプ試験についても 2 種類の試験方法の内、いずれの試験方法を採用しても良いこととした。

6. 懸案事項 特になし。

7. 引用規格に関する事項 特になし。

8. 特許権などに関する事項 特になし。

9. その他 特になし。

10. 原案作成委員会の構成表 原案作成委員会及び審議委員会の構成表を、次に示す。

<b>審議委員会（国内標準委員会）</b>		
役割	氏名	所 属
委員長	大橋秀夫	学識経験者
委員	高橋昭一	厚生労働省
	長濱祐二	経済産業省
	宮石昌史	国土交通省
	高木真人	経済産業省
	渡部賢一	財団法人日本規格協会
	東 秀彦	学識経験者
	杉山庸夫	学識経験者
	外村圭弘	西尾レントオール株式会社
	桑原資孝	西松建設株式会社
	青山俊行	株式会社 NIPPO コーポレーション
	岩本雄二郎	株式会社熊谷組
	今村隆次	株式会社エスシー・マシーナリ
	中村俊男	株式会社大林組
	菊地雄一	株式会社プロスタ
	大坂 衛	大成建設株式会社
	徳永 薫	株式会社小松製作所
	砂村和弘	日立建機株式会社
	陶山寛晃	新キャタピラー三菱株式会社
	藤本 聡	コベルコ建機株式会社
	永田晴久	住友建機製造株式会社
波多腰明	三菱重工業株式会社	
二木幸男	日本鋳機株式会社	
西ヶ谷忠明	(社) 日本建設機械化協会施工技術総合研究所	
事務局	田中義光	国土交通省
	渡辺 正	社団法人日本建設機械化協会
	西脇徹郎	社団法人日本建設機械化協会
	阿部 裕	社団法人日本建設機械化協会

<b>原案作成委員会（機械部会油脂技術委員会）</b>		
役割	氏名	所 属
委員長	大川 聡	株式会社小松製作所
	杉山玄六	日立建機株式会社
	妹尾常次良	株式会社クボタ
	田路 浩	コベルコ建機株式会社
	小倉公彦	新キャタピラー三菱株式会社
	石山 寛	住友建機製造株式会社
	三本信一	新日本石油株式会社

	小西徹	新日本石油株式会社
	永仮光洋	昭和シェル石油株式会社
	松山雄一	出光興産株式会社
	浜口 仁	デグサジャパン株式会社
	望月昭博	シェブロンテキサコジャパン株式会社
	梅原勝海	シェブロンテキサコジャパン株式会社
オブサーバ	長谷川浩人	日本ルーブリゾール株式会社
	西科浩徳	NOK株式会社
	八並憲二	エチルジャパン株式会社
	安富 清治郎	株式会社ジャパンエナジー
事務局	宮口正夫	社団法人日本建設機械化協会

(文責 大川 聡)