

杭ナビを利用した新システムのご紹介 「杭ナビショベル」

株式会社 **トプコンソキア ポジショニングジャパン**

1. 杭ナビについて
2. 杭ナビショベルについて
3. 製品紹介
4. 工種提案
5. その他小規模現場に適した
LPSマシンコントロールのご紹介
6. 告知





1. 杭ナビのご紹介





Kui-Navi
杭ナビ
LN-150
Layout Navigator

大好評の
杭ナビ
2代目登場！

**機動力を向上させた
二代目杭ナビ新登場！
さらにサクサク作業が進む！**

- 自動整準で簡単設置
- スマホやタブレット端末で簡単操作
- 超高速レスポンスで杭打ち（墨出し）
- 高低差のある現場でも活躍
- 多彩な現場アプリケーションに対応



Step1
三脚設置



Step2
機械設置



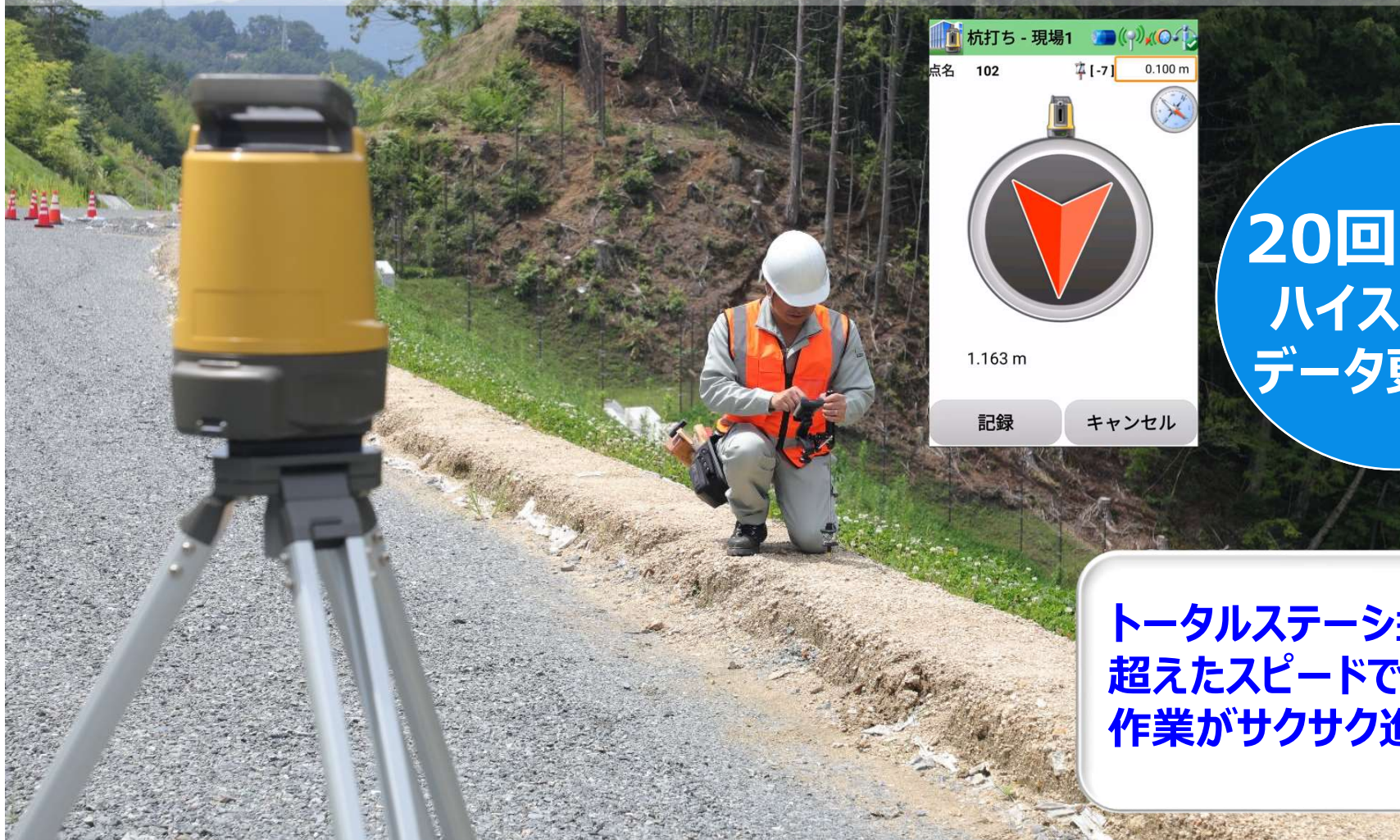
Step3
電源ON！

ラクラク
設置！



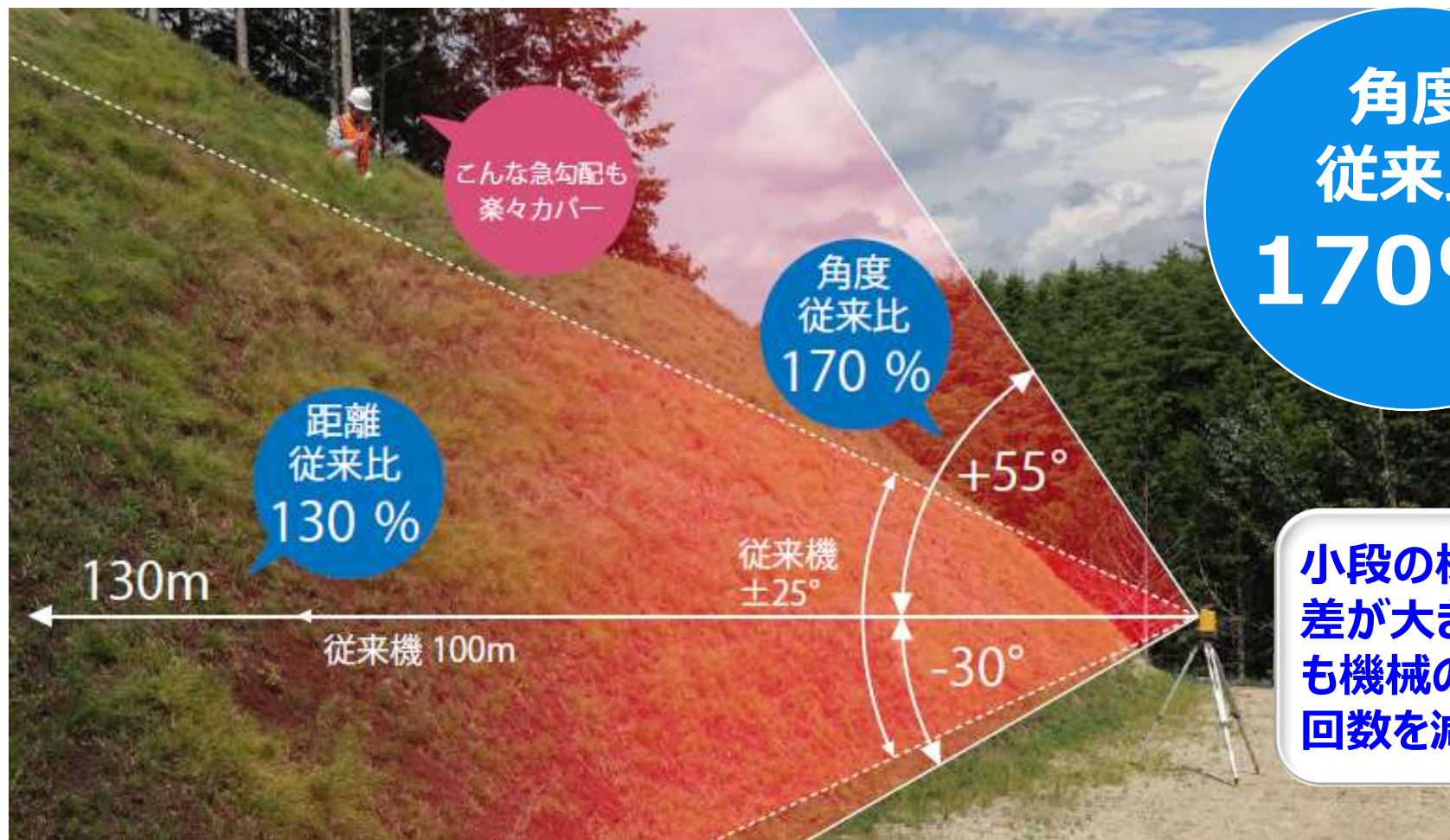
たったこれだけ。
あとは、おまかせ自動整準！

超高速レスポンスが実現したリニアな誘導！



**20回/秒の
ハイスピード
データ更新！**

**トータルステーションを
超えたスピードでの誘導。
作業がサクサク進む！**





Android端末
だから
お手軽！



コントローラーソフト
“Top Layout”は
Google Playから
ダウンロード！
しかも無料！

FUKUI COMPUTER

FIELD-TERRACE



**i-Constructionの
はじめの1歩に
最適な組み合わせ！**



株式会社 建設システム

i-Constructionの
はじめの1歩に
最適な組み合わせ！



NO.3+14.528
R6.752
H=174.241
+6.533



RIGHT **DOWN**
7.248 -0.935



2. 杭ナビショベルのご紹介



杭打ち/墨出し
ワンマン観測



3Dショベル
ガイダンス



検測/チェック
出来形観測



普段使い第2弾!

- ① “杭ナビ”を活用したICT建機システム
- ② ローカライズを不要とした簡便な取扱い
- ③ 上位機種と同等の安定したICT施工精度を実現
- ④ 優れた拡張性（上位機種へのアップグレード可能）
- ⑤ 小型ショベルにも装着可能
- ⑥ 1つのタブレットで測量から施工まで
- ⑦ 優れたコストパフォーマンス（お手頃価格）

“杭ナビ”を活用したICT建機システム

現在お使いの **“杭ナビ”LN-150** が
そのまま*マシンガイダンスシステムのセンサーとなります。



*LN-150には、MG接続用のオプションが必要になります。
当システムは、LN-100には対応しておりません。

ローカライズを不要とした簡便な取扱い

簡単にICT建機を扱うことができます。

『ICTの普段使い』を実現します。

**1** 器械設置

自動整準で簡易設置

**2** 後方交会

任意点に本機を設置

**3** 施工開始！

刃先位置をガイダンス

**4** 検測！

Pocket-3D

3D-MC

Pocket-3D

ICT建機運用までの前段取り比較

※3Dデータ作成は除く

杭ナビショベルのICT建機の場合

現場基準点の位置確認

**器械設置**
(既知点2点を計測)

建機のプリズムを補足



稼動

杭ナビで器械設置が出来る人
であれば誰でも運用可能

GNSSのICT建機の場合

現地踏査(衛星が補足可能か)



現場基準点の位置確認・固定局設置個所選定



固定局設置

**ローカライゼーション**
(現場を囲む基準点をGNSS測量機で計測)

ローカライゼーションデータを建機に入力



稼動

- ・GNSS測量機が必要
- ・計測ソフトが必要
- ・使い方を覚える必要有

上位機種と同等の安定したICT施工精度を実現

高精度で安定した施工が可能です。

上空視界に左右されないICT施工が行えます。



山間部工事

上空視界の狭い
都市部工事

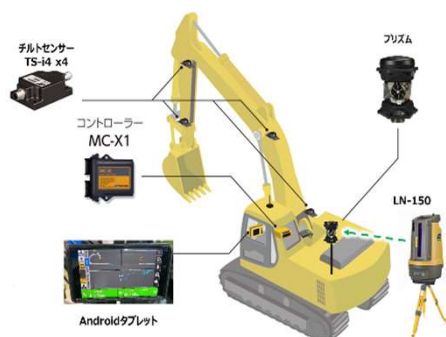
下水道工事



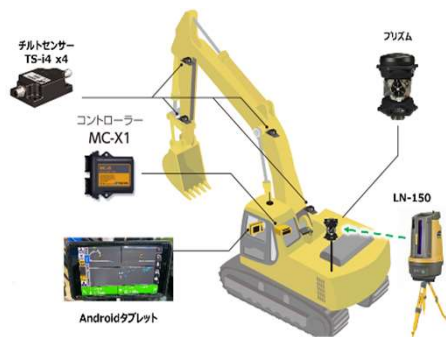
建築工事

優れた拡張性（上位機種へのアップグレード可能）

大きな規模へ対応した上位機種へのアップグレードが可能です。



杭ナビショベル



+



=

X-53x
Auto

+



=

X-53x
MG

小型ショベルにも装着可能

6t未満の小型ショベルにも装着できますので、小規模工事でも活用できます。



* 装着可能な油圧ショベルにつきましては、担当までお問い合わせください

1つのタブレットで測量から施工まで

Android™OSのタブレット端末を採用しています。

施工から測量まで1つのタブレットで作業できます。



* 対応タブレットにつきましては、別途ご案内いたします。

高いコストパフォーマンス！

ショベル
MCシステム



ショベル
MGシステム



杭ナビ
ショベル



モータードライブ
TS
(ワンマン)



従来型
TS



杭ナビショベル
(LN-150含む)

* 当社比

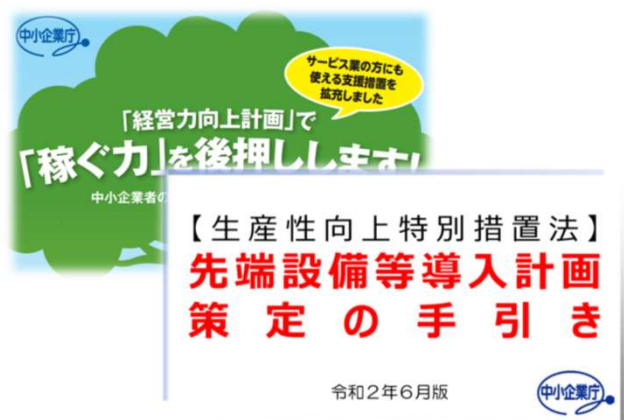
NETIS登録

NETIS

3Dテクノロジーを用いた計測
及び誘導システム
登録番号:KT-170034-VE

「3Dテクノロジーを用いた計測および
誘導システム」(KT-170034-VE)
(3D-MC、Pocket 3Dとして登録済)

税制優遇



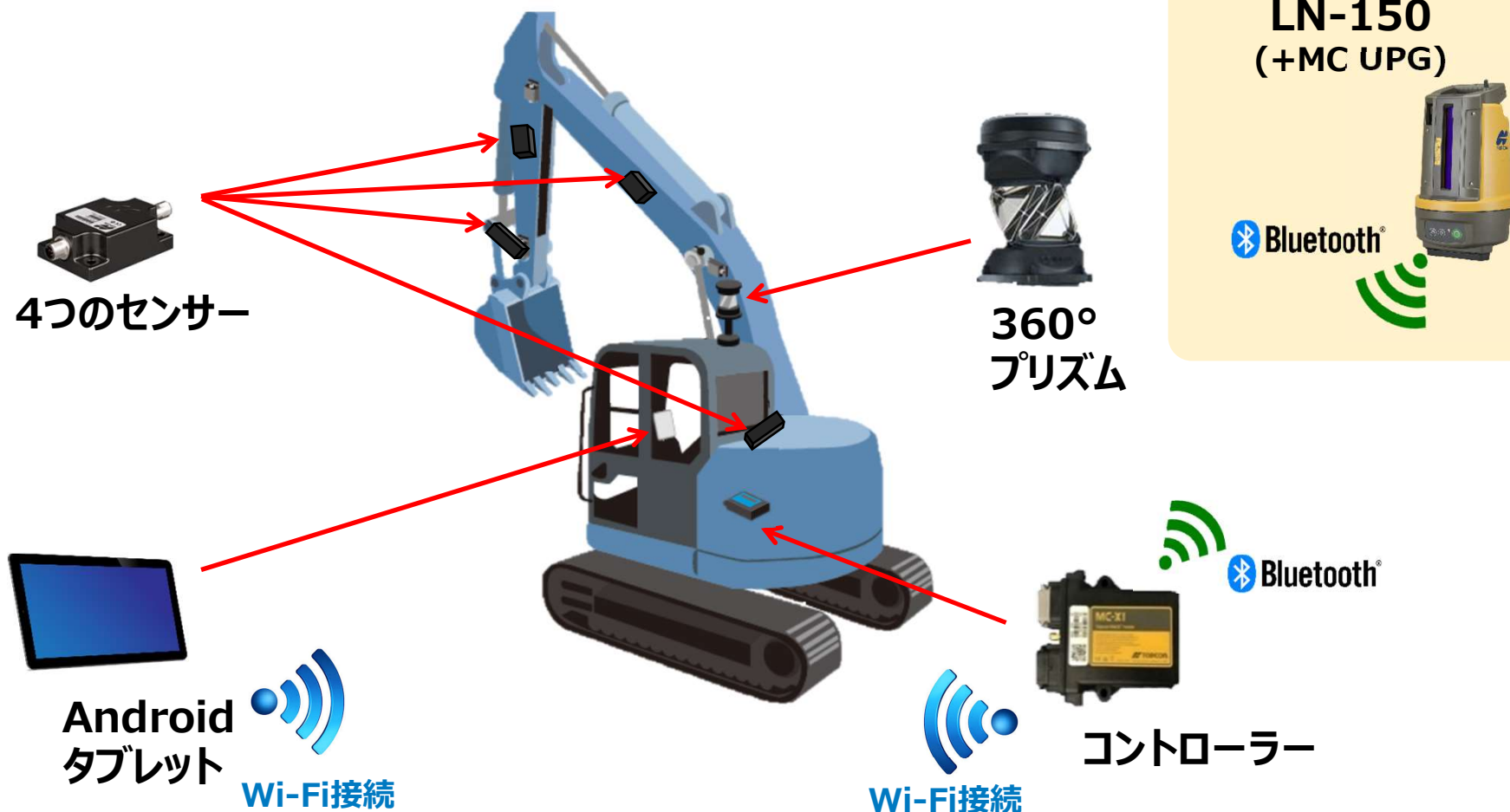
税制優遇の対象として、日本測量機器
工業会 (JSIMA) へ登録済

「中小企業等経営強化法の経営力向上設備等および生産性向上特別措置法の先端設備等に係る精算性向上要件証明書」の発行が可能です。(税制優遇は、各制度の期間内のみ有効です)

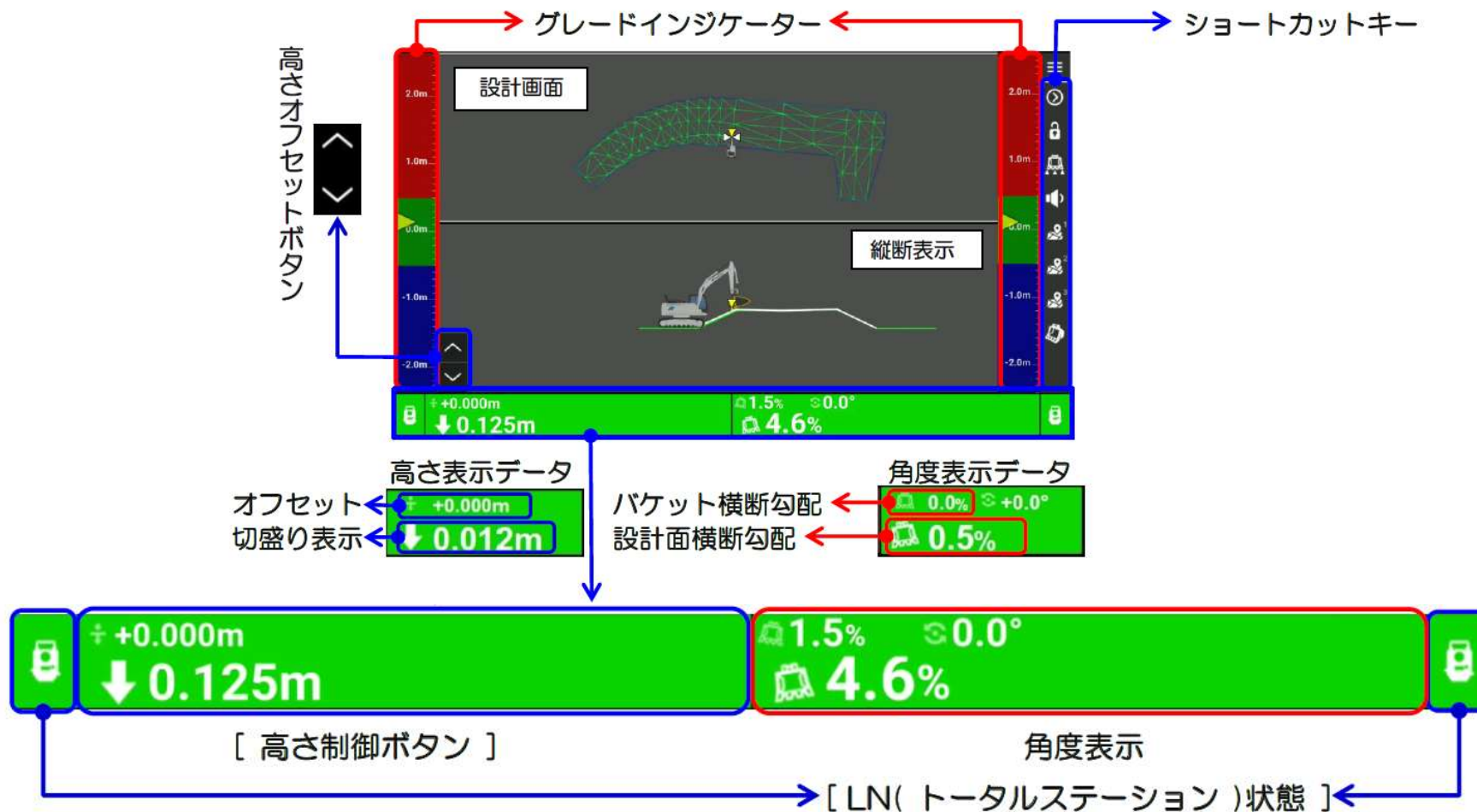


3. 製品紹介





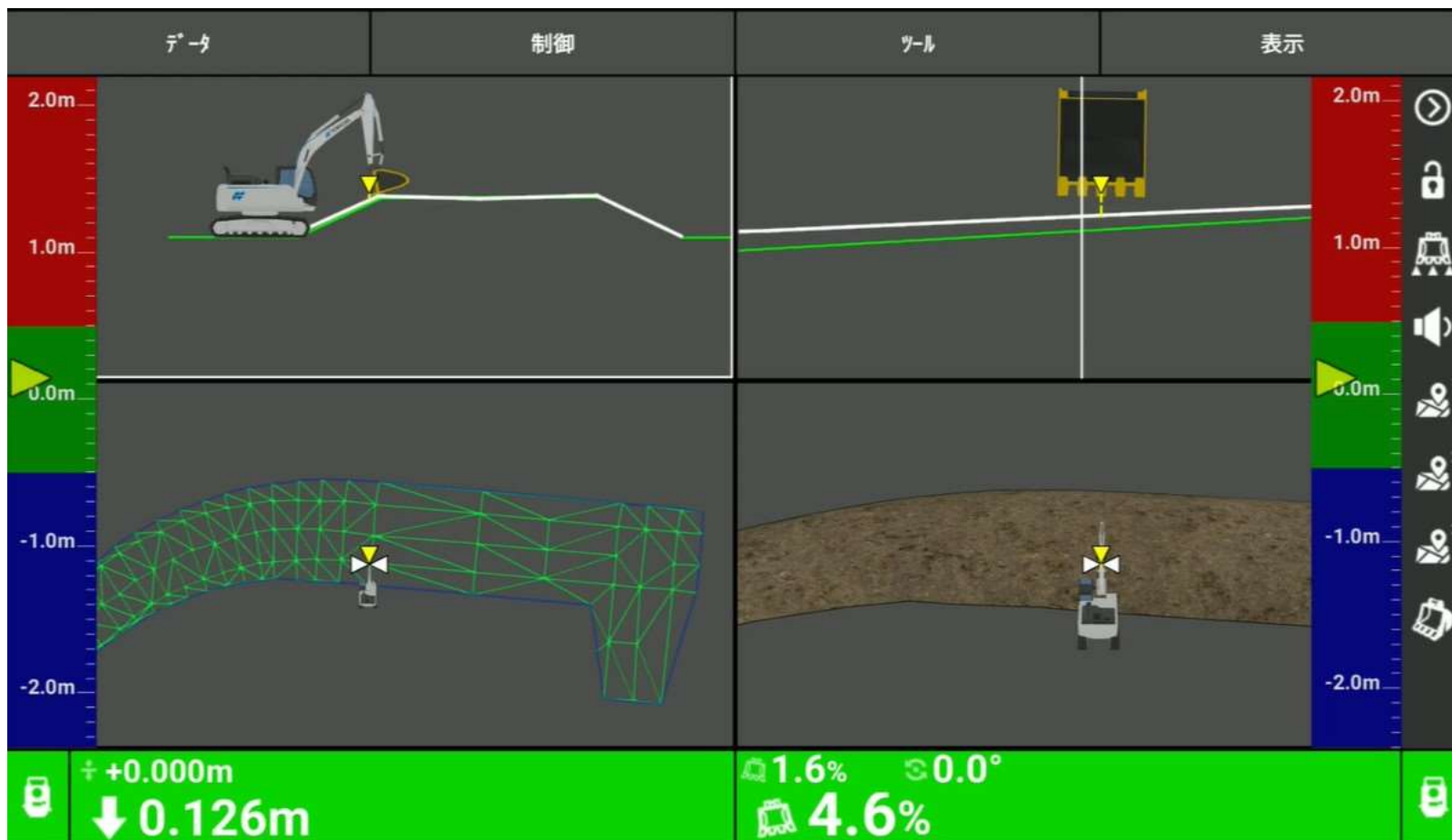
3D-MC ホーム画面とキー説明



LN がプリズムを追尾していると高さ制御ボタンが
緑色になります。

追尾していない場合は、赤色になります。

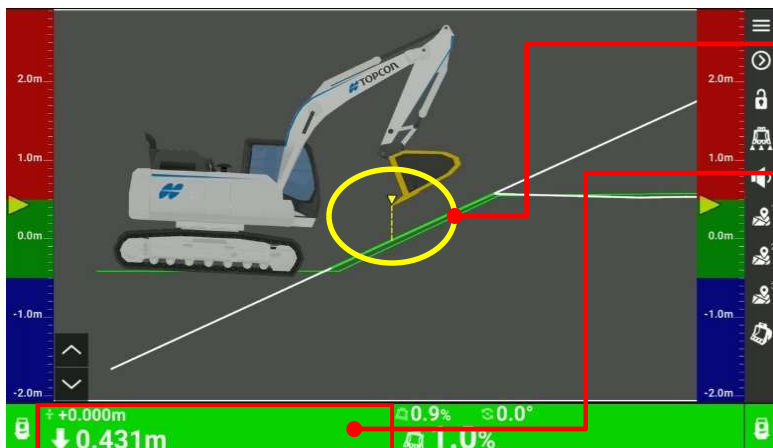




画面は最大で4分割して使用することが可能
 施工範囲内ならどこでも設計データとの高さの差を画面と数字で表示します

高さ管理切替

高さ管理（Vチェック無し）



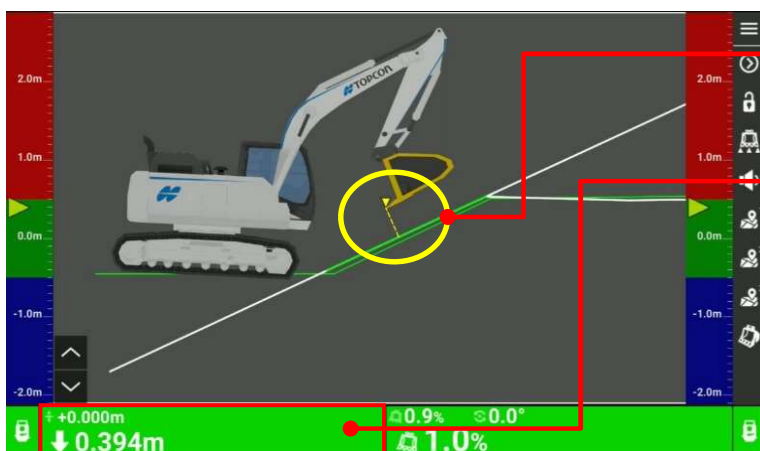
縦断表示で高さの差を鉛直方向で表示

設計との差を「高さ」で計算・表示

高さ管理切替



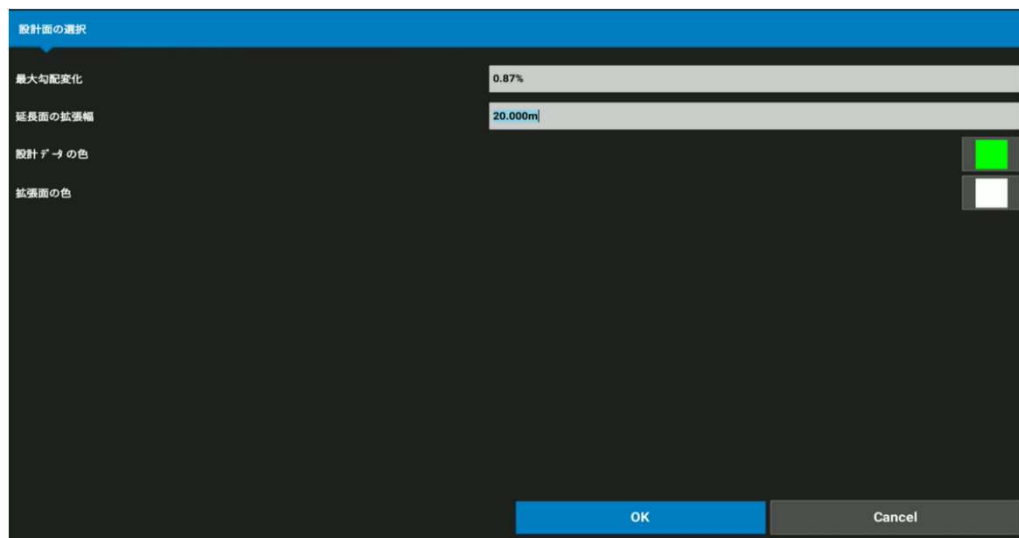
厚さ管理（Vチェック有り）



縦断表示で厚さの差を設計面に対して垂直に表示

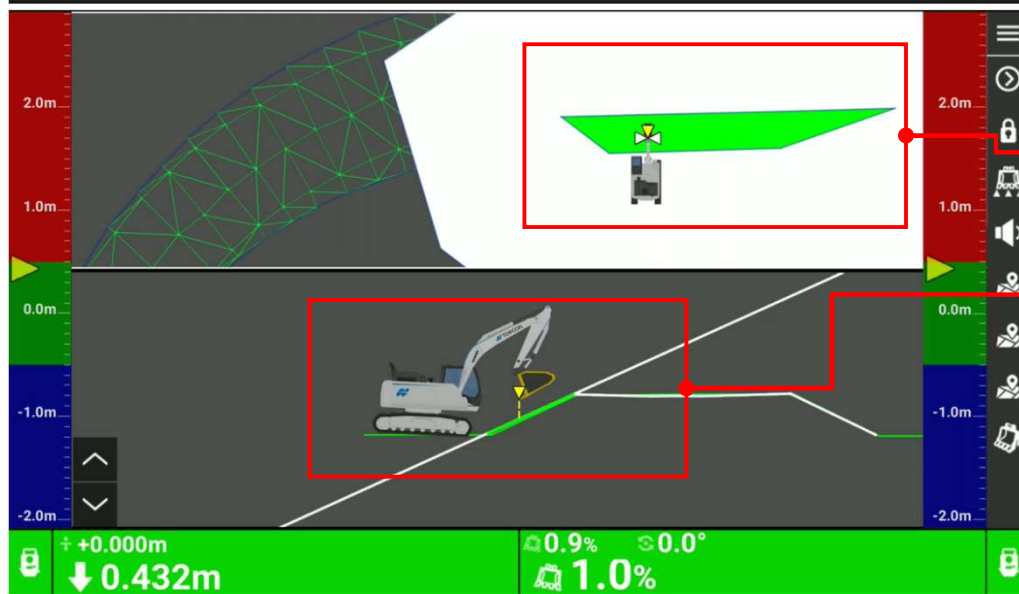
設計との差を「厚さ」で計算・表示

法面の延長線上も表示。切り出し位置の施工に有効！



画面上のTINデータ長押しで、面が選択、延長されます。

任意の面を選択して施工が可能になります。



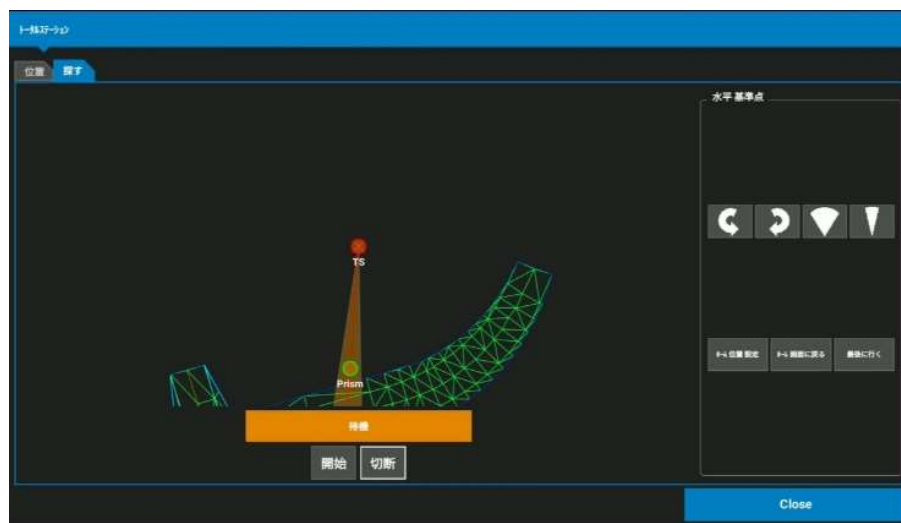
設計データ延長部分

緑色 : 設計面
白色 : 延長面

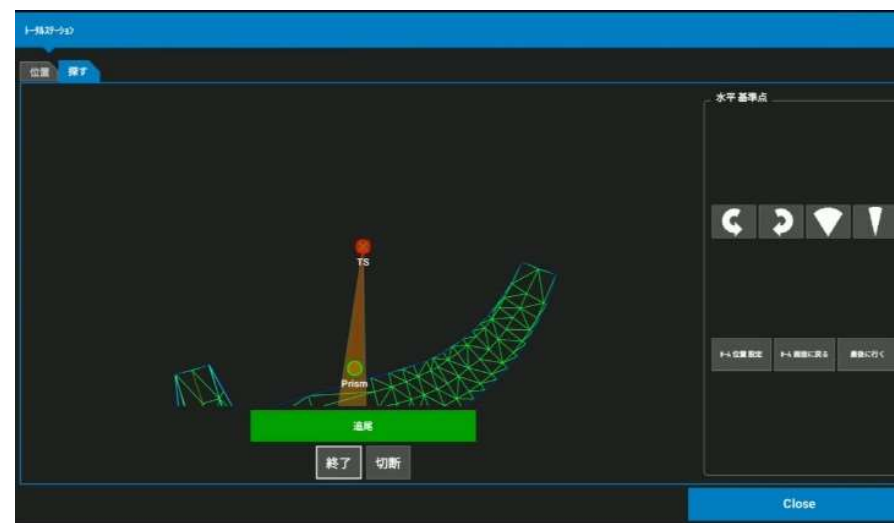
法面が延長されている。
設計データ延長部分

法面での「傾斜面だけ」、「小段（平面部）だけ」を抽出可能

プリズムロスト



プリズムロック



施工中にプリズムの追尾が外れた際は
タブレット上で杭ナビLN-150を再度プリズムに向け追尾を再開します

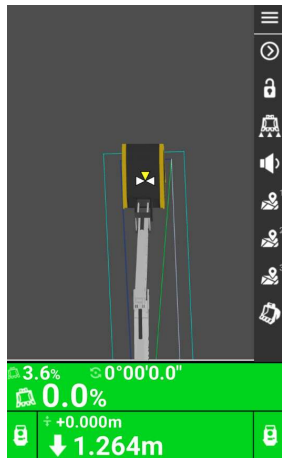


4. 工種提案



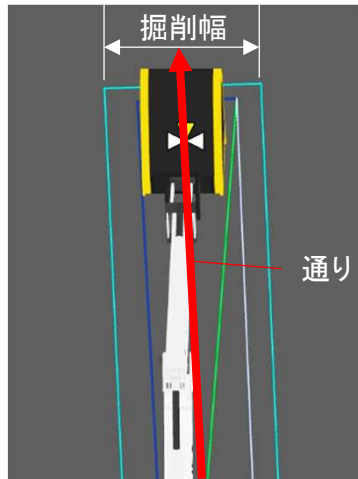
- 画面を通して水平位置・高さの両方を重機に乗ったままチェックできる
- 丁張りの数は必要最小限

高さ確認



オペレーターが掘削高さ・掘削位置がわかる

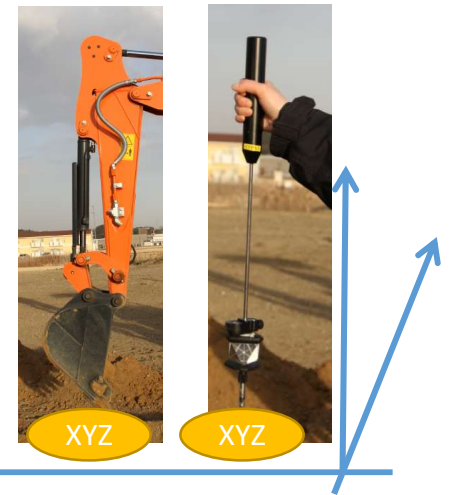
掘削位置確認



作業員による高さ確認必要無し



丁張り必要最小限



ちょっとした確認作業は
杭ナビショベルにおまかせ！
測量機のように使える！

■ 近年下水入替え工事増加の見込

下水管の老朽化が進んでおり改築事業
(入替) の実施件数増加

しかし…掘削深さが深い場合は
床掘りの高さ確認が大変

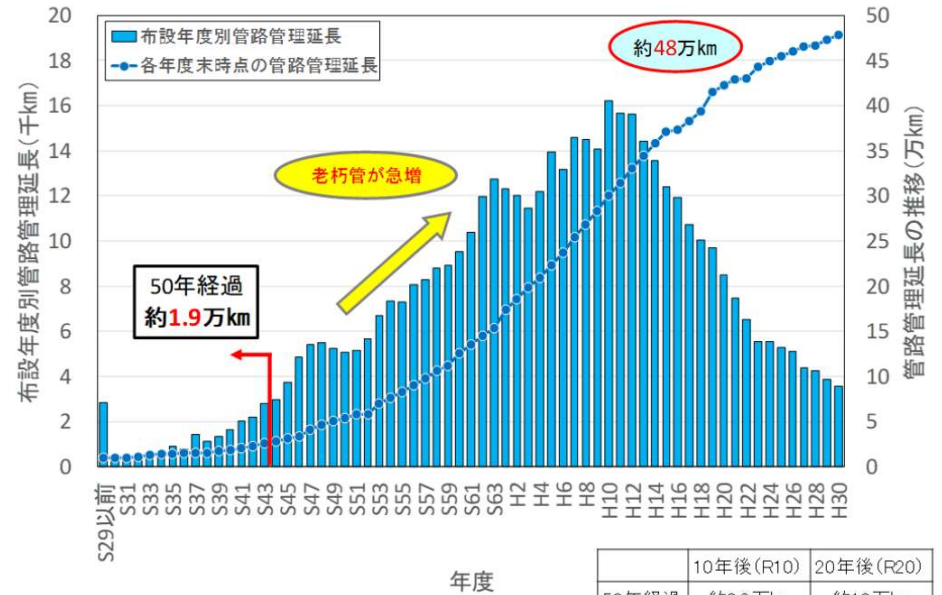
杭ナビショベルを使うと…



→ 確認作業が軽減し、作業を止めずに
オペレーターのペースで掘削作業を
進められる

・持続的な下水道機能確保のため、計画的な維持管理・改築事業の実施が必要です。

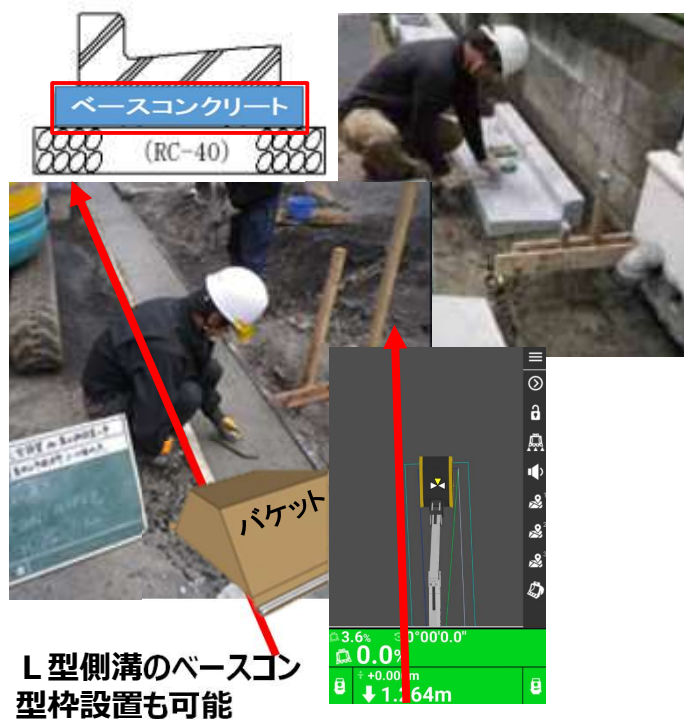
■ 管路施設の年度別管理延長 (H30末現在)



床掘り時高さ確認必要無し

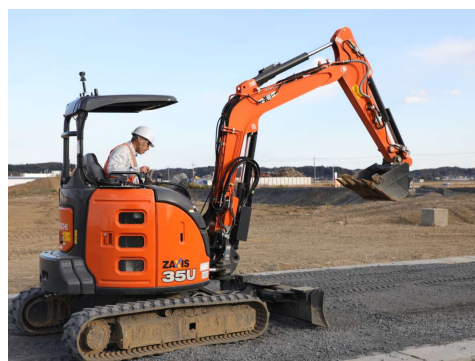
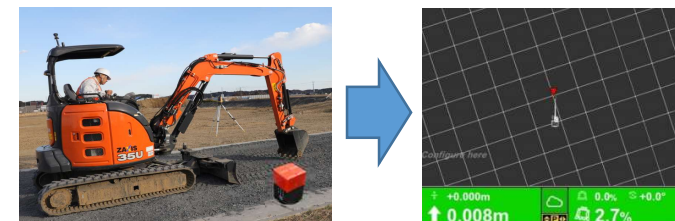
■ 側溝工事は小規模工事の代表格

→ 床掘は杭ナビショベル、U字溝、L字溝の設置は杭ナビで丁張レス



■ ちょっとした駐車場工事の均平作業でも杭ナビショベルは力を発揮

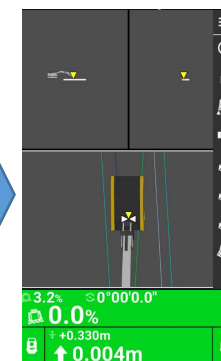
- ① 高さのわかっている杭・面にタッチ
- ② 簡単にその場で設計面作成
- ③ 目標高さになるように均す



排土板で均す

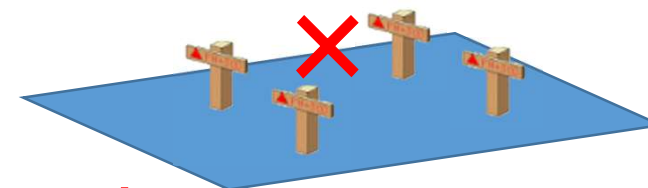


高さ確認



4mm低い

OK



小規模駐車場・ちょっとした均平作業でも杭ナビショベル！

丁張り必要無し

■戸建てやアパートなどの根伐や土間工事では、ミニショベルが活躍している

→根伐：CAD図面を杭ナビショベルに入れば、オペレーターは掘削位置がわかり、深さを確認しながら**ひとりで施工可**



CAD図面



根伐



捨てコン型枠用マーキング

→土間：無限平面を作成し、ミニショベルの排土板で土間の敷き均しをバケットで高さ確認しながら実施可能



土間敷き均し



高さチェック

建築工事でも杭ナビが普及してきており、更に根伐・土間の施工でも活用

5. その他小規模現場に適した LPSマシンコントロールのご紹介



ミニショベルマシンコントロールシステム

LPSマシンコントロールシステム

ベースマシン

日立建機製ミニショベル **ZX40U-5B**

360度 全旋回対応

PAT (Power Angle Tilt) ブレードタイプ

項目		PATブレード 3Dマシンコントロール仕様機 ZX40U-5B (2柱キャノピ)
バケット容量 (m ³)		0.13
輸送時寸法	全長 (mm)	5,350
	全幅 (mm)	2,140
	全高 (mm)	2,530
後端旋回半径 (mm)		1,080
ブレード最大上昇量 (mm)		455
ブレード最大降下量 (mm)		465
機械質量 (kg)		4,970
接地圧 (kPa)		28
エンジン出力 (kW/min ⁻¹)		27.1/2,400





ZX40U-B5 PATブレードMC

紹介動画



提供：日立建機公式YouTubeチャンネル

撮影場所：トプコン 神戸トレーニングセンタ

スロープセンサーケーブル気にせず
360度 全旋回対応

ブレード操作をマシンコントロールに任せ、
オペレータは前方の安全に気を配ることができます。



6. 告知・イベント





北九州TC



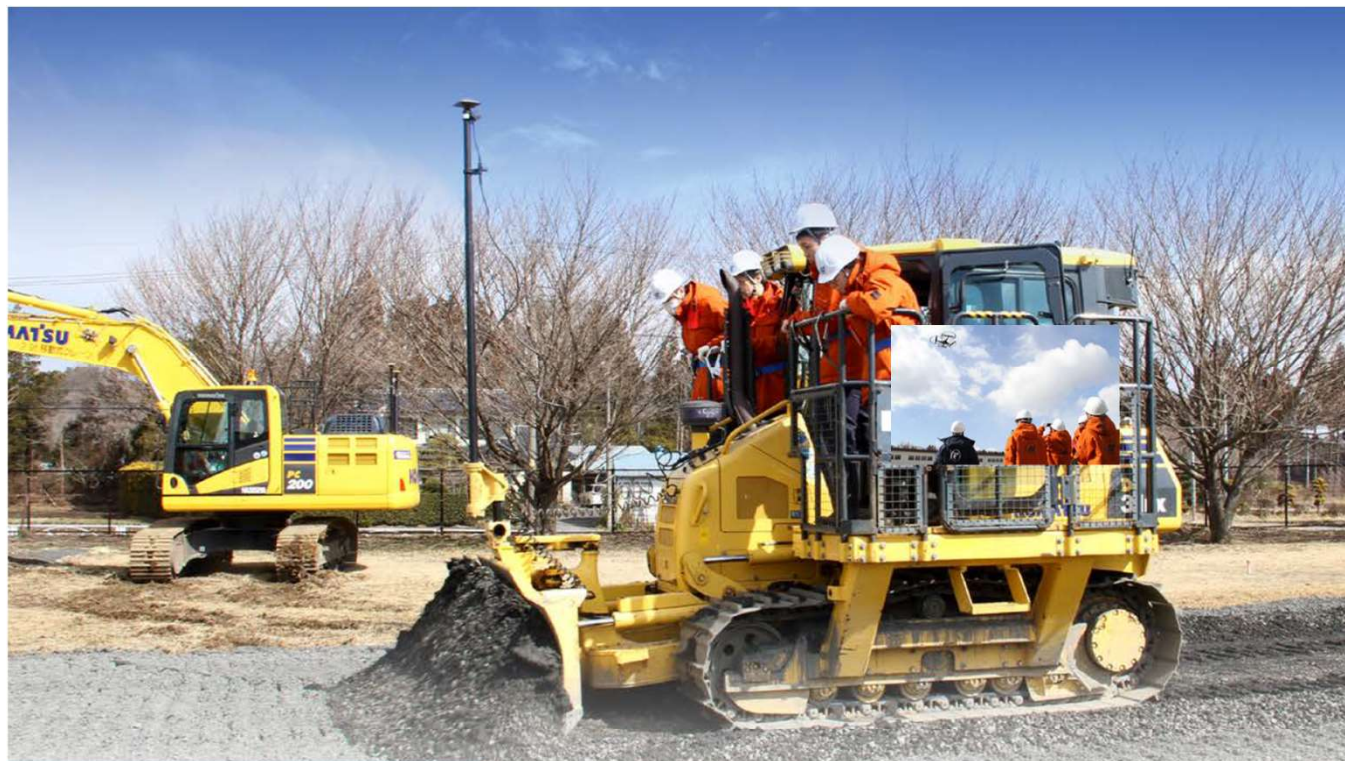
白河TC



関東TC



神戸TC



実車体験・その他技術研修に関するお問合せお待ちしております

