

44. バッテリー駆動式ミニショベルの開発

株式会社小松製作所

永嶋 芳明
○富澤 美帆
奈賀 宏司

1. はじめに

「脱炭素社会」の実現が世界的な潮流である中、建設業界においても数々の環境に対応した取り組みが進められている。コマツも製品稼働時を含めた CO₂ 削減への取り組みを推進しており、その方策のひとつとして建機の電動化技術の開発を進めている。

コマツでは様々な建機を扱っているが、中でもミニショベルは街中や住宅地、屋内での稼働が多く車体直近での人手作業もあるため、車体からの排気ガスや騒音が問題となりやすい。また、車体が小さくエンジンと運転席が近いオペレーターが排熱やエンジン振動の影響を受けてしまう。

既存のエンジン式ミニショベルをバッテリー駆動で電動化することによりそれらの問題が改善され、地球環境への配慮と快適な作業環境を実現することができる。

しかし、ただ電動化するだけでは商品として成り立たない。「高電圧の危険性」、「稼働時間への懸念」、「バッテリーの劣化」など電動化の課題があり、商品とするにはこれらを克服しなければならない。

そこでコマツでは電動化の特徴を生かし、かつ、電動化の課題を克服し商品として成り立つ「バッテリー駆動式ミニショベル PC30E-5」を開発した。

本論文では、電動化の課題解決に主眼を置き PC30E-5 の車体構造や充電方法、そしてバッテリー駆動式ミニショベルの市場評価について報告する。



図-1 PC30E-5

2. 車体構造

2.1 車体概要

PC30E-5 は、エンジン式ミニショベル PC30MR-5 をベースに燃料+エンジンをバッテリー+電動モータへ置き換えた車体であり、油圧コンポーネントはエンジン車と共通である。

車体システム図を図-2 に示す。駆動バッテリーはイージーメンテナンスバッテリーを採用した。イージーメンテナンスバッテリーは鉛電池ではあるが、充電中に発生したガスを内部で水に還元するため電解液の減少がほとんど無く面倒な補水が不要である。イージーメンテナンスバッテリーはコマツのフォークリフトですでに採用しており作業用車両での過酷な使われ方において電気的安全性、耐久性等の実績があるため、PC30E-5 ではあえて本バッテリーを採用した。バッテリー 50 個を 2 並列で配列しており、バッテリー容量は 36kWh、バッテリー総電圧は 300V となっている。300V にしているのはハイブリッド建機にて培ったコマツ内製コンポーネ

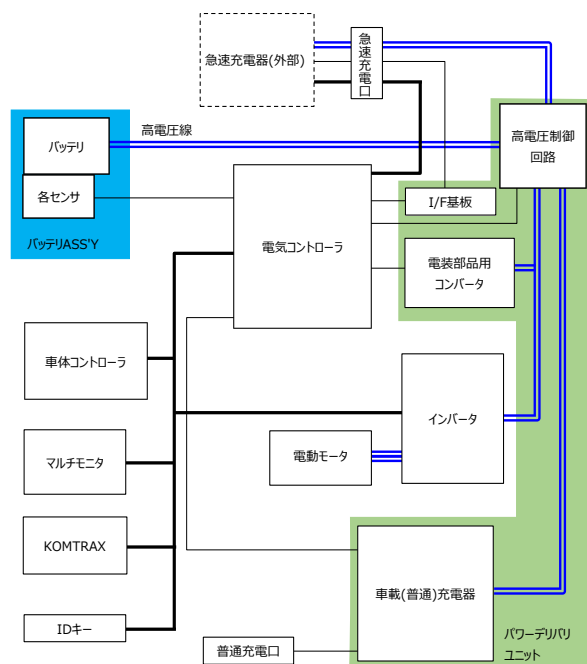


図-2 車体システム図

ント技術を活用するためである。

バッテリーの電力は、高電圧回路の切り替えを行うパワーデリバリユニットを介しインバータで電力変換され電動モータを駆動するのに用いられる。電動モータの出力は、PC30MR-5のエンジン出力と同じ18.2kWである。エンジン式ミニショベルではエンジンコントローラと車体コントローラでエンジン制御とポンプ制御を行っているが、PC30E-5ではエンジンコントローラの代わりに高電圧系を制御する電気コントローラと電動モータを制御するインバータコントローラを搭載し、エンジン式と同等性能の作業が可能となっている。

また、稼働パターンが様々であるミニショベルの現場に対応するため、充電方式は普通充電と急速充電の2タイプを用意している。各充電器から入力された電力はパワーデリバリユニットを介してバッテリーを充電する。(詳細は後述)

2.2 高電圧に対する安全性

電動化の課題の一つに「高電圧の危険性」がある。高電圧のため様々な場面で感電の恐れがあるが、PC30E-5では以下のしくみで高電圧に対する安全性を確保している。

(1) 車両点検や整備時に対する安全性

車両の点検や整備を行う際、オペレーターやサービス員が高電圧部品を不用意に触り感電する可能性が考えられる。PC30E-5では、技能資格者以外が容易に高電圧部位に触れられない車体構造としている。

まず、普通充電器や電装部品用コンバータ、高電圧回路の切り替えを行う高電圧制御回路などケーブル以外の高電圧部品をパワーデリバリユニットの中に集約した。そのパワーバッテリーユニットを含めバッテリー、インバータ、電動モータの高電圧コンポーネントはそれぞれ筐体で構成され保護等級を確保している。そして、これら高電圧コンポーネントとそれらをつなぐケーブルを車体後方に完全集約させ右前方の日常点検領域、左前方の油圧機器整備領域と隔離し、車両の点検や整備時に高電

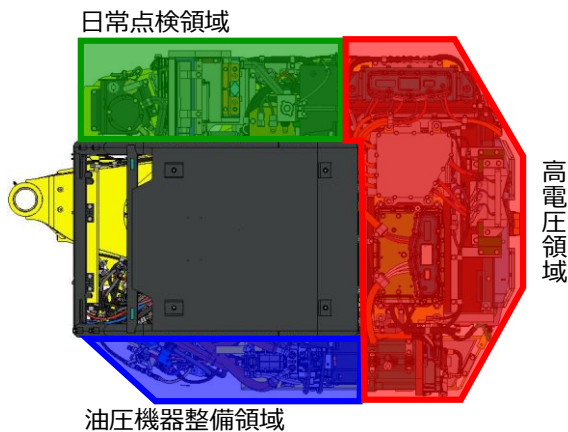


図-3 車体レイアウト図

圧領域が露出しない構造としている。(図-3)

また、高電圧領域周辺を保護する外装は、高電圧回路を遮断するサービスプラグを取り外したのち後方から順番にしか取り外せない構造となっている。サービスプラグのカバーは特殊工具が必要なボルトを採用していて、特殊工具は技能資格者のみ所有するよう管理し高電圧領域へのアクセスを制限している。(図-4)

(2) バッテリーASS' Yの安全性

高電圧コンポーネントの中でバッテリーは常に電荷をもっている。50個のバッテリーで構成されるバッテリーASS' Yは、回路上非活線になっている状態でも組み立てや分解の際に些細なミスで感電する恐れがある。PC30E-5では、バッテリーASS' Yを4段構成としており段間はコネクタ式のケーブルで接続している。組立時や分解時などバッテリー単体へのアクセスが必要な際は、段間ケーブルを取り外しより少ないバッテリー数のサブASS' Y単位で扱える構造としている。(図-5)

<高電圧領域外装取外し手順>

①サービスプラグカバー(特殊工具)

サービスプラグ取外し

②後中外装

③右後外装

④左後外装

⑤後上外装

⑥後下外装

⑦右サイドプロテクタ

⑧左サイドプロテクタ

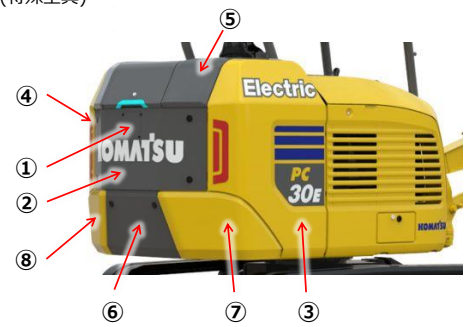


図-4 高電圧領域外装取外し手順

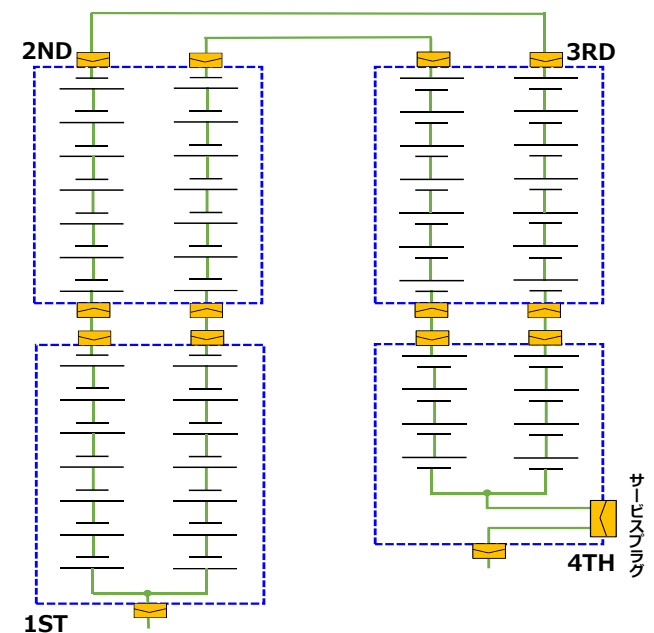


図-5 バッテリーASS' Y構成

(3) 異常事態に対する安全性

ミニショベルは狭い現場での使用が大半であり、旋回や後進時に衝突する恐れがある。また、作業によってはバランスを崩し転倒する恐れもある。それらの衝撃により高電圧部品が損傷したり、雨や洗車、結露などで水が高電圧部に侵入し、漏電が発生し感電する可能性がある。

PC30E-5 では、高電圧領域の周囲は外装取付を兼ねたパイププロテクタで囲まれており、高電圧コンポーネントを衝撃から保護する構造としている。

高電圧回路においては、仮に漏電しても感電しない構造、かつ、すぐに漏電を検出できる構造としている。イメージを図-6に示す。まず、高電圧回路は車体アースと絶縁されている。この状態で高電圧部品に触れても閉回路ができないため感電しない。また、高電圧回路の一部が漏電した場合でも車体に触れるだけでは感電しない。この状態で高電圧部に触れると閉回路ができ感電するが、前述した通りケーブル以外の高電圧部品はすべて筐体の中に入っていて機械的に囲われているため、容易に高電圧部には触れられない。筐体内に収めることができないケーブルはシールド構造とし、ケーブルが損傷しても保護される。

そして、高電圧回路には絶縁劣化センサを組み込み、漏電を検知したらすぐに警告を発報するようにしている。

3. 稼働時間と充電方法

3.1 稼働時間

電動化の課題二つ目に「稼働時間への懸念」があげられる。エンジンの給油とは異なりバッテリーの充電には時間がかかるためいつでも充電することはできない。また、ミニショベルは多くの業種で使用されており稼働時間も作業負荷も様々である。そこで1回の充電での稼働時間をどのくらいに設定するかが車両としてとても重要となってくる。

そこで我々はまず、弊社の建機に標準搭載しているKOMTRAXを用いてエンジン式PC30MR-3の

稼働状況を調査し分析した。その結果、市場での平均稼働時間は2.5hとなり、これを一般的な使い方方で達成することをPC30E-5の車体スペックとして設定した。

しかし、これだと約半数の現場しかカバーできないため、稼働時間の延長策として現場で短時間で充電できる急速充電を用意した。急速充電を利用すれば高負荷・長時間といった特殊な用途を除く約70%の現場をカバーすることができる。

代表的な稼働形態とバッテリー容量のイメージを図-7に示す。普通充電を基本とし、稼働時間が長い現場では急速充電を行い運用する。

3.2 充電方法

(1) 普通充電

普通充電は、夜間などの車両休車時を利用し長時間かけてバッテリーを充電する方法である。バッテリー残量なし(容量20%)から満充電(容量100%)まで12時間を目安としている。

必要な電源は工事現場の仮設電源として設置可能な単相200Vであり、EV用の充電コネクタで電源と車載されている普通充電器をつなぎ充電を行う。

(2) 急速充電

急速充電は、昼休みなどの休憩時間に短時間でバッテリー容量を80%まで回復させる充電方法である。鉛電池の特性上、急速充電のような大電流では容量80%までしか回復させることができない。バッテリー残量なし(容量20%)からバッテリー容量80%まで1.2時間を目安としている。

急速充電にはCHAdeMO(注1)方式を採用した。EVで普及している方式であり、安全性が確保されている。必要な電源は現場の仮設電源として設置可能な三相200Vであり、その電源に接続した外置

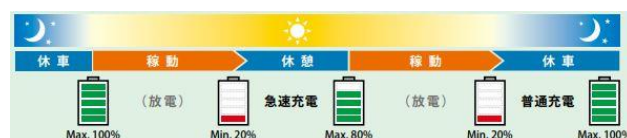


図-7 稼働パターンとバッテリー容量イメージ

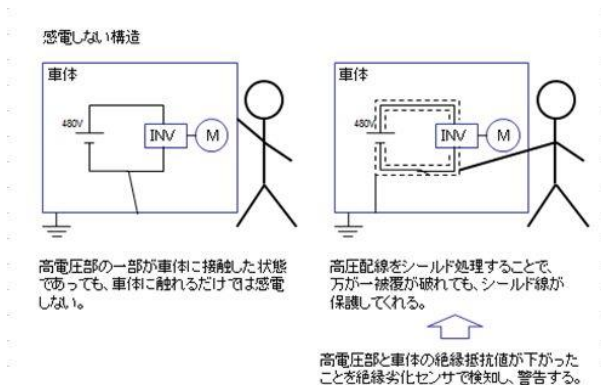


図-6 高電圧回路保護の考え方

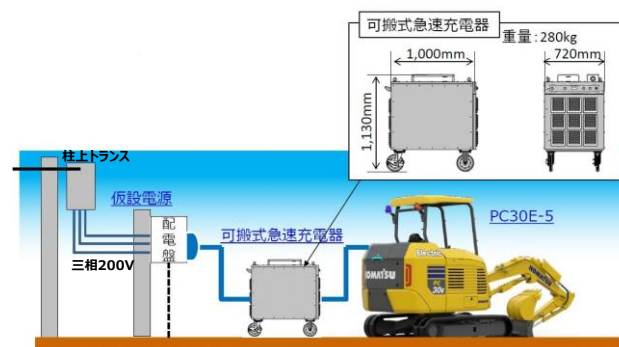


図-8 急速充電

き急速充電器と車両をつなぎ充電を行う。

EV用の急速充電器はサービスエリアや商業施設駐車場などに固定して設置してあることが大半であるが、ミニショベルの稼働現場は日々移動するため固定式急速充電器では休憩時間での急速充電に対応できない。そこでコマツでは車両とともに移動可能な可搬式急速充電器を準備した。電源は三相200V、かつ、20kW以下のためキュービクルなどの高圧受電設備は必要なく、現場に仮設電源があれば設置可能となっている。(図-8)

4. バッテリ劣化への対応

電動化の課題三つ目に「バッテリーの劣化」がある。鉛電池は充放電を繰り返すと経年劣化により容量が低下していき寿命を迎える。コマツでは定格容量の80%になった時点寿命と定義している。この経年劣化にはバッテリーの使い方が大きく影響する。誤った使い方を続けるとバッテリーは早期に劣化が進み寿命が短くなってしまふ。

バッテリー劣化の原因で大きなものに「サルフェーション」と「活性物質や格子の劣化」がある。サルフェーションとは、充電不足（満充電状態でない）や過放電の繰り返しによりバッテリー内の極板に硫酸鉛が蓄積される現象である。充電時、硫酸鉛で覆われた部分は化学反応をおこせないためバッテリー容量の低下につながる。

サルフェーションの対策として、バッテリー容量100%を超えても余分に充電を続けバッテリー内の液を攪拌させて硫酸鉛を極板から除去する押込充電を行う必要がある。しかし、押込充電＝過充電を頻繁に繰り返すと活物質や格子が劣化し、こちらもバッテリー容量の低下につながる。従って、バッテリー早期劣化への対処として車体の使われ方に合わせた適切な充電コントロールが必要となる。

また、鉛バッテリーは充電時に発熱するが、バッテリー温度が高い状態で大電流による充放電を行うと活物質や格子の劣化が促進されバッテリー容量の低下につながる。イージーメンテナンスバッテリーはバッテリー温度10℃上昇で寿命が約15%低下する。そして、モジュールを構成する個々のバッテリー温度に差があるとバッテリー内部抵抗＝充電電流や充電率に差が発生しバッテリー間での寿命の差につながる。従って、バッテリー温度の監視も重要となる。

バッテリーの早期劣化を防ぐため、PC30E-5では常にバッテリー状態を監視している。バッテリー回路に組み込まれているセンサ類から算出されるバッテリー残量、放電量、充電量、温度などのバッテリー状態や、充電回数、充電時間などの充電状況を取得・解析し、異常の検知や充電パターンをコントロールを行っている。

充電パターンの詳細を表-1に示す。まず通常は普通充電4回に対して均等充電＝押込充電1回の充電パターンで運用する。当初はサルフェーション対策の押込充電を毎回実施していたが、このパターンにすることで過充電も抑制でき毎回の押込充電に対し40%の寿命延長が可能となる。また、急速充電や充電の中断が続き満充電にならない状態が多く続くと充電不足で大量のサルフェーションが発生する。満充電しない充電が12回続いた場合は、押込充電時間を延長したりフレッシュ充電を1回強制的に行いサルフェーションを除去しバッテリー状態を改善させる。このように充電パターンをコントロールすることによりバッテリー早期劣化の防止を図っている。

また、PC30E-5ではKOMTRAXで発信させる情報(車両稼働状況や位置情報)にこれらのバッテリー情報や充電情報を追加した。日々のバッテリー状況を詳しく知ることができるとともに、販売店がそれらの情報を元にバッテリーの使われ方を解析し、バッテリーを長持ちさせる運用方法をユーザーに提供したりバッテリーの寿命を予測したりすることができる。

表-1 充電パターン

用途	通常		レスキュー	短時間
	普通充電	均等充電	リフレッシュ充電	急速充電
種類	普通充電	均等充電	リフレッシュ充電	急速充電
目的	毎日の充電	サルフェーション除去	大量のサルフェーション除去	短時間で容量回復
内容	↑	普通充電の5回に1回	満充電しない充電が12回続いたら1回	CHAdEMO充電器で行う
交流電源	単相200V	←	←	三相200V
充電時間比	1.0	1.2	1.4	0.2

5. バッテリ駆動式ミニショベルのメリットと評価

バッテリー駆動式の主なメリットは、「ゼロエミッション」、「車体排熱の低減」、「騒音の低減」である。これらメリットの詳細と市場での評価を報告する。

5.1 バッテリ駆動式のメリット

(1) ゼロエミッション

バッテリー駆動式にすることにより稼働時に車体から発生する排気ガスがゼロになる。さらに、PC30E-5が車体稼働で消費する電力を発電所で発電する際のCO₂排出量は8.8kg/hであり、エンジン式PC30MR-5稼働時のCO₂排出量14.7kg/hに対し40%の低減となる。これらは「脱炭素社会」における市場の環境ニーズの高まりにマッチしている。

また、稼働時の排気ガスゼロはミニショベルの現場の作業環境改善にもつながる。車体の周囲は

常にクリーンなため、地下工事や屋内工事で排気ガスがこもったり車体直近での人手作業員に排ガスがかかることもなく、現場作業員への負担が軽減される。

(2)車体排熱の低減

エンジン式での車体の一番の熱源はエンジンである。ミニショベルは日本ではキャノピ仕様が主流、かつ、車体が小さくレイアウト上エンジンの上に運転席があるのでオペレーターは熱の影響を受けやすい。バッテリー駆動式はそのエンジンがないため運転席や周囲への熱の影響が少なくなる。バッテリー駆動式とエンジン式についてサーモグラフによる発熱の比較を図-9に示す。これは外気温10°Cで作業開始30分後の状況である。バッテリー駆動式の方が熱の影響が少ないことは明確である。

オペレーターの作業環境改善はもちろん、屋内工事での室温上昇の抑制、樹木近辺での作業で問題となる排熱による樹木の立ち枯れがなくそのための保護を施さなくて良いなどのメリットもある。

(3)騒音の低減

バッテリー駆動式はエンジンによる騒音がないのでエンジン式よりも圧倒的に静かな作業環境となっている。

まず、オペレーター耳元の騒音についてエンジン式との比較を表-2に示す。すべてHiアイドルでの測定結果である。ポンプリーフ時は油圧機器の音の寄与が大きいため騒音の差は1.7dBと少ないが、作業時の騒音は4dB、アイドリング時では6.3dBもの差があることがわかった。アイドリング時の騒音の差は航空機の機内(エンジン式)とバスの車内(バッテリー駆動式)ほどの差になる。この結果より、オペレーターの作業環境を大幅に改善できていることがわかる。

次に、車体の周囲騒音や周辺作業員耳元の騒音についてエンジン式との比較を図-10に示す。ここで周囲騒音は作業時、作業員耳元騒音はHiアイドルでのアイドリング時の測定結果である。10m離れた場所での周囲騒音では5dBの差、作業員耳元騒音は最大で13dBもの差があることがわかった。ミニショベルの現場では周辺作業員が多く、作業指示などオペレーターと口頭でコミュニケーション

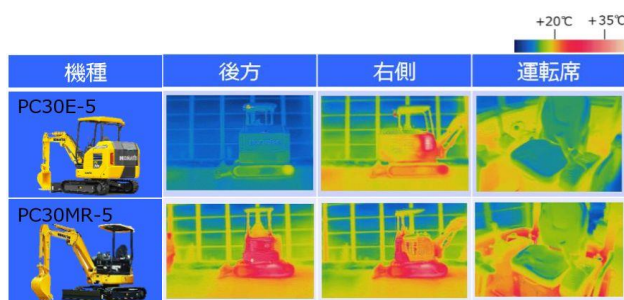


図-9 サーモグラフによる発熱の比較

ンをとる機会が多くある。エンジン式では声が聞こえづらく指示が通らない場合があるので大声を出したり作業を中断しLoアイドルに落とす必要があったが、バッテリー駆動式は作業中でも口頭でコミュニケーションが取れるので作業効率を改善でき作業員の安全も確保できる。また、ミニショベルの現場は都市部や住宅地での工事が多く近隣住民から騒音の苦情がくることも多い。バッテリー駆動式では周囲騒音も低減するので、静粛性が求められる住宅や学校、病院近くでの作業、夜間工事等に最適である。

5.2 市場での評価

PC30E-5は発売前にユーザーテストを実施した。その評価を図-11に示す。5段階評価でエンジン式を3点としそれに対してバッテリー駆動式を採点していただいた。点数が高いほど良い評価である。総評として、バッテリー駆動式のメリットであるゼロエミッション、車体排熱の低減、騒音の低減は現場の安全や作業効率に寄与し、現場や業務の改善が可能となりユーザーの懸念事項を払拭する車両になるという評価であり、特に騒音低減と車体排熱低減について高評価であった。騒音低減については、オペレーターと周辺作業員のストレス払拭や周辺作業員の安全確保、工事現場近隣住民からの苦情対策の点を評価していただいた。車体排熱低減については、屋内工事での室内温度抑制や運転席環境改善の点を評価していただいた。当初想定していた通り、ミニショベルの現場においてバッテリー駆動式のニーズは大きく現場での問題解決に大いに貢献できることがわかった。

ただ、一方で課題もある。車体寸法・重量、稼働時間、電源確保である。

表-2 オペレーター耳元騒音比較

項目		コマツ ①PC30E-5	コマツ ②PC30MR-5	①-②
ダイナミック騒音	dB(A)	72.7	76.7	△ 4.0
無負荷	dB(A)	69.2	75.5	△ 6.3
ポンプリーフ時	dB(A)	75.2	76.9	△ 1.7

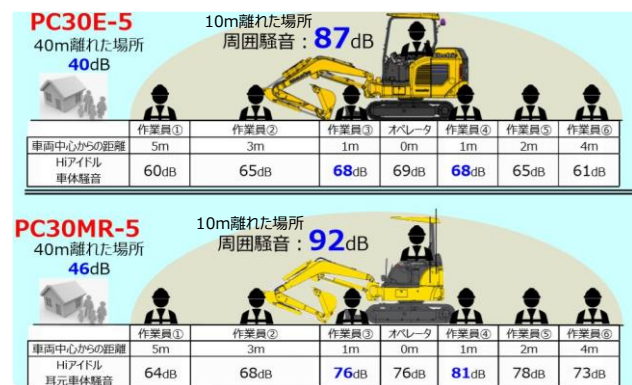


図-10 周囲騒音と作業員耳元騒音比較

車体寸法・重量については、後方超小旋回ではない点とエンジン式 PC30MR-5 に比べ重量が増加している点に難色を示すユーザーが多かった。これに対しては技術の進歩が著しい EV 用バッテリーの採用などで車体寸法・重量の縮小化を図っていく。

次に稼働時間について、昼休みなどの休憩時間を利用しての急速充電は稼働時間延長に有効であり大半の現場では PC30E-5 のスペックで問題なく使用していただけた。しかし、バッテリー駆動式のメリットを大いに生かせる屋内解体作業やプラントでの産廃作業においては稼働時間が長い傾向があり、普段エンジン式での稼働時間が 10h を超える現場もあった。このような現場では数回の急速充電を行っても 1 台ではカバーできないため、ミニショベル複数台をまわして稼働させ対応した。バッテリー駆動式のメリットを生かせる現場で安心して使用してもらうためにはさらなる稼働時間の延長策が求められる。

最後に電源確保について、屋内やプラントでの稼働では急速充電器用の電源確保が比較的容易であるが、土木、管工事、造園など日々現場を移動する稼働においては申請や電気工事等が課題となり急速充電用仮設電源の設置が困難であった。稼働時間延長のための急速充電だが電源が取れないことには意味がない。このような電源を確保できない稼働現場においてどのように充電を実施するかが今後の課題である。

6. おわりに

PC30E-5 の開発により、ミニショベルならではのバッテリー駆動式のメリットを明確にすることができた。また、PC30E-5 はレンタルでの限定導入であるが、バッテリー駆動式ミニショベルを普及させるための課題も明確になった。今後は、今回培った電動化技術をベースにこれら課題の解決を図りより多くの現場で使用できる普及型モデルを開発し、さらなる「脱炭素社会」実現への貢献に取り組んでいく所存である。

注 1： CHAdeMO は CHAdeMO 協議会の登録商標

参考文献

- 1) 永嶋芳明・野村真・広田崇：バッテリー駆動式ミニショベル PC30E-5 製品紹介，コマツテクニカルレポート，Vol.66 No.173，pp.33～39，2021年3月31日発行

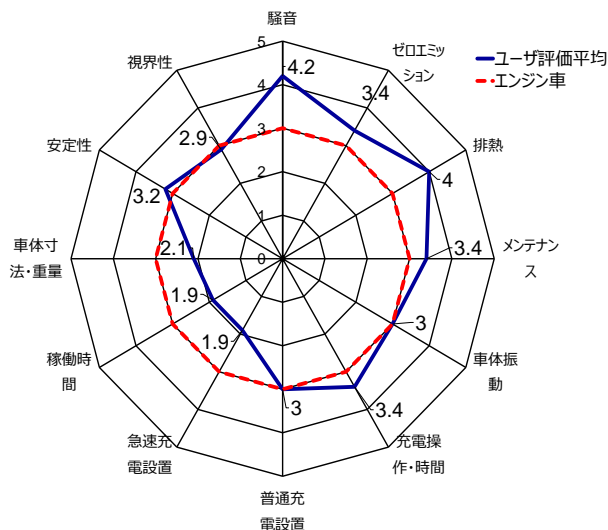


図-11 ユーザーテスト評価