

日本建設機械化協会規格

建設機械の騒音レベル測定方法

Methods for measurement of sound level
of Construction equipment

1. 適用範囲 この規格は、建設機械の周辺及び運転員の耳元における騒音レベルを測定する場合に適用する。

2. 用語の意味及び記号 この規格で用いる主な用語の意味及び記号は、次のとおりとする。

(1) 騒音レベル JIS C 1502 (普通騒音計)又は JIS C 1505 (精密騒音計)に規定される A 特性で重み付けられた音圧の実効値 p_A の二乗を基準音圧 p_0 (20 μ Pa) の二乗で除した値の常用対数の 10 倍。騒音レベル L_A は次式で定義される。

$$L_A = 10 \log_{10} \frac{p_A^2}{p_0^2}$$

単位：dB(A)

(2) 暗騒音 各マイクロホン位置での測定対象機械以外による騒音とする。

3. 対象機種及び測定の種類 対象機種は、総ての建設機械とし、測定の種類は、機械定置時、機械移動時及び機械作業時とする。主な対象機種及び測定項目を付表 1 に示す。

なお、機械によっては作業時にベースマシンや補助機械 (例えば発動発電機など) を使用するものもあるが、このような機械の機械作業時については、これら補助機械等も含めて測定対象とする。

引用規格：JCMAS IH009 建設機械 — 騒音のパワーレベル測定方法

JIS	C 1502	普通騒音計
JIS	C 1505	精密騒音計
JIS	C 1512	騒音レベル・振動レベル記録用レベルレコーダ
JIS	Z 8401	数値の丸め方
IEC	Pub. 651	Sound level meters

関連規格：JIS Z 8106 音響用語 (一般)
JIS Z 8731 騒音レベル測定方法

4. 音響的環境

4.1 測定場所の条件

4.1.1 測定場所の広さ 測定場所の広さは、測定対象機械の基準平行六面体⁽¹⁾の側面から測定点までの距離の2倍以上とし、その範囲内で音の反射及び吸音物が無いものとする。

注⁽¹⁾ JCMAS IH009 (建設機械—騒音のパワーレベル測定方法)に定める基準平行六面体をいうが主要機械については付表2に示す。

4.1.2 地表面の状態 地表面の状態は、原則として水平堅土とし、コンクリート又はアスファルト舗装面とすることができる。

4.2 暗騒音の条件

4.2.1 測定時の暗騒音 各マイクロホン位置における暗騒音の騒音レベルは、測定対象機械の騒音レベルよりも原則として10dB(A)以上低くなければならない。

4.2.2 暗騒音に対する補正 やむを得ず測定対象機械の騒音レベルと暗騒音レベルとの差が6dB(A)以上10dB(A)未満の状態では測定する場合は、その指示値を表1により補正した値をその機械の騒音レベルとする。

表1 暗騒音に対する補正值

単位: dB(A)

暗騒音との差	6	7	8	9
補正值	- 1			

4.3 風 測定場所における風速は、5m/s以下でなければならない。1m/sを超える風速に対してはマイクロホンに風防を使用しなければならない。

4.4 測定場所の標高と気象状態 測定場所の標高と気象状態、例えば気温、相対湿度及び降雨が音響測定に影響を及ぼさないように注意が必要である。

5. 測定器

5.1 騒音計 騒音計は、原則として次の規格によるものを使用する。

JIS C 1505 精密騒音計

IEC Pub.651 Sound level meters Type 1-I

ただし、次の規格によるものも使用してよい。

JIS C 1502 普通騒音計

5.2 マイクロホンと騒音計の接続 測定者の影響を少なくするため、マイクロホンと騒音計との間は、原則として延長ケーブル、エクステンションロッドなどで接続する。

5.3 校正 騒音計の校正は、内部校正又は音圧レベル校正器により行う。校正は、

マイクロホン、騒音計及び必要な場合は記録計が接続された計測状態で計測の前後に行う。

5.4 記録計 騒音レベルを記録する場合は、JIS C 1512（騒音レベル・振動レベル記録用レベルレコーダ）に規定するレベルレコーダ、又はこれと同等以上の性能を持つ機器を用いる。この場合、記録計の動特性を騒音計の動特性と一致させる必要がある。騒音レベルの記録に先だてて騒音計の校正信号のレベルを必ず記録紙上で確認しておく。

6. 機械の設置と運転

6.1 一般事項

6.1.1 機械の状態 原則として測定対象機械は、作業に必要な装置を取り付けた運転整備状態とし、運転室の窓、扉などの開閉部分は、閉じた状態とする。また、運転室内の騒音源（ヒータ、扇風機等）は非作動状態とする。

6.1.2 運転員 測定対象機械の運転室内には運転員1名が乗り、運転員は、ことさら騒音を吸収あるいは反射する衣服などを着用しないものとする。

6.1.3 暖機運転 測定対象機械は、測定前に十分な暖機運転を行う。

6.2 測定中の機械の運転 機械の運転は、次の各項目による。

6.2.1 機械定置時

(1) エンジンは原則として無負荷、最高回転速度とする。

(2) 作業装置の状態は、付属書による。

6.2.2 機械移動時

(1) エンジンはフルスロットルとし、適当な助走の後、定速で20m区間を無負荷で前進直進走行させる。

(2) 走行速度は、4段変速以下の変速機をもつ機械にあつては第2速、5～6段変速の変速機をもつ機械にあつては第3速、7段変速以上の変速機をもつ機械にあつては第4速、無段変速の変速機をもつ機械にあつては最高車速の $\frac{1}{2}$ とする。

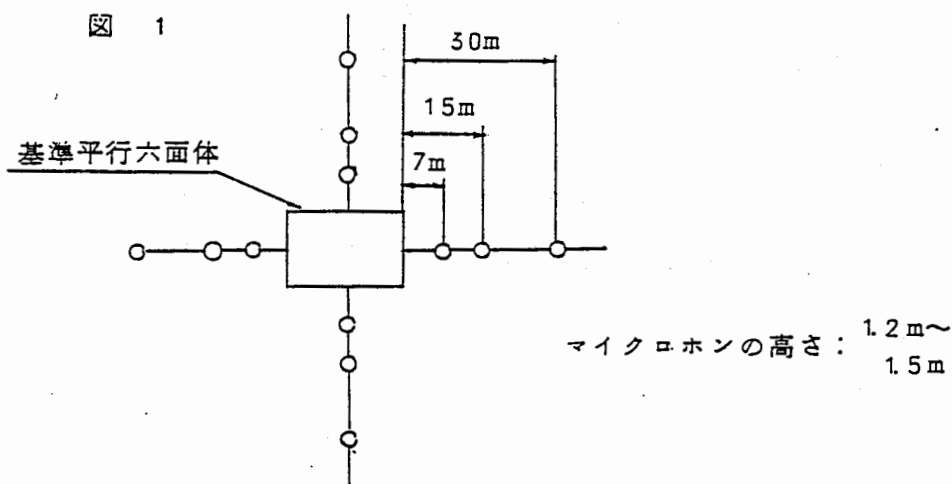
(3) 後進時に関しては、前進時に準じた方法にて測定を行う。

6.2.3 機械作業時 作業時の機械の状態は、その機械の設定された出力範囲内にて通常の作業を行なっている状態とする。

7. 測定位置（マイクロホンの位置）

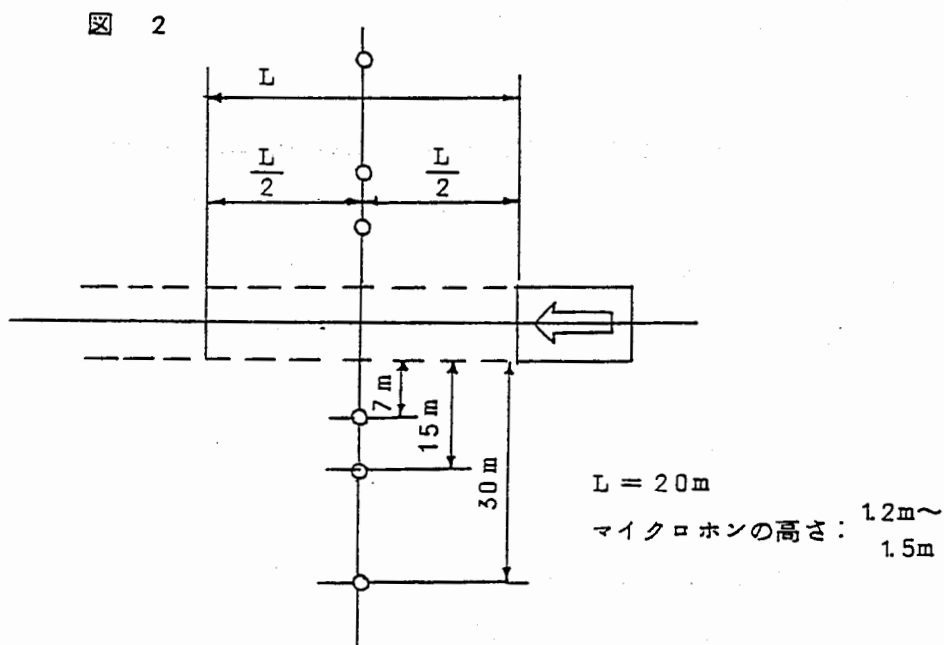
7.1 周囲騒音の測定位置

7.1.1 機械定置時 基準平行六面体の前後左右の四面から、各面の中央直角方向に7m、15m、30mの地点で地上1.2m～1.5mの位置とする（図1、付表2参照）。



ただし、測定場所の広さが4.1.1を満たさない場合は30m地点を省略することができる。

7.1.2 機械移動時 走行区間の中間点より左右に、進行方向に直角にひいた測線上の基準平行六面体の両側面から7m、15m、30m地点において地上1.2m~1.5mの位置で計測する。走行区間は $L=20m$ とする(図2、付表2参照)。



ただし、測定場所の広さが4.1.1を満たさない場合は30m地点を省略することができる。

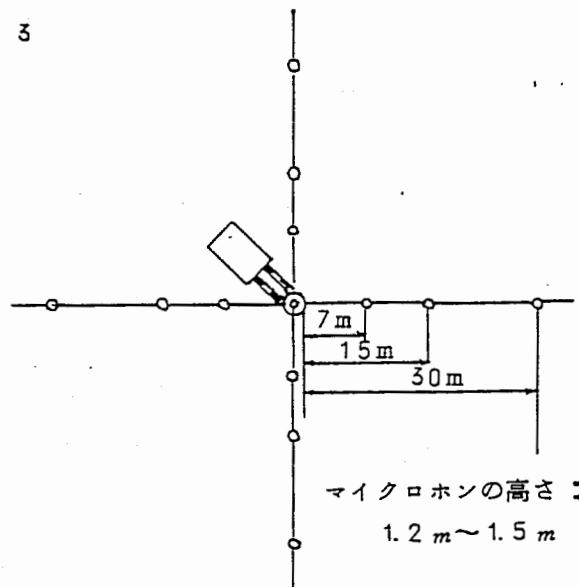
7.1.3 機械作業時 定置状態で作業する機械にあっては7.1.1に、移動状態で作業する機械にあっては7.1.2に準拠する。

ただし、作業時における機械の走行速度が著しく遅い場合は、走行区間 L を適宜短縮することができる。

また、くい打ハンマのように機械音より作業音の大きい機械については、作業地点を中心と

し機械本体が測定に影響を及ぼさないような二本の直交する測線とする（図3参照）。

図 3



7.2 運転員耳元騒音の測定位置

7.2.1 座って運転する機械 座って運転する機械にあつては、測定位置は標準位置に着席した運転員の両耳を結んだ直線上で頭部中心から右又は左に 200 ± 20 mmのうち、いずれか騒音レベルの高い位置とする。運転員の座高は $800 \sim 960$ mmの高さとする。マイクロホンの向きは運転員前方とする。

7.2.2 立って運転する機械 立って運転する機械にあつては、測定位置は標準位置に立った運転員の両耳を結んだ直線上で、頭部中心から右又は左に 200 ± 20 mmのうち、いずれか騒音レベルの高い位置とする。運転員の身長は $1550 \sim 1880$ mmとする。マイクロホンの向きは運転員前方とする。

8. 計 測

8.1 騒音計の動特性 騒音計の動特性は、原則として速い動特性 (FAST) を使用する。ただし、騒音が定常騒音とみなせる場合には、遅い動特性 (SLOW) を使用してもよい。

8.2 測定時間

8.2.1 機械定置時 マイクロホンの各位置での測定時間は、30秒以上とする。

8.2.2 機械移動時 測定時間は、機械の一部でも測定区間に入っている時間とする。

8.2.3 機械作業時 測定時間は、付属書による。

8.3 指示値の読み

8.3.1 機械定置時 測定値は、測定時間中の騒音レベルの指示値の平均をとる。ただし、測定時間中に偶然発生したと判断される突出した騒音レベルの変動は無視する。

8.3.2 機械移動時 測定値は、測定時間中の騒音レベルの最大値をとる。

ただし、測定時間中に偶然発生したと判断される突出した騒音レベルの変動は無視する。

8.3.3 機械作業時 測定値の読みは、付属書による。

ただし、測定時間中に偶然発生したと判断される突出した騒音レベルの変動は無視する。

8.4 測定回数 機械移動時及び機械作業時についての測定は、3回行うのを原則とする。

9. 測定結果の記録及び付記すべき事項 測定結果の記録は付表3による。騒音レベル値は、小数点以下をJIS Z 8401（数値の丸の方）によって丸めた整数で表示する。前記各項の原則によらない場合には記録表に注記する。なお、特定の機械で特記すべき事項は付属書による。

付表1 機種別測定項目一覧表

機 種		6.2.1 機械定置時		6.2.2 機械移動時		6.2.3 機械作業時	
		周囲	耳元	周囲	耳元	周囲	耳元
土 工 機 械	ブルドーザ及びトラクタショベル	○	○	○	○	-	-
	ショベル系掘削機 ⁽²⁾	○	○	-	-	○	○
	モータグレーダ	○	○	○	○	-	-
	締固め機械 ⁽³⁾	○	○	-	-	○	○
	重ダンプトラック	○	○	○	○	-	-
	モータスクレーバ	○	○	○	○	-	-
舗 装 機 械	アスファルトフィニッシャ	○	○	-	-	○	○
	アスファルトデストリビュータ	○	○	-	-	○	○
	コンクリートフィニッシャ	○	○	-	-	○	○
	コンクリートスプレッダ	○	○	-	-	○	○
	コンクリートカッタ	-	-	-	-	○	-
コン クリ ト 機 械	コンクリートポンプ	○	○	-	-	○	-
	トラックミキサ及びアジテータカー	○	○	-	-	○	-
く い 打 ハン マ	ディーゼルハンマ	-	-	-	-	○	-
	バイプロハンマ	-	-	-	-	○	-
	油圧ハンマ	-	-	-	-	○	-
	エアハンマ	-	-	-	-	○	-
	ドロップハンマ	-	-	-	-	○	-
く い 打 機	アースオーガ	○ ⁽⁴⁾	○ ⁽⁴⁾	-	-	○	-
	アースドリル	○ ⁽⁴⁾	○ ⁽⁴⁾	-	-	○	-
	オールケーシング掘削機	○ ⁽⁴⁾	○ ⁽⁴⁾	-	-	○	-
	油圧圧入機	○ ⁽⁴⁾	○ ⁽⁴⁾	-	-	○	-
ク レ ン	クローラクレーン	○	○	-	-	○	-
	トラッククレーン及びホイールクレーン	○	○	-	-	-	-
そ の 他	発動発電機	○ ⁽⁵⁾	-	-	-	-	-
	空気圧縮機	-	-	-	-	○	-
	コンクリート圧砕機	○ ⁽⁴⁾	○ ⁽⁴⁾	-	-	○	-
	ブレーカ	-	-	-	-	○	-

注 (2) 油圧ショベル等

(3) ロードローラ, タイヤローラ, 振動ローラ等

(4) 作業装置を作動させない状態で測定する。なお、止むを得ない場合はベースマシン単体でもよい。

(5) エンジンは定格回転速度とする。

付表2 主要機械の基準平行方面体の面の取り方

機 械 名	前	後	右 右	備 考
ブルドーザ	トラクタ本体又は履帯	トラクタ本体又は履帯 (けん引具は除く)	履 帯	
トラクタショベル	トラクタ本体又は履帯 (又はタイヤ)	トラクタ本体又は履帯 (又はタイヤ)	履 帯 (又はタイヤ)	
油圧ショベル	上部旋回体	上部旋回体	上部旋回体	フロントアタッチメント除外
くい打機	同 上	同 上	同 上	三点支持式クローラくい打機 アースオーガ併用 圧入くい打機等 フロントアタッチメント除外
クローラクレーン	同 上	同 上	同 上	アタッチメントは 付けなくてもよい
トラッククレーン	キャリヤ	キャリヤ	キャリヤ	アタッチメントは 付けなくてもよい
発動発電機	本 体 (けん引具は除く)	本 体	本 体 (タイヤは除く)	
空気圧縮機	同 上	同 上	同 上	
ロードローラ タイヤローラ 振動ローラ	本体又は車輪	本体又は車輪	本体又は車輪	

付表3 建設機械騒音測定記録表

供試建設機械

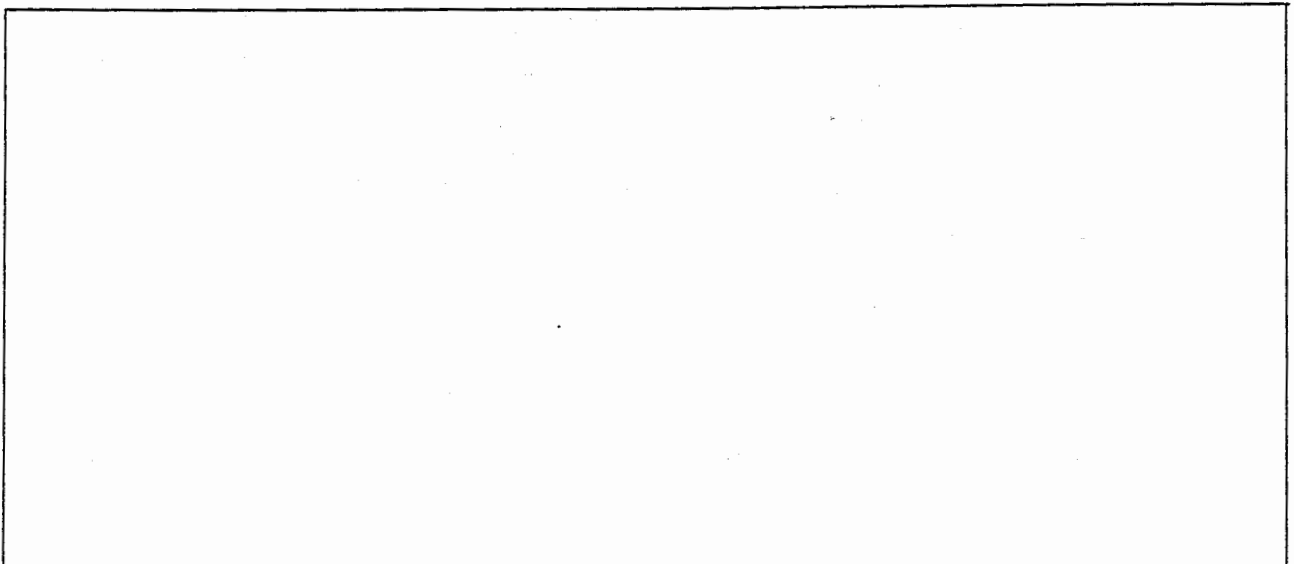
名 称 _____
 (アタッチメント) _____
 形 式 _____
 製 造 番 号 _____
 製 造 者 名 _____
 アワーメータの読み
 (サービスマータ) _____
 機 関 定 格 出 力 _____ PS (kW)
 定 格 回 転 速 度 _____ rpm

測 定 者 名 _____
 測 定 期 日 _____ 年 _____ 月 _____ 日
 天 候 _____ 気 圧 _____ m bar
 気 温 _____ ℃ 湿 度 _____ %
 風 向 _____ 風 速 _____ m/s
 測 定 場 所 _____
 地 表 面 の 状 況 _____
 暗 騒 音 _____ dB (A)

測定機器

名 称 _____
 形 式 _____
 製 造 者 名 _____

測定位置図 機械（補助機械を含む）；マイクロホン及び周囲の構造物の位置を記入する。
 なお、基準平行六面体の寸法も記入する。また、風向も図中に明示する。



付表3 つづき

測定結果

1. 周囲騒音

1) 機械定置時 エンジン無負荷最高回転速度 dB(A)

機側からの距離		7 m	15 m	30 m
マイクロホンの位置				
前				
後				
左				
右				

エンジン回転速度 _____ rpm

マイクロホン高さ _____ m

マイクロホンと騒音計の距離(最小) _____ m

2) 機械移動時 無負荷直進走行 dB(A)

機側からの距離		7 m	15 m	30 m
マイクロホンの位置				
左	1 回目			
	2 回目			
	3 回目			
	平均			
右	1 回目			
	2 回目			
	3 回目			
	平均			

平均は算術平均とする。

走行速度段など走行条件 _____

マイクロホン高さ _____ m

マイクロホンと騒音計の距離(最小) _____ m

付表3 つづき

3) 機械作業時

dB(A)

機側からの距離 マイクロホンの位置		7 m	15 m	30 m
		前	1 回目	
2 回目				
3 回目				
平均				
後	1 回目			
	2 回目			
	3 回目			
	平均			
左	1 回目			
	2 回目			
	3 回目			
	平均			
右	1 回目			
	2 回目			
	3 回目			
	平均			

平均は算術平均とする。

マイクロホン高さ _____ m

マイクロホンと騒音計の距離(最小) _____ m

2. 運転員耳元騒音

測定条件		騒音レベル dB(A)	備考
機械定置時 (エンジン無負荷最高回転速度)			エンジン回転速度 rpm
機械移動時 (無負荷) (直進走行)	前進	1 回目	
		2 回目	
		3 回目	
		平均	
	後進	1 回目	
		2 回目	
		3 回目	
		平均	
機械作業時		1 回目	
		2 回目	
		3 回目	
		平均	

平均は算術平均とする。

3. 付記すべき事項

付属書：機械別測定条件及び補足事項

測定方法の 6.2.1, 8.2.3, 8.3.3 及び 9 について機種別の測定条件及び補足事項は次のとおりとする。

ブルドーザ及びトラクタショベル

6.2.1 機械定置時

ブレード及びバケットは地上に下した状態とする。ブレードは水平状態、バケットは底面を地面に平行とする。

油圧ショベル

6.2.1 機械定置時

アームは機械前方で垂直にし、バケットフロントを接地させた状態とする。

8.2.3 機械作業時

測定時間は、掘削、旋回、排土（積込）及び戻り旋回までの一連の動作を 1 行程として、連続して 3 行程以上行なう時間とする。

8.3.3 機械作業時

測定値は、掘削、旋回、排土（積込）及び戻り旋回までの一連の動作を 1 行程として、各行程についての最大値の平均をとる。

モータグレーダ

6.2.1 機械定置時

作業装置は、地上に下した状態とする。

締固め機械

8.2.3 機械作業時

8.2.2 による。

8.3.3 機械作業時

9. 測定結果の記録及び付記すべき事項

測定時の機械質量及び締固め対象等を記録する。

重ダンブトラック

6.2.1 機械定置時

荷台は下した状態及び上げた状態とする。

モータスクレーバ

6.2.1 機械定置時

エブロンは閉じた状態とし、ボウルは接地状態とする。

アスファルトフィニッシャ

6.2.1 機械定置時

作業装置は、地上に下した状態とし、ホッパは開いた状態とする。

8.2.3 機械作業時

8.2.2による。

8.3.3 機械作業時

8.3.2による。

9. 測定結果の記録及び付記すべき事項

作業時の舗装幅及び舗装厚を記録する。

アスファルトディストリビュータ

8.2.3 機械作業時

8.2.2による。

8.3.3 機械作業時

8.3.3による。

9. 測定結果の記録及び付記すべき事項

作業時のスプレーバー幅を記録する。

コンクリートフィニッシャ

6.2.1 機械定置時

作業装置は地上に下した状態とする。

8.2.3 機械作業時

8.2.2による。

8.3.3 機械作業時

8.3.2による。

9. 測定結果の記録及び付記すべき事項

作業時の舗装幅及び舗装厚を記録する。

コンクリートスプレッダ

6.2.1 機械定置時

作業装置は地方に下した状態とする。

8.2.3 機械作業時

8.2.2 による。

8.3.3 機械作業時

8.3.2 による。

9. 測定結果の記録及び付記すべき事項

作業時の舗装幅及び舗装厚を記録する。

コンクリートカッタ

8.2.3 機械作業時

8.2.2 による。

8.3.3 機械作業時

8.3.2 による。

9. 測定結果の記録及び付記すべき事項

切削対象物、切削深及び切削速度を記録する。

コンクリートポンプ

8.2.3 機械作業時

8.2.1 による。

8.3.3 機械作業時

測定値は、騒音レベル変動の各々の極大値の平均をとる。

トラックミキサ及びアジテータカー

8.2.3 機械作業時

8.2.1 による。なお、コンクリート排出時の騒音レベルを測定する。

8.3.3 機械作業時

8.3.1 による。

くい打ハンマ（バイブロハンマを除く）

8.2.3 機械作業時

くい打止め付近の騒音レベルを測定するものとし、測定時間は、10打撃以上を測定で

きる時間とする。

8.3.3 機械作業時

測定値は、10打撃以上の各々の極大値の平均をとる。

9. 測定結果の記録及び付記すべき事項

測定結果の記録には、次の事項を付記する。

- ① くいの種類、くい径、くい長
- ② 打止め付近の1打撃当たり平均貫入量
- ③ ラムの1打撃当たり平均落下高さ
- ④ 動力源の種類

バイブロハンマ

8.2.3 機械作業時

測定時間は、くいの打込み又は引抜き作業の開始から終了までの時間とする。

8.3.3 機械作業時

測定値は、1本のくいの打込み又は引抜き作業中の最大値をとる。

9. 測定結果の記録及び付記すべき事項

測定結果の記録には、次の事項を付記する。

- ① くいの種類、くい径、くい長
- ② 打込み又は引抜き作業の別
- ③ 動力源の種類
- ④ 土質柱状図(できるだけ添付する。)

アースオーガ

8.2.3 機械作業時

測定時間は、掘削開始からオーガ引抜きまでの時間とする。

8.3.3 機械作業時

測定値は、掘削開始からオーガ引抜きまでの掘削中の最大値をとる。

9. 測定結果の記録及び付記すべき事項

- (1) 打止めをドロップハンマで行なうものは、打止め付近の騒音レベルを、ドロップハンマに準じて測定する。

(2) 測定結果の記録には、次の事項を付記する。

- ① くい径
- ② 動力源の種類
- ③ 土質柱状図(できるだけ添付する。)

アースドリル

8.2.3 機械作業時

測定時間は、バケットつり下げ、掘削、バケットつり上げ、排土の一連の動作を1行程として、3行程以上行い時間とする。

8.3.3 機械作業時

測定値は、バケットつり下げ、掘削、バケットつり上げ、排土の一連の動作を1行程とし、各行程についての最大値の平均をとる。

オールケーシング掘削機

8.2.3 機械作業時

測定時間は、バケット落下、バケット引上げ及び排土までの一連の動作を1行程として、3行程以上行い時間とする。

8.3.3 機械作業時

測定値は、バケット落下、バケット引上げ及び排土までの一連の動作を1行程とし、各行程についての最大値の平均をとる。

9. 測定結果の記録及び付記すべき事項

測定結果の記録には、次の事項を付記する。

- ① くい径
- ② 使用バケットの種類
- ③ 土質柱状図(できるだけ添付する。)

油圧圧入機

8.2.3 機械作業機

8.2.1による。

8.3.3 機械作業機

8.3.1による。

クローラクレーン、トラッククレーン及びホイールクレーン

6.2.1 機械定置時

ブーム角度は60度、フックは最巻上げの状態とする。なお、トラッククレーン及びホイールクレーンについては、上部旋回体の前方をキャリヤの前方向と合わせる。

空気圧縮機

8.2.3 機械作業時

8.2.1による。

8.3.3 機械作業時

8.3.1による。

コンクリート圧砕機

8.2.3 機械作業時

8.2.1による。

8.3.3 機械作業時

測定値は騒音レベル変動の各々の極大値の平均をとる。

ブレーカ

8.2.3 機械作業時

8.2.1による。

8.3.3 機械作業時

測定値は騒音レベル変動の各々の極大値の平均をとる。

建設機械の騒音レベル測定方法解説

1. 序 説 この規格は、当協会の騒音振動対策専門部会作成の原案に基づいて作成されたものである。一般の環境騒音や作業騒音の騒音レベルを測定する方法、並びにこれらの代表値を求める方法については、JIS Z 8731（騒音レベル測定方法）に制定されている。これによれば、建設騒音は、建設工事現場内で稼動する個々の建設機械の騒音が測定されるわけではなく、建設工事全体から発生する騒音が環境騒音の一つとして測定される。

一方、建設機械騒音の音響出力すなわち騒音のパワーレベル測定方法については、ISO 4872 (Acoustics—Measurement of airborne noise emitted by construction equipment intended for outdoor use—Method for determining compliance with noise limits) 及びこれをもとに制定されたJCMAS IH009（建設機械 — 騒音のパワーレベル測定方法）があるが、これらは基本規格であり、個々の建設機械に関する測定方法については、ISOにて現在審議中で、制定までには至っていない。

この規格は、このような現状を鑑みて、建設機械の騒音の大きさ、又は騒音低減効果の判定などについて論じられる場合に、統一された測定方法が必要であるとの判断から、建設機械の周辺及び運転員耳元における騒音レベルの測定方法について制定されたものである。また、建設省では、低騒音型建設機械の指定申請のため、騒音測定を行う際に用いる（低騒音型建設機械の騒音レベル測定方法(案)）を制定した。この測定方法は機械の評定に用いられ、本H011の実際作業時騒音測定とは趣旨が異なる面があるが、共に建設機械の騒音レベルを測定する方法であるので出来るかぎり両者の整合性をもたせることとした。

2. 用語の意味及び記号 用語の意味及び記号については、JIS Z 8106と同様としたが、この規格の主旨から多少表現を改めている。ただし、騒音レベルの記号についてもJIS Z 8106ではdBとしてあり、またJIS Z 8731ではdB(A)を用いてもよいとしているが、この規格では、振動レベルの単位などとの混同を除くため、dB(A)とした。

3. 対象機種及び測定の種類 測定の種類は、建設機械の定置時、移動時、及び作業時に区分し、周囲騒音及び運転員耳元騒音を測定することとした。ただし、機械によって、当該項目の測定が不必要と判断されるものについては適宜除外してある。

なお、本規格では除外した測定項目についても測定したい場合には、本規格を準用することが望ましい。

4. 音響的環境

4.1 測定場所の条件 測定場所の条件としては、半自由空間に近似させるための実用的必要条件を設定した。基準平行六面体の考え方については、JCMAS IH-009 によるが、主要機械の側面の取り方を付表2に示した。

4.2 暗騒音の条件 暗騒音はなるべく小さいのが望ましいが、本規格では実際の現場における30m位置での測定も考慮して補正を認めることとした。暗騒音の補正值については、JIS Z 8731と同様な考え方に基づいている。ただし、この規格では、測定の目的を考慮し、測定対象機械の騒音レベルと暗騒音との差の限度を6dB(A)に変更した。

4.3 風 測定場所における風速の限度については、JIS Z 8731 には具体的な規定がないが、測定の実情を考慮して5m/sとした。

4.4 測定場所の標高と気象状態 測定場所の標高と気象状態については、JCMAS IH-009と同様の表現とした。

5. 測定器

5.1 騒音計 騒音計は、原則として精密騒音計を使用することとしたが、精度がそれほど厳しく要求されない時や、同時多点測定の時などの特別な場合には、一部に普通騒音計を使用できることとした。

5.2 マイクロホンと騒音計の接続 測定時には、マイクロホンを延長コードやエクステンションロッドにより、騒音計本体から離して接続しておき、測定者がむやみにマイクロホンに近づいて測定値に影響を及ぼすことのないように注意する。また、マイクロホンは、測定位置にスタンドにて固定して測定することが望ましい。

5.3 校正 校正については、測定器ごとに現場校正を行えばよいが騒音レベルを記録するなど複数の測定器を接続して用いる場合には、全測定系を通して校正信号のレベルを確認しておく必要がある。

5.4 記録計 騒音計の出力を磁気記録方式のデータレコーダやテープレコーダに録音する場合には、録音レベルの設定や録音機器のダイナミックレンジと騒音の音圧レベルの変動範囲などに十分注意する必要がある。

6. 機械の設置と運転

6.1 一般事項 測定する建設機械の状態は、一般に建設現場において作業する状態として定めるようにした。

6.1.3 暖機運転 暖機運転は、エンジンのみならず、各部が十分暖まり、正常な運転状態となるまで行うことが必要であるので留意されたい。

6.2 測定中の機械の運転 機械の運転状態は、定置時、移動時及び作業時の3状態とした。定置時の機械の姿勢は、作業装置を接地状態と定めた。また、ブルドーザ等、前進走行速度より後進走行速度が速い機械では、必要に応じて後進走行時の騒音レベルも測定することとした。定置時及び移動時については、運転条件を明確に規定したが、作業時については、機械が現場で通常の作業を行っている状態とし、原則として特に運転状態を規定するのを避けたが、必要に応じてその時の作業条件を付記することとした。これは、作業条件を厳密に規定することは、現実問題として機械によっては極めて困難であること、条件を設定するのに多大な費用、人員や時間を要すること、また、仮に作業条件が定められたとしても、この条件が千差万別な現場における作業条件に対する位置付けを判定するのが困難であることなどの理由からである。

したがって、複数の建設機械の作業騒音を厳密に比較したいなどの目的に対しては、現在ISOで審議中である作業状態のシミュレーションによる方法などに委ねることとした。

7. 測定位置(マイクロホンの位置)

7.1 周囲騒音の測定位置 マイクロホン位置は、機械の平行六面体の各面から、7, 15, 30mの位置としており、同時測定を原則としている。ただし、定置時騒音のように定常騒音の場合には、マイクロホンを各々の測定位置に移動させて測定してもよい。

マイクロホン高さについてはJIS Z 8731にあわせて1.2~1.5mとしたが、高さにより騒音レベル値が多少変動することも考えられるので、実際の測定時の高さを記録することとした。

作業時の騒音で、アスファルトフィニッシャやコンクリートカッタ等のように移動速度が極めて遅い機械では、移動区間を20mとすると測定時間が非常に長くなるので、適宜、測定区間を短縮できるとした。また、くい打ハンマ騒音のようにベースマシン本体からの音よりもくい打音が大きい機械については、くい打音を中心としてとらえるため、くい中心から測線を選定するようにした。

7.2 運転員耳元騒音の測定位置 運転員耳元騒音は、対象機械を直接運転する運転員の耳元における騒音を対象としており、補助作業員などは対象とはしない。くい打機械については、この規格ではベースマシンの運転員位置とする。また、コンクリートポンプや空気圧縮機では、運転員の位置が明確でないので、これらの機械について作業時の運転員耳元騒音は対象

外とした。

8. 計 測

8.1 騒音計の動特性 ISO 4872 や JCMAS IE-009 のように建設機械の騒音を音響パワーレベルで求める場合には、騒音計の動特性は遅い動特性 (SLOW) を使用する必要がある。しかしながら、この規格では騒音レベルの最大値や平均値で求めることとしているので、動特性は原則として速い動特性 (FAST) を用いることとした。ただし、騒音が定常騒音とみなせる場合には、遅い動特性 (SLOW) を使用してもよいこととした。

8.2 測定時間 定置時の群音は定常音ではあるが、機械によってははうなりを伴って変動する場合があるので測定時間は30秒以上とした。移動時の測定時間は、機械が測定区間を通過するのに必要な時間である。作業時については、機械によって騒音の種類が異なり、従って測定時間が異なるため、各々の機械毎に定めることとした。騒音の種類については JIS Z 8731 を参照されたい。

8.3 指示値の読み 騒音レベルの指示値の読みは、定置時には変動幅の平均をとり、移動時には最大値をとることとしたが、時々測定中に突発的に騒音レベルが変動することがある。これらは偶然何らかの原因で発生し、機械の通常の運転騒音と直接関連はないので、このような変動は無視して騒音レベルの指示値を読みとる必要がある。また、作業時については、機械によって騒音レベルの変動が異なるため、各々の機械毎に定めることとした。

8.4 測定回数 定置時の測定は再現性が高いと判断して1回でもよいが、他の運転状態では3回の測定を原則とした。ただし、くい打機のような場合には、必ずしも3回の測定が可能かは不明であるので、この場合には測定可能な回数でよい。

9. 測定結果の記録及び付記すべき事項 精密騒音計の精度は、100~4000Hz の範囲が最も厳しいものの、その値は±1dBであり、測定された騒音レベルの値を小数以下まで表示するのは意味がないので、この規格では騒音レベルの記録を整数表示することを明記した。

10. 結 語 以上、建設機械の騒音レベル測定方法の JCMAS についての一通りの解説を述べた。建設機械の中にはこの規格に該当しないものもあると思われるが、そのような時にはこの規格の主旨を十分に理解して、これに沿った測定方法で行なわれることが望ましい。

なお、カタログ等に騒音値を表示する場合、測定方法は本規格によるが、代表値のきめ方については、本規格の範囲外と考えられるので、別途定めることが望ましい。

この規格では、建設騒音の作業時間全体にわたった測定方法やその時の騒音の代表値の求め方については全くふれていないが、これは現在ISOをはじめとして各方面で検討中であるので、その結果が早急に得られることを期待したい。また、騒音測定という場合には、単に騒音レベルの測定にとどまらず、少くとも騒音の周波数分析までは必要な場合が多いことを付記しておく。

正 誤 表

(JCMAS H011-1985 建設機械の騒音レベル測定方法)

頁	行	誤	正
12	下から6行目	B.3.3. 機械作業時	B.3.3. 機械作業時 B.3.2による。
13	17行目	B.3.3による。	B.3.2による。
14	5行目	地 方	地 上
・	16行目	切削系	切削系と
16	下から2行目及び 4行目	機械作業機	機械作業時
17	4行目	上部旋回体の前方を	上部旋回体の前方向を
18	3行目	ものでる。	ものである。
・	下から6行目	混同を除くため	混同を防ぐため
・	下から2行目	本規格では	本規格で
19	5行目	小さいのが	小さいことが
・	下から5行目	騒 の音圧レベル	騒音の音圧レベル
20	下から7行目	短縮できるとした。	短縮できることとした。