

JCMAS

社団法人日本建設機械化協会規格

建設機械 — スタータ及びオルタネータ —
端子記号

JCMAS P 023 : 2006

社団法人日本建設機械化協会審議

まえがき

この規格は、社団法人日本建設機械化協会規格 (JCMAS)並びに標準化推進に関する規定に基づいて、国内標準委員会の審議を経て会長が制定した社団法人日本建設機械化協会規格である。

この規格の一部が、技術的性質を持つ特許権、出願公開後の特許出願、実用新案権、又は出願公開後の実用新案出願に抵触する可能性があることに注意を喚起する。社団法人日本建設機械化協会の会長及び国内標準委員会は、このような技術的性質を持つ特許権、出願公開後の特許出願、実用新案権、又は出願公開後の実用新案出願にかかわる確認について、責任をもたない。

初版制定：昭和 61 年 11 月 1 日 制定

改正案審議：平成 16 年 12 月 19 日 社団法人日本建設機械化協会国内標準委員会で審議・承認

WTO/TBT 協定に基づく意見受付開始日：平成 17 年 3 月 15 日

意見受付終了日：平成 17 年 5 月 15 日

第 2 版制定：平成 18 年 1 月 24 日

この規格についての意見又は質問は、社団法人日本建設機械化協会

(〒105-0011 東京都港区芝公園 3 丁目 5-8 機械振興会館 Tel 03-5776-7858) にご連絡ください。

建設機械 — スタータ及びオルタネータ — 端子記号

Construction machinery -- Starting motor and alternator -- Terminal symbols

1 適用範囲

この規格は、建設機械用スタータ及び建設機械用オルタネータの端子を表示する端子記号について規定する。

2 引用規格

次に掲げる規格は、この規格に引用されることによって、この規格の規定の一部を構成する。これらの引用規格は、その最新版（追補を含む。）を適用する。

JIS D 0103 自動車部品－電気装置の機器・部品－名称

3 用語及び定義 この規格で用いる主な用語及び定義は、**JIS D 0103**による。

4 端子記号

4.1 スタータの端子記号

スタータの端子を表示する端子記号は、表1のとおりとする。

表1 スタータの端子記号

端子記号	摘要
B	バッテリー（蓄電池）の正極端子につながる端子
M	モータにつながる端子
S	スタータスイッチにつながる端子
C	スタータリレーにつながる端子

注記 接地端子を必要とする場合は、端子記号をEとする。

4.2 オルタネータの端子記号

オルタネータの端子を表示する端子記号は、表2のとおりとする。

表2 オルタネータの端子記号

端子記号	摘要	参考
B	バッテリーの正極端子につながる端子	
L	チャージインジケータランプにつながる端子	発電中は電流を流し出し、 発電停止中は電流を吸い込む。
P	ステータコイルにつながる端子	
N	中性点につながる端子	
E	接地端子	
R	フィールドコイルの初期励磁用レジスタにつながる端子	

附属書 A (参考)

JCMAS P 023 : 2006

端子記号の使用例

A.1 端子記号の使用例 端子記号の使用例を、代表的な配線回路によって図 A.1～a.4 に示す。

A.1.1 スタータの端子記号使用

スタータの端子記号使用例を始動回路によってスタータリレー無しとスタータリレー付の2種類で示す。

A.1.1.1 スタータリレー無し

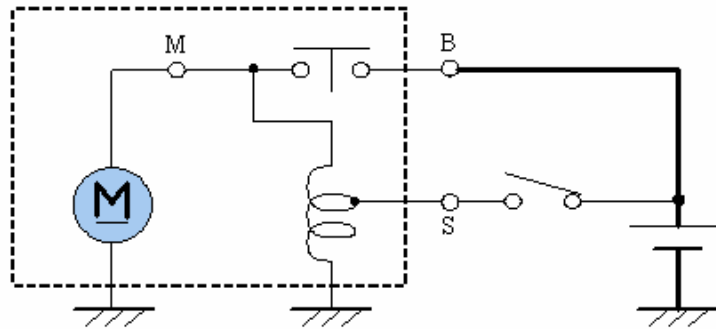


図 A.1 スタータリレー無し

A.1.1.2 スタータリレー付

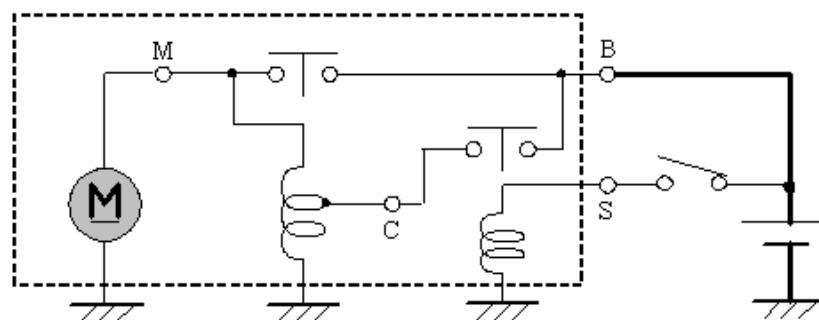


図 A.2 スタータリレー付

A.1.2 オルタネータの端子記号使用例

オルタネータの端子記号使用例を2例示す。

A.1.2.1 オルタネータの端子記号使用例 1

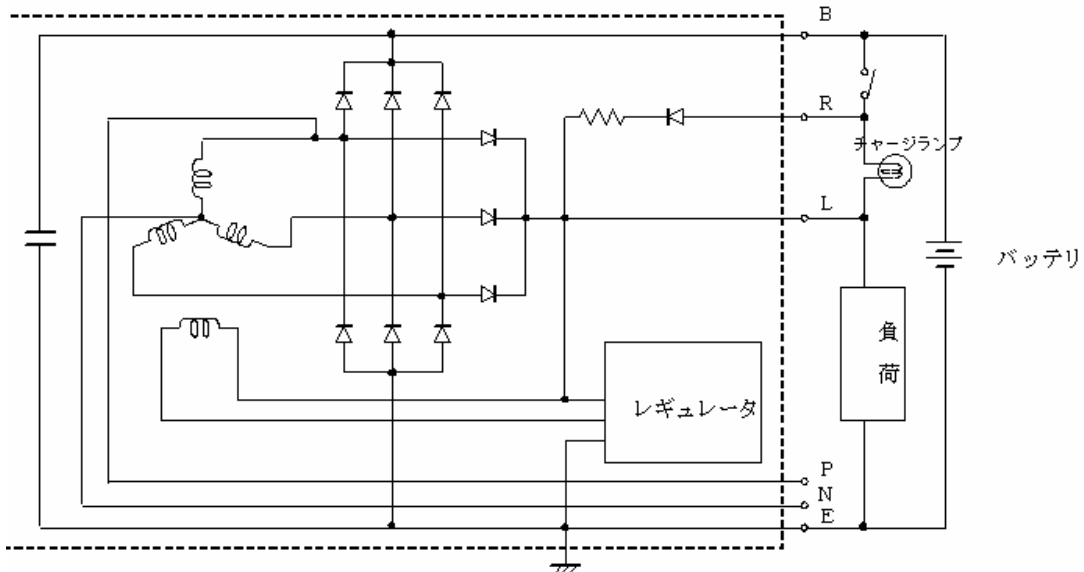
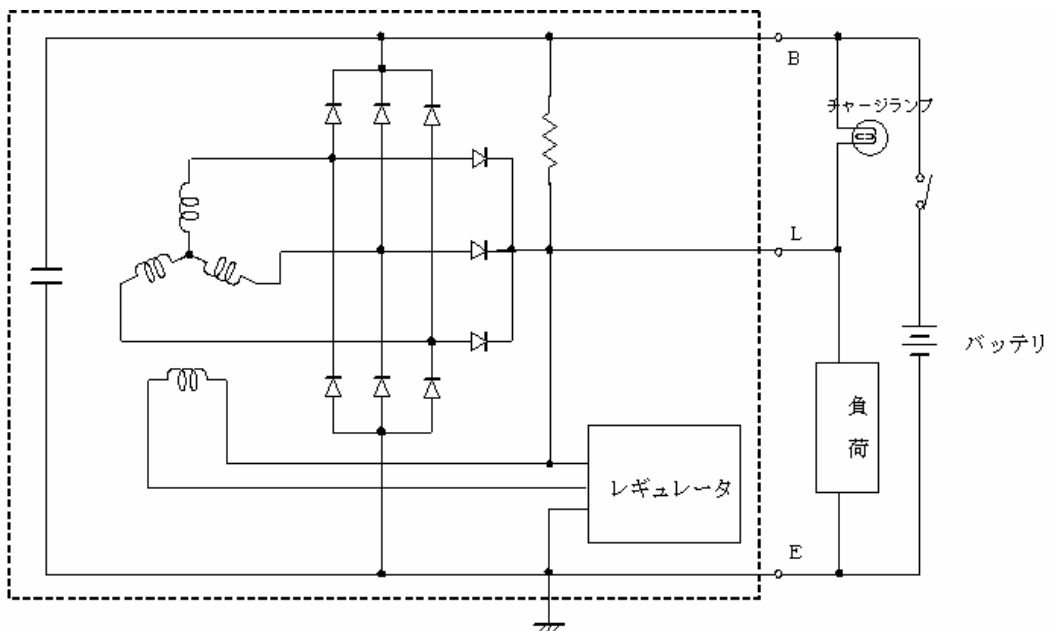


図 A.3 オルタネータの端子記号使用例 1

A.1.2.2 オルタネータの端子記号使用例 2



注記 図 A. 4 は、バッテリーがスイッチまたはリレー経由で B 端子に接続される例で、このため初期励磁用の R 端子はオルタネータ内部にて B 端子に接続されている形となっている。この形のオルタネータには、L 端子の名称を過去の経緯から Regulator の“R”としたものが存在するため、端子の名称だけではなく、その機能を見て使用するよう注意する必要がある。

図 A.4 オルタネータの端子記号使用例 2

解 説

序文

この解説は、本体及び附属書に規定・記載した事柄，参考に記載した事柄，並びにこれらに関連した事柄を説明するもので，規格の一部ではない。

1 改正の趣旨

この規格は，建設機械用スタータ及び建設機械用オルタネータの端子に使用される端子記号を標準化することによって，使用者側の便を図るとともに，生産者側にとっても生産性の向上などを図ることを目的としている。

端子記号は，図例に示したような基本的な配線回路から接続部位を表現できるように解説表の語源から決定している。

今回の改正は，旧版の内容を技術委員会（機械部会情報化機器技術委員会）で検討し，旧版の名称及び適用範囲にある“全閉形オルタネータ”は殆ど生産されておらず，開放形に移行していることから，“全閉形”との記述を廃止し，単に“オルタネータ”とするとともに，規格の様式などを最新の JIS Z 8301 に準拠するものとし，図などもより見やすくするなどの編集上の改善を図ったものである。

解説表

端子記号	語 源
B	Battery
M	Motor
S	Switch
C	Contacto r
L	Lamp
P	Phase
N	Neutral
E	Earth
R	Resister