

## 分解型油圧ショベル

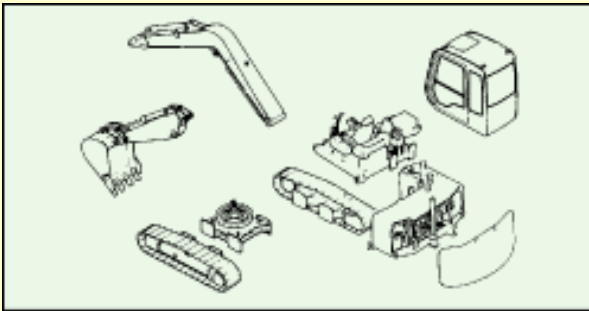
## 仕様

分解して搬入・組み立てが容易、山岳地の作業現場で活躍。

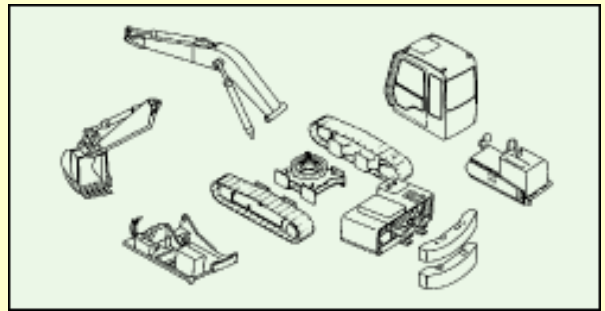
道幅の狭い現場や山岳地での鉄塔工事現場で威力を発揮します。  
分解し索道やヘリコプタを利用して搬入が可能です。



分解例 ZX70



分解例 ZX110/ZX120



### 仕様

適用クラス	ZX70	Z110		ZX120	
分解ユニット最大質量	1,100	1,300	1,800	1,300	1,800
分解ユニット数	10	13	11	13	11

<注意>単位は、国際単位系(SI)による単位表示です。( )内は、従来の単位表示を参考値として併記したものです。



お問い合わせ

レンタル窓口へ